



NEUE SYSTEME

GESAMTKATALOG

Modulare

Schutzzäune

SICHERHEITSSTANDARDS

Komplett konform mit den internationalen
Anforderungen des Maschinenschutzes
EN ISO 14120 / ANSI-RIA R15.06 / JIS B 9716

SATECH
Modular Machine Guards

Die **Sicherheit** der Arbeitsbereiche? Ein wichtiges Thema

EU-Richtlinien und internationale Normen schreiben Maschinenabsperungen nach bestimmten Konstruktionsvorschriften und mit konkreten Sicherheitsabständen vor. **Ohne diese Umzäunungen dürfen die Maschinen nicht arbeiten.**

Die Schutzzäune müssen unter anderem:

Durch ihre Gestaltung und Bauweise Hinaufsteigen verhindern
(EN ISO 14120-5.18)

Ausreichenden Einblick in die Prozesse ermöglichen (EN ISO 14120-5.2.4)

Mit unverlierbaren Befestigungselementen versehen sein, wenn sie abnehmbar sein sollen
(EN ISO 14120-5.19)

In bestimmten Abständen zu den Gefahrenbereichen positioniert sein (EN ISO 13857)



EN ISO 14120

Allgemeine Anforderungen an Gestaltung und Bauweise feststehender und beweglicher trennender Schutzeinrichtungen – (Auszug)

5.2.5.3 – Ergonomie
Bewegliche trennende Schutzeinrichtungen und deren abnehmbare Teile müssen benutzerfreundlich gestaltet sein. Die Einhaltung ergonomischer Grundregeln (...) verringert die Belastung und die körperliche Anstrengung des Bedieners und verbessert die Sicherheit.

5.3.9 – Entfernung
Abnehmbare Teile trennender Schutzeinrichtungen dürfen nur mit Werkzeug entfernt werden können. Feststehende trennende Schutzeinrichtungen müssen so gestaltet sein, dass sie nicht ohne Weiteres zu entfernen sind.

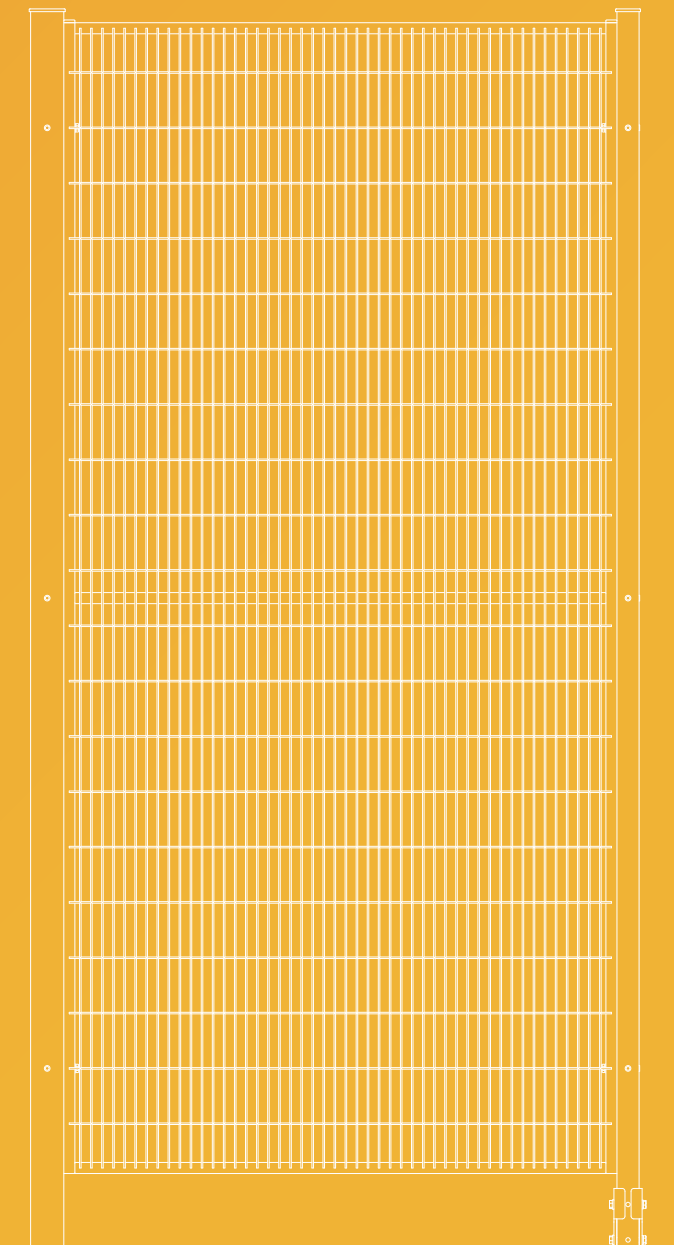
5.4.2 – Festigkeit
Trennende Schutzeinrichtungen müssen möglichst so gestaltet und die Werkstoffe so gewählt sein, dass sie Stößen standhalten und umherfliegende Gegenstände abfangen.

5.23 – Erscheinungsbild
Trennende Schutzeinrichtungen müssen so gestaltet sein, dass sie Körper und Seele nicht beeinträchtigen.

5.16 – Lärmreduzierung
Es müssen Werkstoffe mit geräusch- und vibrationsmindernden Eigenschaften ausgewählt werden (...). Geräuschübertragende oder -verstärkende Resonanzen müssen minimiert werden.

5.4.3 – Steifigkeit
Die Rahmen der trennenden Schutzeinrichtungen und Füllwerkstoffe müssen so ausgewählt und angebracht werden, dass ein steifer und stabiler Aufbau erreicht wird und sie der Verformung standhalten.

5.9 – Sichtbarkeit der Maschine
Wenn der Betrieb der Maschine durch die trennende Schutzeinrichtung hindurch sichtbar sein muss, müssen Materialien mit geeigneten Eigenschaften gewählt (...) oder Gitterpaneele verwendet werden, die eine ausreichende offene Fläche und eine geeignete Farbe haben müssen, um die Sicht zu ermöglichen. Die Sicht wird zusätzlich verbessert, wenn das durchbrochene Material dunkler ist als der beobachtete Bereich.





Modulare Schutzzäune, **zugeschnitten auf Ihre Bedürfnisse**

Forschung, Entwicklung, Planung, Produktion,
Logistik, Service: Seit 2000 setzt Satech
Maßstäbe für die Sicherheit von Industrie-
arbeitsplätzen

Schutzzaunsysteme **nach EN ISO 14120**

Satech ist der erste italienische Schutzzaun-
Hersteller. Heute sind wir ein **modernes,
internationales Unternehmen** und haben in
den über zwanzig Jahren unserer Tätigkeit
zur **Sicherheit** Hunderttausender Anlagen und
Millionen von Menschen in aller Welt beigetragen.



40 Länder
Beliefert
auf fünf Kontinenten

15+ Tausend
Unsere Kunden
in aller Welt

20+ Tausend
 Projektdurchführungen
pro Jahr



SATECH

Modular Machine Guards

Schutzzaunsysteme nach EN ISO 14120

Inhaltsübersicht

Das Unternehmen

Satech – Der ideale Partner für Sicherheit in der Industrie	6
Unser Einsatz für ökologische Nachhaltigkeit	8
So entsteht Ihre maßgeschneiderte Lösung	10

Normen

Sicherheitsabstände – EN ISO 13857	12
------------------------------------	----

Systeme mit Rahmen

Rahmenpaneele	14
Paneele aus anderen Materialien	16
Standardlösungen: Zweckmäßigkeitv – EasyGuard	18
Standardlösungen: Robustheit – ImpactGuard	20
Standardlösungen: Schnelligkeit – FastGuard	22

Systeme ohne Rahmen

Rahmenlose Paneele	24
Standardlösungen: Flexibilität – AdaptaGuard	26

Zugänge

Standardtüren, vorrätig	28–32
Standardtüren, nicht vorrätig	32–33

Geländer / Absturzsicherung

Personen-Absturzsicherungsgeländer – BodyGuard	34
--	----

Edelstahl-Lösungen AISI 304L

Rahmenlose Edelstahlpaneele	36
Standardlösungen: Sicherheit und Hygiene – BlueGuard	38
Edelstahltüren und Zubehör – BlueGuard	40

Schließsysteme

Performance Level – PLr	43
Schließlösungen	44–45

Zubehör

Halterungen für Safety Switch und Verriegelungen	47
Zubehör für Schutzzäune	48–51

CustomGuard – Individuell gestaltete Lösungen

CustomGuard – Farben und Beschichtungen	52
CustomGuard – Paneele und Ständer	53
CustomGuard – Halterungen und Zugänge	55

SatechLab – Beratung und schlüsselfertige Projekte

	56
--	----

Kundendienstleistungen

Vormontage und Montage	58
Kundendienst	59

Globales Vertriebsnetzwerk und Angebotserstellung:

Satech vertreibt seine Artikel in über 40 Ländern weltweit.



Unsere Systeme, sowie Verfügbarkeiten und technische Spezifikationen können je nach Land und Interessengebiet variieren.

Ihr lokaler Ansprechpartner steht Ihnen jederzeit zur Verfügung, um Ihnen bei der Auswahl zu helfen und Sie mit den neuesten Informationen zu versorgen.

Vorlaufzeit:



Die angegebenen Vorlaufzeiten können sich je nach Jahreszeit, Arbeitsauslastung und Marktbedingungen unterscheiden. Sie können jeweils erst mit der Auftragsbestätigung verbindlich zugesagt werden.

Abbildungen und Technische Daten:

Die Abbildungen und technischen Daten in diesem Katalog dienen lediglich der Veranschaulichung und sind zum Zeitpunkt der Veröffentlichung auf dem neuesten Stand. Satech verfolgt eine Politik der ständigen Verbesserung. Die lieferbaren Produkte können in der Zwischenzeit überarbeitet und modernisiert worden sein.

©Satech: Der Inhalt dieses Katalogs ist urheberrechtlich geschützt und darf daher nicht ohne ausdrückliche Genehmigung von Satech zu gewerblichen Zwecken vervielfältigt werden.

Die neuesten Entwicklungen erfahren Sie von unserem Satech-Ansprechpartner, oder besuchen Sie unsere Webseite www.satechsafety.de

Satech, Ihr idealer Partner für Sicherheit in der Industrie

Wir sind das erste italienische Unternehmen, das sich auf die Herstellung normgerechter Maschinenschutzgitter spezialisiert hat. Seit dem Jahr 2000 entwickeln wir Lösungen für die Sicherheit in der Industrie und fertigen hochwertige, modulare und montagefreundliche Produkte.



Sofortlösungen

Ihr Bedarf, unsere Lösung

Jedes Produktionslayout hat seine Besonderheiten. Unsere feststehenden oder beweglichen, modularen und sofort ab Lager lieferbaren trennenden Schutzeinrichtungen bieten Lösungen für die meisten Erfordernisse aller Branchen. Unser Quotations Team berät Sie gerne, wie Sie mit unseren Modulen eine für Sie optimale Konfiguration gestalten.



OPTIMIERTE
BAUTEILE

Technologie

Automatisierung

Die zukunftsweisende Steuerungssoftware unserer Roboter und 4.0-Maschinen ermöglicht die vernetzte Regelung aller Prozesse: vom Laserschneiden bis zum Schweißen der Paneele, von der Lackierung bis zur Verpackung und zum Versand.

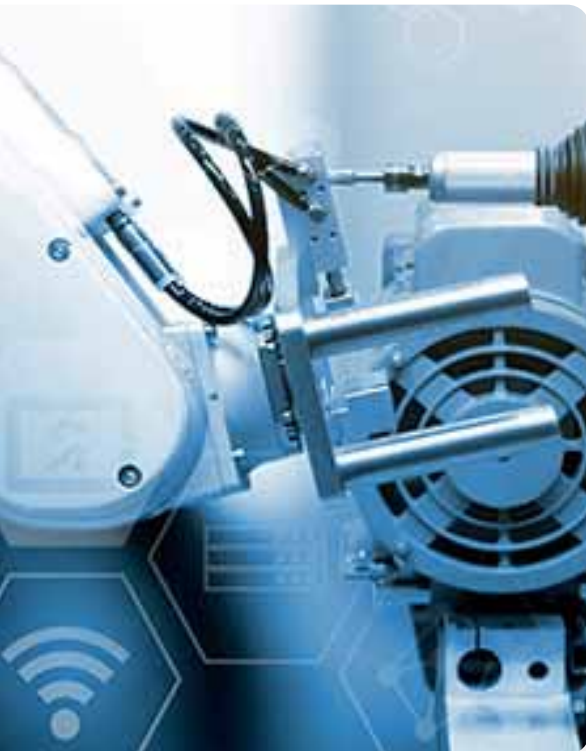


VERNETZTE STEUERUNG
ALLER PROZESSE

4 Niederlassungen
Zwischen Europa und Japan

5 Standard-Systeme
Ab Lager lieferbar

20 Tausend Quadratmeter
Produktionsfläche



System nach ISO 9001

Satech sieht die Qualität als untrennbaren Teil unseres Angebots. Ein nach ISO 9001 zertifiziertes Qualitätssicherungssystem sorgt für maximale Wirtschaftlichkeit.



ISO 9001
BUREAU VERITAS
Certification



Handwerkskunst

Details, die den Unterschied machen

Die individuelle Gestaltung unserer Produkte wird vom Team CustomGuard vorgenommen, das sich handwerklich um alle Einzelheiten kümmert. Die Abteilung SatechLab schlägt die Brücke zwischen Standardlösungen und maßgeschneiderten Produkten und entwickelt auch jederlei schlüsselfertige Projekte.



VORMONTAGE-
DIENST



TEST CENTER
IM HAUS

Umweltverträglichkeit

Unser Beitrag zur Nachhaltigkeit

Wir verpflichten uns, unsere Belastung des Planeten durch ein verantwortungsvolles, nach ISO 14001 zertifiziertes Umweltmanagementsystem zu verringern. Wir analysieren ständig unsere Produktionsprozesse im Hinblick auf bessere Nachhaltigkeit.



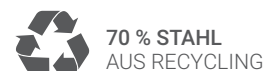
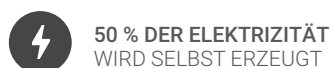
Eigene saubere Energieerzeugung

Die Eigenerzeugung erneuerbarer Energie ist bei uns ein viel beachtetes Thema. Eine **Fotovoltaikanlage** auf **6000 m²** Dachfläche am Produktionsstandort Bulciago erzeugt mehr als die Hälfte des Energiebedarfs unserer Smart Factory.



Verwendung recycelter Rohstoffe

Der Verbrauch natürlicher Ressourcen ist einer der wichtigsten Nachhaltigkeitsfaktoren. Mehr als 70 % des von uns verwendeten **Stahls** kommt aus **recyceltem Rohstoff**.



Gezielte Maßnahmen

Um die Umwelt zu schützen

Zentrale Lüftungssysteme

Wir produzieren nicht nur unseren eigenen Strom, sondern beschränken nach Kräften auch unseren Verbrauch. Eine elektrische Pumpstation sorgt für die Klimatisierung des Bürogebäudes, sodass keine fossilen Brennstoffe mehr benötigt werden.

Zeitgesteuertes Beleuchtungssystem

Das in unseren Gebäuden installierte Beleuchtungssystem ist energiesparend. Eine Zeitabschaltung begrenzt den Einsatz von künstlichem Licht auf die notwendigen Stunden.

Abwasserrückgewinnung

Wasser ist die wichtigste Ressource unseres Planeten. Unsere Smart Factory nutzt eine moderne Abwasserrückgewinnungsanlage, die das Prozesswasser reinigt und zurückführt. So werden der Wasserverbrauch und das Abwasser reduziert.



Zertifizierungen

Umweltmanagement ISO 14001

Die Entwicklung und Pflege eines **nach ISO 14001 zertifizierten Umweltmanagementsystems** verpflichtet uns zu allen uns möglichen Maßnahmen zur Reinhaltung von Wasser, Luft und Boden, indem wir Abfallmengen und den Verbrauch natürlicher Ressourcen verringern.



ISO 14001
BUREAU VERITAS
Certification



Drei Wege

zu einem kostenlosen,
unverbindlichen Angebot

1

Senden Sie uns einen Entwurf Ihres Layouts

Unsere Quotations Department erstellt für Sie die technische Zeichnung und optimiert die erforderlichen Module.

2

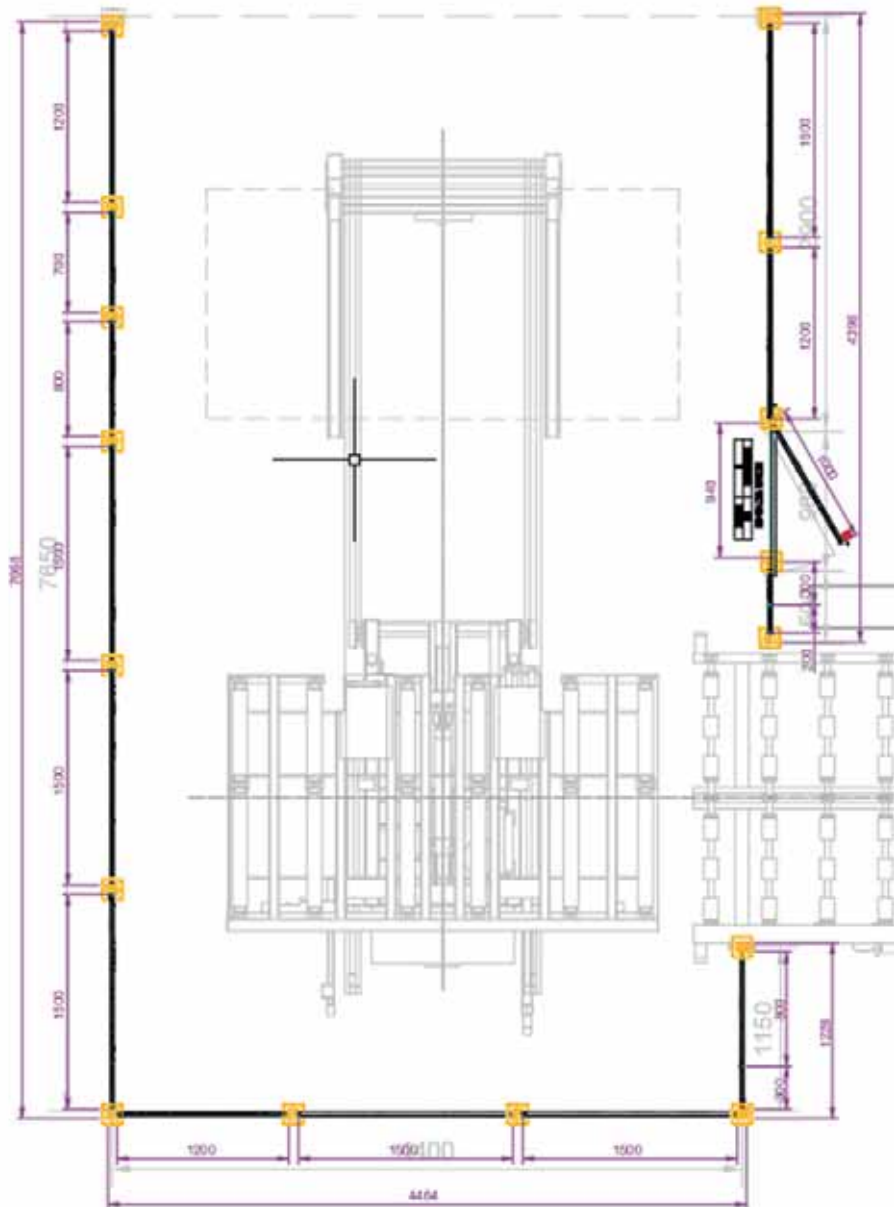
Fordern Sie 3D-Modelle unserer Produkte an

Geben Sie die Modelle unserer Schutz-einrichtungen direkt in Ihre technische Zeichnung ein, senden Sie uns die Zeichnung und fragen Sie nach einem Angebot.

3

Nutzen Sie unsere kostenlose Software

Zeichnen Sie Ihren Schutzbereich mit unserer Disegna-Software, exportieren und senden Sie uns die Bauteileliste und fragen Sie uns nach einem Angebot.



Disegna 5.0

Ihr Schutzbereich in drei Schritten

Disegna ist die Zeichensoftware, **die wir unseren Kunden und Händlern** zur leichteren Angebotserstellung zur Verfügung stellen.

Es ist eine einfache, selbsterklärende Eingabeschnittstelle einschließlich der SATECH-Produktdatenbank, die auf der von unserer technischen Abteilung verwendeten Software basiert. **Planen Sie ausgehend von einem leeren Blatt oder anhand eines importierten, vorhandenen Layouts** in einem Standardformat (DWG, PDF und dergleichen). In **drei einfachen Schritten** erhalten Sie eine Liste Ihrer Schutzbereich-Module, die Sie uns zur Angebotsabgabe übermitteln können.

Fordern Sie Disegna jetzt an: disegna@satech.it

Sicherheitsabstände der Schutzzäune

Hinüberreichen über schützende Konstruktionen

EN ISO 13857, 4.2.2

A Höhe des Gefahrenbereichs

B Höhe der Schutzeinrichtung

C Sicherheitsabstand

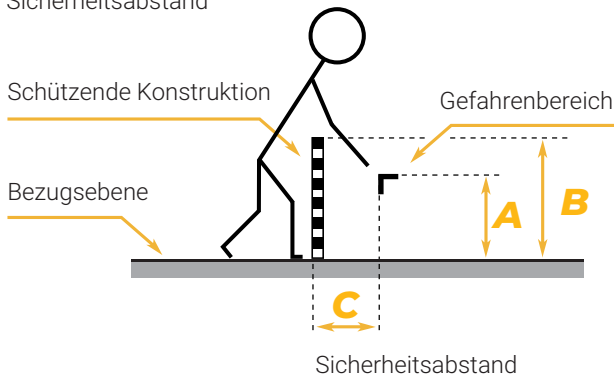


Tabelle 2

Abmessungen in mm

A	B									
	1000	1200	1400	1600	1800	2000	2200	2400	2500	2700
	C									
2700	-	-	-	-	-	-	-	-	-	-
2600	900	800	700	600	600	500	400	300	100	-
2400	1100	1000	900	800	700	600	400	300	100	-
2200	1300	1200	1000	900	800	600	400	300	-	-
2000	1400	1300	1100	900	800	600	400	-	-	-
1800	1500	1400	1100	900	800	600	-	-	-	-
1600	1500	1400	1100	900	800	500	-	-	-	-
1400	1500	1400	1100	900	800	-	-	-	-	-
1200	1500	1400	1100	900	700	-	-	-	-	-
1000	1500	1400	1000	800	-	-	-	-	-	-
800	1500	1300	900	600	-	-	-	-	-	-
600	1400	1300	800	-	-	-	-	-	-	-
400	1400	1200	400	-	-	-	-	-	-	-
200	1200	900	-	-	-	-	-	-	-	-
0	1100	500	-	-	-	-	-	-	-	-

Hindurchreichen durch regelmäßige Öffnungen

EN ISO 13857, 4.2.4.1



Bei quadratischen Öffnungen ist die Seitenlänge, bei kreisförmigen Öffnungen der Durchmesser und bei länglichen Öffnungen die Breite maßgeblich.

Bei Öffnungen von über 120 mm sind die Sicherheitsabstände nach 4.2.2 einzuhalten.

● Beträgt die Länge länglicher Öffnungen **unter 65 mm**, wirkt Daumen als Anschlag und der Sicherheitsabstand der Schutzeinrichtungen kann **auf 200 mm reduziert** werden, was eine große **Platzersparnis bedeutet**.

Tabelle 4

Abmessungen in mm

Körperteil	Abbildung	Öffnung	Sicherheitsabstand Sr		
			Längliche Öffnung	Quadratisch	Rund
Fingerspitze		$e \leq 4$	≥ 2	≥ 2	≥ 2
		$4 < e \leq 6$	≥ 10	≥ 5	≥ 5
Finger bis zur Handfläche		$6 < e \leq 8$	≥ 20	≥ 15	≥ 5
		$8 < e \leq 10$	≥ 80	≥ 25	≥ 20
		$10 < e \leq 12$	≥ 100	≥ 80	≥ 80
Hand		$12 < e \leq 20$	≥ 120	≥ 120	≥ 120
		$20 < e \leq 30$	≥ 850	≥ 120	≥ 120
Arm bis zum Schultergelenk		$30 < e \leq 40$	≥ 850	≥ 200	≥ 120
		$40 < e \leq 120$	≥ 850	≥ 850	≥ 850

■ Abmessung der Öffnung von Satech-Gittern

Hindurchreichen mit den unteren Gliedmaßen

EN ISO 13857, 4.3

Wenn Hindurchreichen durch die Öffnung mit den oberen Gliedmaßen nicht zu erwarten ist, dürfen die in diesem Abschnitt angegebenen Werte zur Bestimmung der Sicherheitsabstände für die unteren Gliedmaßen verwendet werden.

Die Abmessung bezieht sich auf die gleichen Arten von Öffnungen wie in 4.2.4.1.

● Beträgt die Breite der engsten länglichen Öffnung **unter 75 mm**, kann der Sicherheitsabstand **auf 50 mm** vermindert werden.

●● Längliche Öffnungen mit **e > 180 mm** und quadratische oder runde Öffnungen mit **e > 240 mm** ermöglichen **Eindringen mit dem ganzen Körper**.

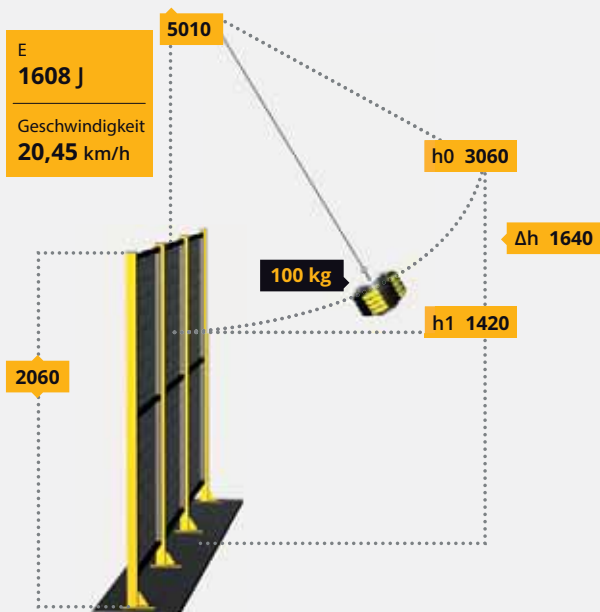
Tabelle 7

Abmessungen in mm

Teil der unteren Gliedmaßen	Abbildung	Öffnung	Sicherheitsabstand Sr	
			Längliche Öffnung	Quadratisch oder rund
Zehenspitze		e ≤ 5	0	0
		5 < e ≤ 15	≥ 10	0
Zehe		15 < e ≤ 35	≥ 80 ●	≥ 25
		35 < e ≤ 60	≥ 180	≥ 80
Fuß		60 < e ≤ 80	≥ 650	≥ 180
		80 < e ≤ 95	≥ 1100	≥ 650
Bein (von der Zehenspitze bis zum Knie)		95 < e ≤ 180	≥ 1100	≥ 1100
		180 < e ≤ 240	nicht erlaubt ●●	≥ 1100

Stoßtest nach EN ISO 14120

In unserem **spezialisierten** Versuchszentrum werden Satech-Lösungen strengen **dynamischen Beständigkeitsprüfungen gegen Stöße von innen nach außen unterzogen** – nach dem in EN ISO 14120 beschriebenen sogenannten Starrkörperverfahren.



Höhe der Auslösung der Masse über dem Boden (Massenschwerpunkt) **h0 = 3060 m**
 Aufprallhöhe der Masse über dem Boden (Massenschwerpunkt) **h1 = 1420 m**
Δh = h0 - h1 = 3,06 m - 1,42 m = 1,64 m



Rahmenpaneele

Sicher, praktisch, beständig

Die modularen Satech-Gitterpaneele mit Rahmen entsprechen der EN ISO 14120 und erfüllen die Anforderungen von Risikobewertungen. Sie sind mit 20- und 30-mm-Rahmen erhältlich und können mit drei verschiedenen Befestigungssystemen montiert werden.



Handlich

Stabil aber leicht

Eine stabile und doch **leichte** Konstruktion: Das Satech-Rahmenpaneel ist problemlos von einer Person zu handhaben.

Sofort einsatzbereit

Steckfertige Vielseitigkeit

Der Rahmen ist **vorgebohrt** und ermöglicht die Verschraubung, den Einbau von Halterungen und das Anbringen von Schössern und Zubehör.

Sieben Größen, unendlich viele Möglichkeiten

Der modulare Aufbau und die **sieben Standardbreiten** der Satech-Paneele ermöglichen alle Zwischengrößen in Schritten von **100 mm**.

Sieben Standardbreiten:

200	300	700	800
1000	1200	1500	

200		
300		
400	=	200 200
500	=	200 300
600	=	300 300
700		
800		

900	=	200 700
1000		
1100	=	300 800
1200		
1300	=	300 1000
1400	=	700 700
1500		

NEW

Modulare Rahmenpaneele: Standardmäßig in sieben Breiten und drei Höhen



KONFORMITÄTSERKLÄRUNG
EN ISO 14120



Sichtbarkeit

EN ISO 14120-5.9

Die senkrechte Ausrichtung des Gitters verbessert die Sicht auf die Maschinen.



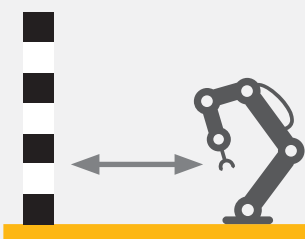
Kletterschutz

EN ISO 14120-5.18

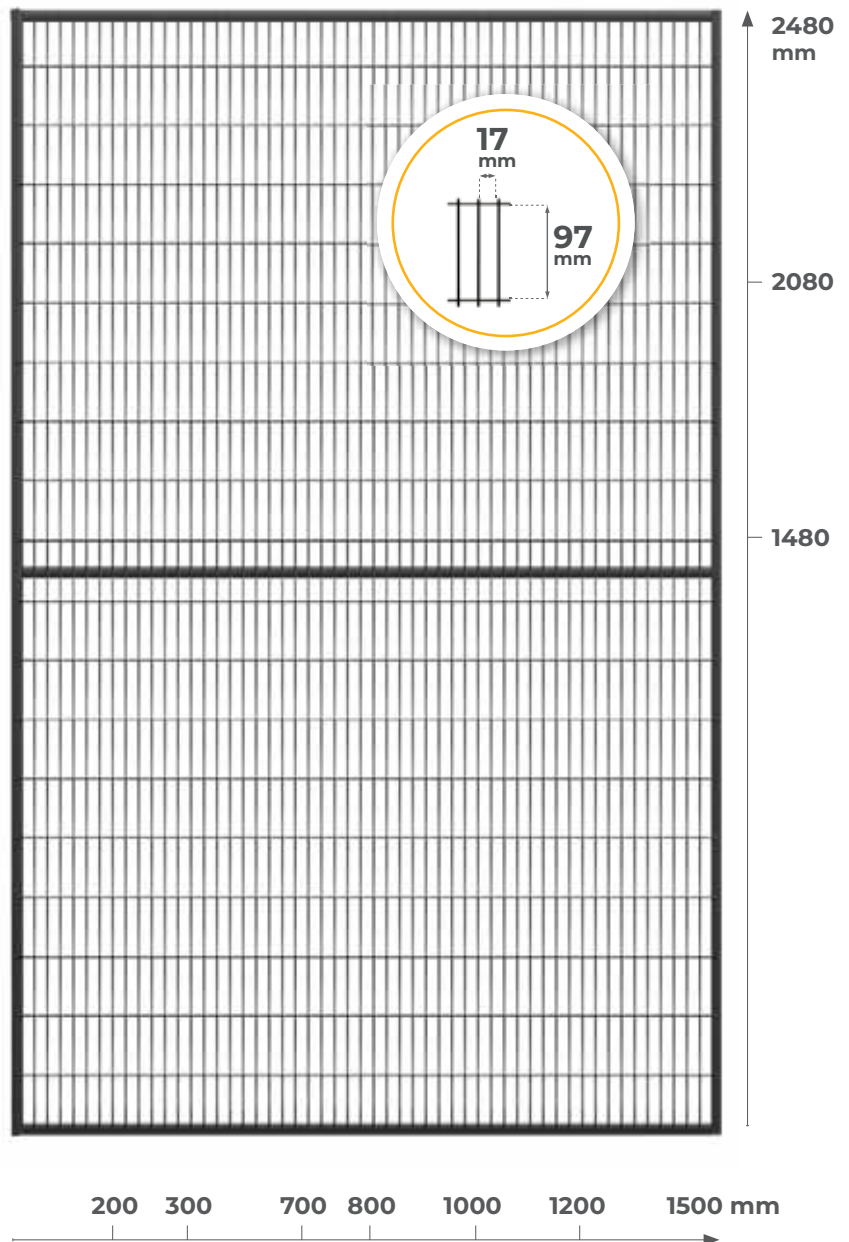
Die innen verschweißten waagrechten Drähte verhindern das Besteigen.

Platzsparende geringe Abstände

Die Gitteröffnung von **17 × 97 mm** ermöglicht die Installation der trennenden Schutzvorrichtungen in nur **120 mm** Abstand von der Gefahrenquelle (EN ISO 13857), sodass Sie **die Grundfläche des Schutzbereichs** gering halten können.



120 mm



Sicher und beständig 20- oder 30-mm-Rahmen?

Die 20- oder 30-mm-**Vierkantrohre** und das 3-mm-Drahtgitter machen das Satech-Paneel steif und widerstandsfähig. Die **Schweißungen an jedem Kreuzungspunkt** der Drähte vermeiden außerdem die Gefahr von Resonanzen.

RAHMEN
mm
20

RAHMEN
mm
30



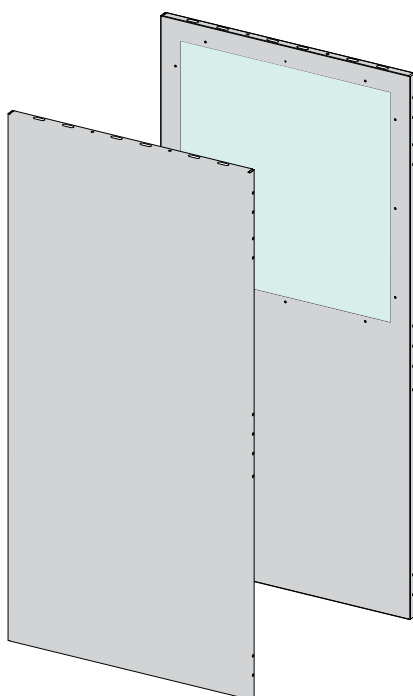
Paneele aus anderen Materialien

Vollblech, Polycarbonat oder Verbundstoff?

Neben Gitterpaneelen können die Systeme mit Rahmen nach Bedarf auch mit **Paneelen aus anderen Materialien** ausgestattet werden. Stabil, montagefreundlich, kompatibel mit herkömmlichen Befestigungssystemen und passend zu Ihren Bedürfnissen individuell gestaltbar.

FullSteel

Maximale Stabilität und Sichtschutz



STANDARD
NICHT VORRÄTIG

MINDEST-VORLAUFZEIT:
11 ARBEITSTAGE

FullSteel – die neue Produktreihe aus Stahl-Vollblech-Profilpaneelen. Sie verhindert das Herausschleudern von Bearbeitungsabfällen, ermöglicht die Abtrennung sichtgeschützter Bereiche und ist mit Polycarbonatfenstern oder mit Spezialfenstern für Schweißinseln erhältlich.



MONTAGEARTEN

- ✓ Montagesystem „Impact“ mit unverlierbaren Schrauben



MATERIALIEN

Stahlblech
Stärke 1,2 mm

Polycarbonat
Stärke 4 mm

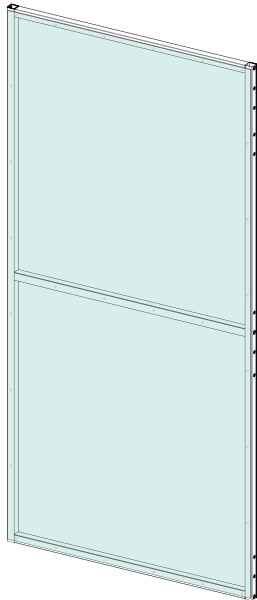
Polycarbonat
EN ISO 25980
Stärke 3 mm

Polycarbonat

Maximale Sichtbarkeit

RAHMEN
mm
20

RAHMEN
mm
30



12

STANDARD
NICHT VORRÄTIG

MINDEST-VORLAUFZEIT:
12 ARBEITSTAGE

Polycarbonat-Paneele bieten **bestmögliche Sicht auf den Schutzbereich** und ermöglichen die Sichtprüfung der Arbeitsprozesse.



MONTAGEARTEN

- ✓ Montagesystem „Easy“ mit Schnellclip
- ✓ Montagesystem „Impact“ mit unverlierbaren Schrauben

MATERIAL

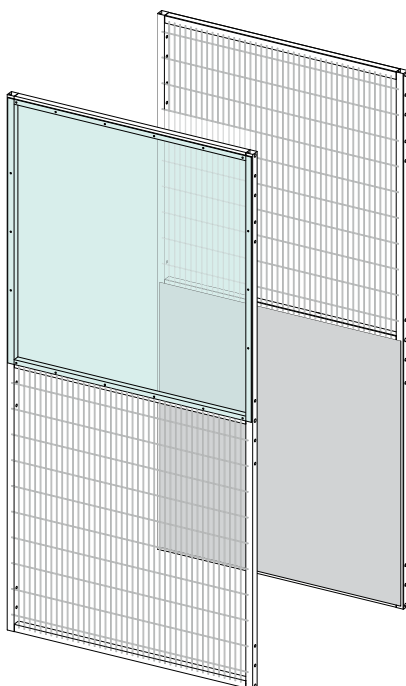
Polycarbonat
Stärke 4 mm

Verbundstoff-Paneele

Maximal vielseitig

RAHMEN
mm
20

RAHMEN
mm
30



15

STANDARD
NICHT VORRÄTIG

MINDEST-VORLAUFZEIT:
15 ARBEITSTAGE

Verbundstoff-Paneele **vereinen die Vorteile der jeweiligen Materialien**. Das Blech- und Gitterpaneel verhindert etwa das Herausschleudern von Bearbeitungsabfällen aus dem unteren Bereich, während es im oberen Bereich die Sicht auf die Produktionsumgebung ermöglicht.



MONTAGEARTEN

- ✓ Montagesystem „Easy“ mit Schnellclip
- ✓ Montagesystem „Impact“ mit unverlierbaren Schrauben

MATERIALIEN

Stahldrahtgitter
Stärke 3 mm

Stahlblech
Stärke 1,2 mm

Polycarbonat
Stärke 4 mm



NEUES SYSTEM

EasyGuard

Zweckmäßigkeit

Funktionaler und ergonomischer modularer Schutzzaun

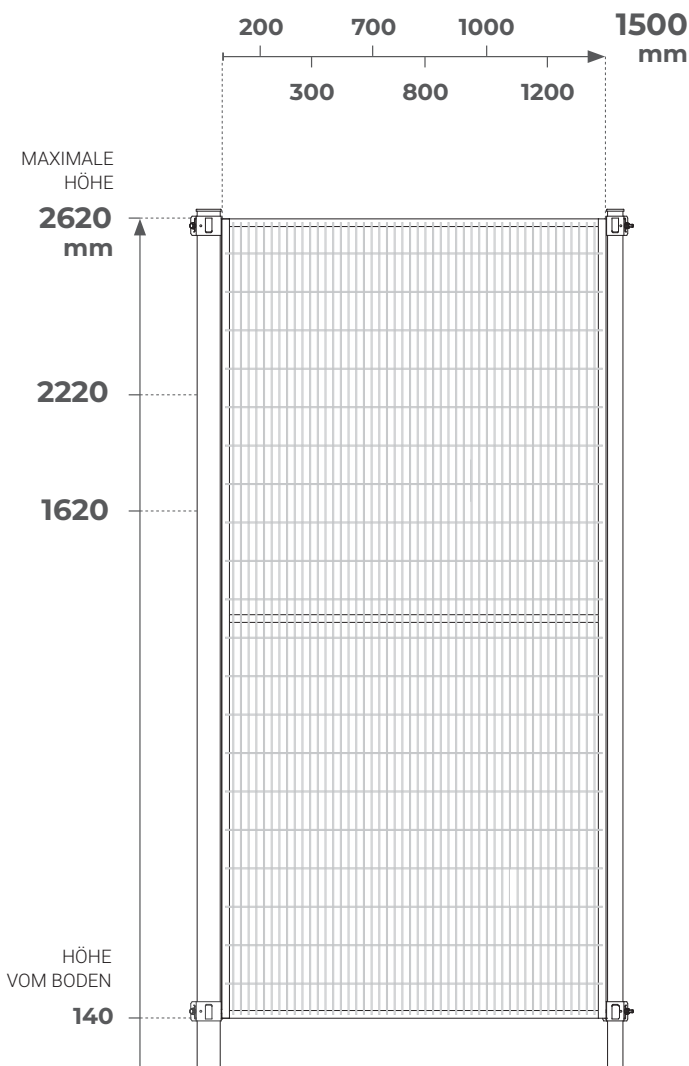
RAHMEN
mm
20

PFOSTEN
mm
40

PFOSTEN
mm
60

EasyGuard 40

EasyGuard 60



Praktisch

EasyGuard ist die **einfache** und **wirkungsvolle** Schutzzaunlösung. Neue, geschweißte Sockel mit Dreipunkt-Verankerung und neu gestaltete **Clips** sparen bis zu einem Viertel der Montagezeit.

Vielseitig

EasyGuard ist ein **individuell gestaltbares System** mit umfangreichem Türensortiment. Es ist mit **40- oder 60-mm-Pfosten** erhältlich und eignet sich in den meisten Branchen ideal zur Abgrenzung von Maschinenlayouts.

Paneele

GITTERMASCHENWEITE (mm)	20 × 100 × 3		
GITTERÖFFNUNG (mm)	17 × 97		
HÖHEN (mm)	1480	2080	2480

20
mm

Pfosten

SOCKEL (mm)	140 × 140 × 5 geschweißt, mit drei Verankerungspunkten		
HÖHEN (mm)	1640	2240	2640

40
mm

60
mm

Farben

RAL-FARBEN



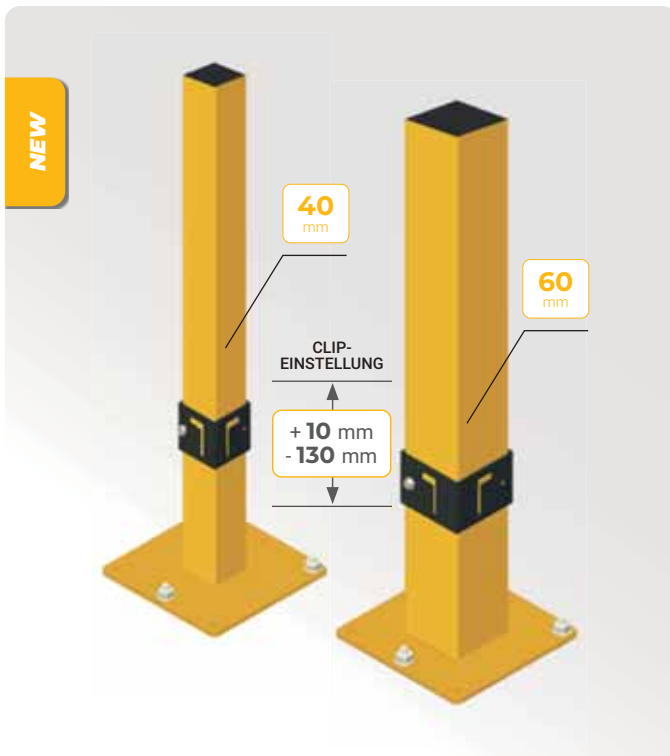
LACKIERUNG

Pulver (nur für Innenräume)



Ein einfaches, praktisches, wirkungsvolles und vielseitiges System.

Zweierlei Bodenpfosten mit glatter Oberfläche, ein neuer geschweißter Sockel und problemlose Montage mit Clip: EasyGuard ist der **zuverlässige** modulare Schutzzaun **mit neuer Vielseitigkeit**.

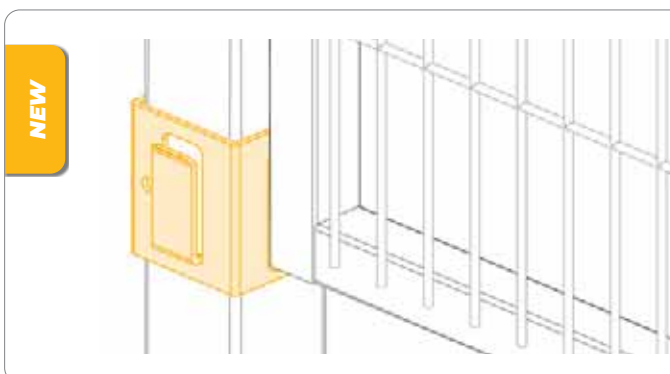


Neue bohrungsfreie Pfosten

Die **neuen EasyGuard-Pfosten** sind **an allen vier Seiten frei von Bohrungen** und bieten so neben optimaler Ästhetik auch **perfekte Austauschbarkeit** an jeder Stelle des Layouts. Mit **Querschnitten von 40 mm und 60 mm** bieten sie bessere Beständigkeit bei unbeabsichtigten Stößen von außen.

Satech-Sockel, neu gestaltet

Ein **neuer Sockel mit drei Verankerungspunkten** bietet optimalen Halt am Boden, **verkürzt die Montagezeit** und bietet ein System zum **Ausgleich von Bodenuneigungen**. Jetzt Standard bei allen Satech-Systemen aus lackiertem Stahl.



Selbsterklärende Montage

Der neue **EasyGuard-Clip** mit unverlierbarer Schraube (Maschinenrichtlinie 2006/42/EG) und die neuen Pfosten mit nur drei Bodenbefestigungen vereinfachen die Montage und verkürzen die Installationszeit.



Was spricht für die Wahl eines EasyGuard-Schutzzauns?

Preisbereich	€€ / €€€€
Schnelle Montage	🕒🕒
Minimaler Abstand zur Gefahr (mm)	120 (EN ISO 13857)
Andere Wandelemente (ohne Gitter: Polycarbonat, gemischt)	✓



Die Entwicklung und Herstellung der EasyGuard-Schutzzaune entspricht der Norm **EN ISO 14120** und erfüllt die Sicherheitsanforderungen der **Risikobewertungen**.

- ✓ **Modular und universell**
- ✓ **Einfache, selbsterklärende Montage**
- ✓ **Kombinierbar mit allen Zubehörteilen und Türen**
- ✓ **Vielzahl an Paneelvarianten**



NEUES SYSTEM

ImpactGuard

Robustheit und Beständigkeit

Stärkere und widerstandsfähigere modulare Schutzzäune

RAHMEN
mm
20

PFOSTEN
mm
40

PFOSTEN
mm
60

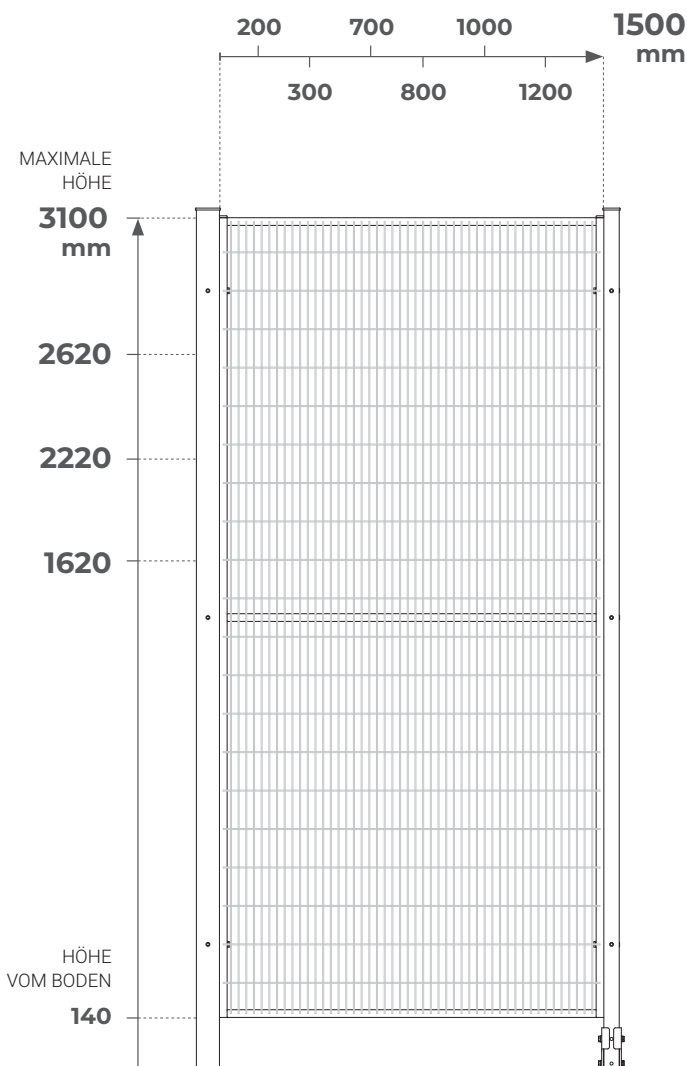
ImpactGuard 40 ImpactGuard 60

Robust

ImpactGuard ist die Lösung für **fest**e und **widerstandsfähig**e modulare Schutzzäune. Das System der unverlierbaren Verschraubung und die neuen Sockel machen den Aufbau stabil und können **Stöße von innen bis 2200 J aufnehmen** (2600 J mit 30-mm-Rahmen).

Vielseitig

ImpactGuard ist mit frei austauschbaren 40- oder 60-mm-Pfosten („Mix & Match“) erhältlich und **mit allen Satech-Paneelen, -Zubehörteilen und -Türen kombinierbar**. Es ist für eine lange Nutzungsdauer ausgelegt und eignet sich ideal für schwere Anwendungen, etwa in der Stahlindustrie.



Paneele

GITTERMASCHENWEITE (mm)	20 × 100 × 3		
	GITTERÖFFNUNG (mm) 17 × 97		
HÖHEN (mm)	1480	2080	2480

20 mm **30** mm

Pfosten

SOCKEL (mm)	60-mm-Pfosten: 140 × 140 × 5, geschweißt 40-mm-Pfosten: montierbar, einstellbar			
HÖHEN (mm)	1640	2240	2640	3120

40 mm **60** mm

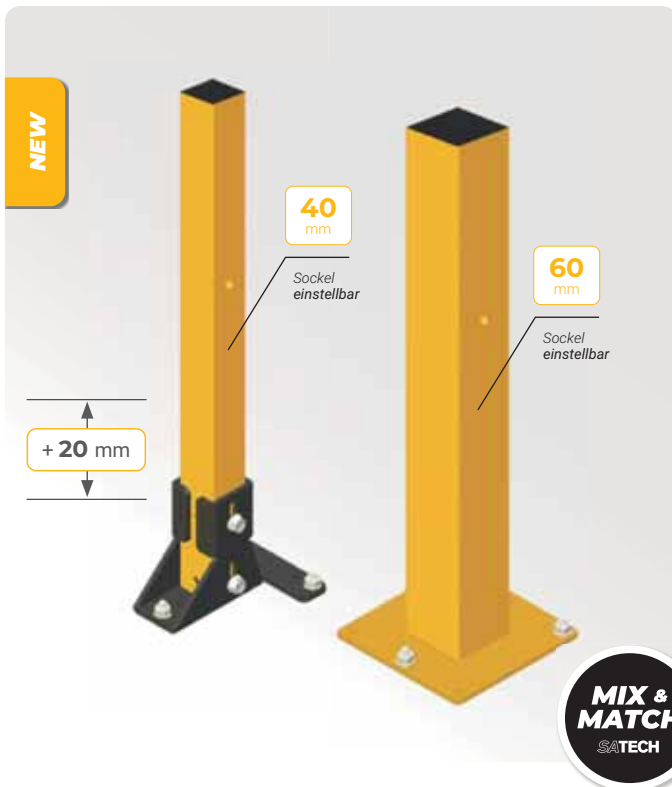
Farben

RAL-FARBEN	RAL 9005	RAL 1021	RAL 7035	Farben CustomGuard
LACKIERUNG	Pulver (nur für Innenräume)			



In jeder Umgebung problemlos, universell und beständig.

Zweierlei Pfosten und Rahmen und Kompatibilität mit allen Satech-Produkten verschaffen maximale Gestaltungsfreiheit. ImpactGuard ist die Lösung, die in allen **Kombinationen maximale Festigkeit** bietet.



Neue „Mix-&Match“-Pfosten

Die neuen „Mix-&Match“-Universalpfosten sind mit allen Satech-Paneele kombinierbar, ob gerahmt oder rahmenlos. Sie sind mit Querschnitten von 40 oder 60 mm erhältlich und **mit neuen verstellbaren Sockeln mit drei Verankerungspunkten ausgestattet**, die Stabilität und Widerstand gegen unbeabsichtigte Stöße bieten.

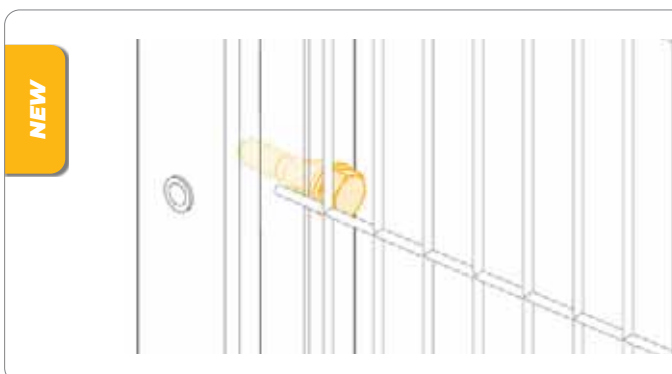


AUCH ERHÄLTlich mit 30-mm-RAHMENPANEEL (NUR MIT 60-MM-PFOSTEN)

30
mm

60
mm

Geprüft bis
2600 J



Stoßfeste Montage

Die neue, unverlierbare ImpactGuard-Befestigung (Maschinenrichtlinie **2006/42/EG**) kommt mit weniger Bauteilen aus. Sie spart Montagezeit und sorgt für **ausgezeichnete Stoßfestigkeit** (Stoßtest nach **EN ISO 14120**).

Geprüft bis
2200 J

Was spricht für die Wahl eines ImpactGuard-Schutzzauns?

Preisbereich	€€ / €€€
Schnelle Montage	⌚⌚⌚
Minimaler Abstand zur Gefahr (mm)	120 (EN ISO 13857)
Andere Wandelemente (ohne Gitter: Stahl-Vollblech , Polycarbonat, gemischt)	✓



Die Entwicklung und Herstellung der ImpactGuard-Schutzzaune entspricht der Norm **EN ISO 14120** und erfüllt die Sicherheitsanforderungen der **Risikobewertungen**.



Modular und robust, auch in schwere Anwendungen



Zweierlei Pfosten „Mix & Match“



Kombinierbar mit allen Zubehörteilen und Türen



Vielzahl an Paneelvarianten

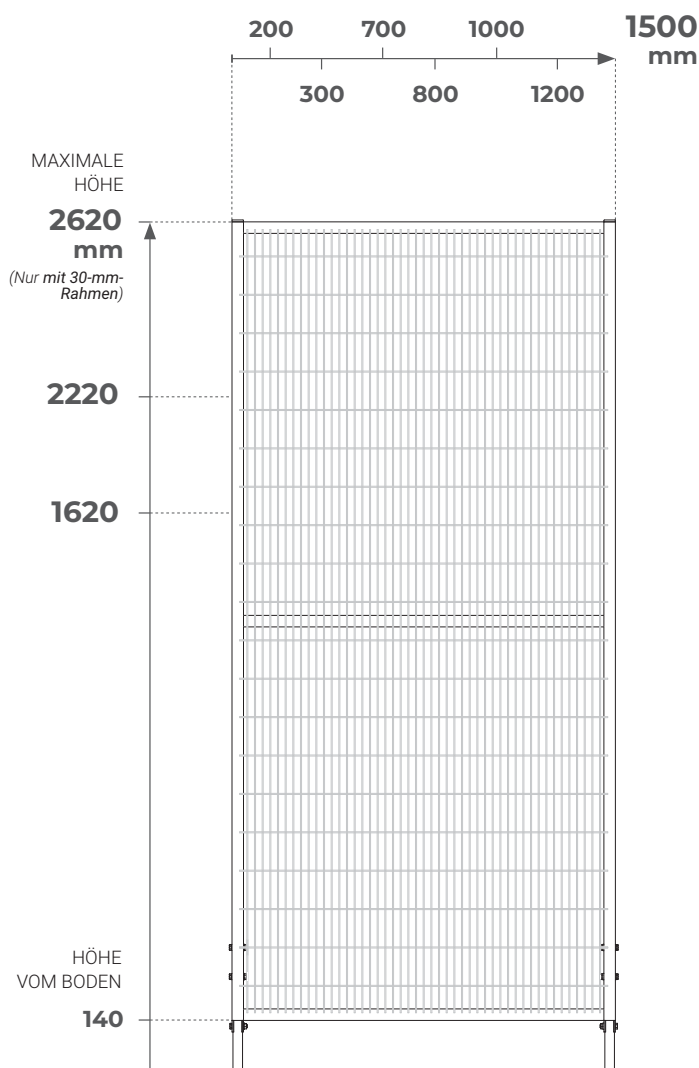


FastGuard

1, 2, 3 – Erledigt!

Der Schutzzaun mit der schnellsten Montage

RAHMEN mm 30 FastGuard 30	RAHMEN mm 20 FastGuard 20
--	--



Schnell

FastGuard-Schutzzäune lassen sich schneller montieren als herkömmliche Systeme. FastGuard ist ideal zur **Unterteilung von Flächen** oder wenn keine besondere Stoßfestigkeit erforderlich ist – etwa bei **automatischen Transportsystemen**.

Einfach

FastGuard ist das pfosten-lose System, das Einfachheit, Wirtschaftlichkeit und Vielseitigkeit vereint. Wie alle Satech-Lösungen ist es mit unserem Angebot an Türen und Zubehör **individuell** gestaltbar.

Paneele

	30 mm	20 mm
GITTERMASCHENWEITE (mm)	20 x 100 x 3	
GITTERÖFFNUNG (mm)	17 x 97	
HÖHEN (mm)	1480	2080 2480

Sockel

TYPEN	Linear- und Endsockel
ABMESSUNGEN (mm)	140 x 140 x 5 geschweißt, mit drei Verankerungspunkten

Farben

RAL-FARBEN	RAL 9005 RAL 1021 RAL 7035 Farben CustomGuard
LACKIERUNG	Pulver (nur für Innenräume)



Große Zeitersparnis, maximale Produktivität

Das modulare FastGuard-System spart bis **70 %** der Montagezeit und garantiert auch in der FastGuard-20-Ausführung eine Mindeststoßfestigkeit von **390 J**.

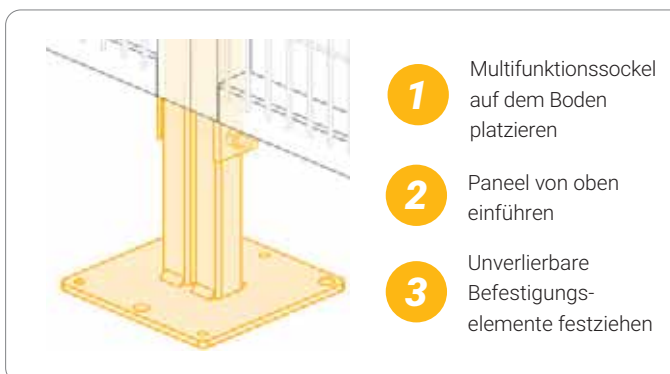


FastGuard 30
geprüft bis
500 J



Einfachheit und Stabilität

Die **neuen schwenkbaren Gabel-Sockel mit drei Verankerungspunkten** verbinden die Unterseiten der Paneelmodule, während die Oberseite von **unverlierbaren Durchsteckbolzen** oder mithilfe einer praktischen, **elastisch verformbaren Verbindung** gehalten wird.



Montage in drei einfachen Schritten

FastGuard-Paneele werden von denselben Sockeln getragen und befestigt und an der Oberseite miteinander verbunden. Die Montage ist denkbar einfach und auch **von einer Person allein problemlos zu bewältigen**.

-70%
Montagezeit

Was spricht für die Wahl eines FastGuard-Schutzzauns?

Preisbereich	€ / €€
Schnelle Montage	🕒
Minimaler Abstand zur Gefahr (mm)	120 (EN ISO 13857)
Andere Wandelemente (ohne Gitter: Stahl-Vollblech , Polycarbonat, gemischt)	✓



Die Entwicklung und Herstellung der FastGuard-Schutzzaune entspricht der Norm **EN ISO 14120** und erfüllt die Sicherheitsanforderungen der **Risikobewertungen**.

- ✓ **Modular, ultraschnell und wirtschaftlich**
- ✓ **Freistehend, ohne Pfosten**
- ✓ **Kombinierbar mit allen Zubehörteilen und Türen**
- ✓ **Vielzahl an Paneelvarianten**

Rahmenlose Paneele

Vielseitig, robust, anpassungsfähig

Die rahmenlosen, modularen Paneele, die nach EN ISO 14120 entwickelt wurden und die Anforderungen der Risikobewertungen erfüllen, können direkt vor Ort angepasst werden. Sie bestehen aus 4-mm-Draht mit Sicken und hervorragender dynamischer Stoßfestigkeit.



Anpassungsfähig

Für alle Fälle gerüstet

Bei unvorhergesehenem Bedarf kann das rahmenlose Gitter **direkt vor Ort** schnell **angepasst werden** – mit einfachen Werkzeugen und ohne Neuanstrich.

Handlich

Stabil aber leicht

Dank seiner robusten aber **leichten Konstruktion** kann das rahmenlose Paneel von Satech problemlos von einer Person bewegt werden.

Acht Breiten, ideal für Ihr Layout

Acht modulare Standardbreiten passend zu einer Vielzahl verschiedener Maschinenlayouts. Das Fehlen eines Rahmens ermöglicht den Zuschnitt des Paneels in **32-mm-Schritten** auf alle Zwischengrößen.

Acht Standardbreiten:

196

292

676

772

996

1188

1476

1988



NEW

Rahmenloses modulares Paneel: Standardmäßig in acht Breiten und drei Höhen



KONFORMITÄTSERLÄRUNG
EN ISO 14120



Sichtbarkeit

EN ISO 14120-5.9

Die senkrechte Ausrichtung des Gitters verbessert die Sicht auf die Maschinen.



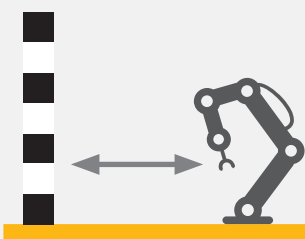
Kletterschutz

EN ISO 14120-5.18

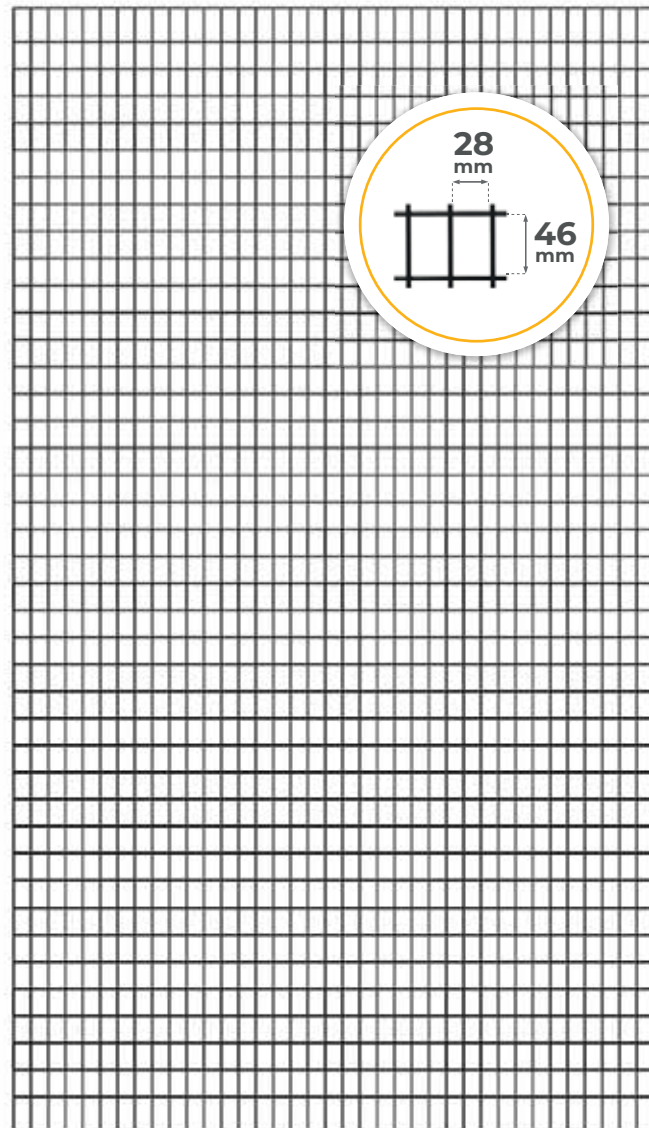
Die innen verschweißten waagrechten Drähte verhindern das Besteigen.

Platzsparende geringe Abstände

Die Gitteröffnung von **28 × 46 mm** ermöglicht die Installation der trennenden Schutzvorrichtungen in nur **200 mm** Abstand von der Gefahrenquelle (EN ISO 13857), sodass Sie **die Grundfläche des Schutzbereichs** gering halten können.



200 mm



2480 mm

2080

1480

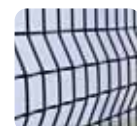
196 292 676 772 996 1188 1476 1988 mm

Sicher und beständig 4-mm-Draht und Sicken

Das **neue elektrisch** geschweißte Gitter aus hochfestem 4-mm-Stahldraht mit **großen Verstärkungssicken** macht das Paneel robust und lässt es Stöße dynamisch aufnehmen.

DRAHT-Ø
mm

4





AdaptaGuard

Für alle Fälle gerüstet

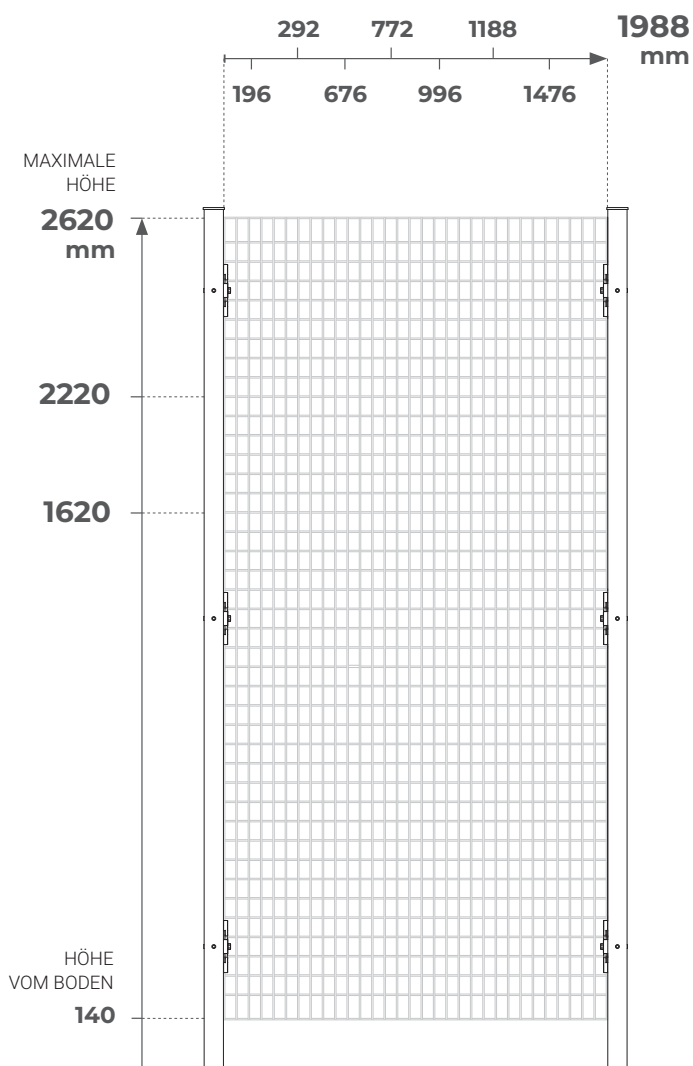
Der rahmenlose, widerstandsfähige, flexible Schutzzaun

DRAHT-Ø
mm

4

PFOSTEN
mm

50



Praktisch

AdaptaGuard-Schutzzäune sind sicher, beständig und montagefreundlich. Die **rahmenlose Lösung** ermöglicht Anpassungen der Gitter direkt vor Ort.

Widerstandsfähig

Das Profilvergitter aus **4-mm-Draht** mit Sicken und **50-mm-Pfosten** auf quadratischen Fußplatten machen AdaptaGuard **leicht** und dennoch **belastbar**. Es ist auch ideal in Situationen mit hohem Risiko **mechanischer Stöße**.

Paneele

GITTERMASCHENWEITE (mm)	32 × 50 × 4		
GITTERÖFFNUNG (mm)	28 × 46		
HÖHEN (mm)	1480	2080	2480

Pfosten

SOCKEL (mm)	140 × 140 × 5 geschweißt, mit drei Verankerungspunkten		
HÖHEN (mm)	1640	2240	2640

50
mm

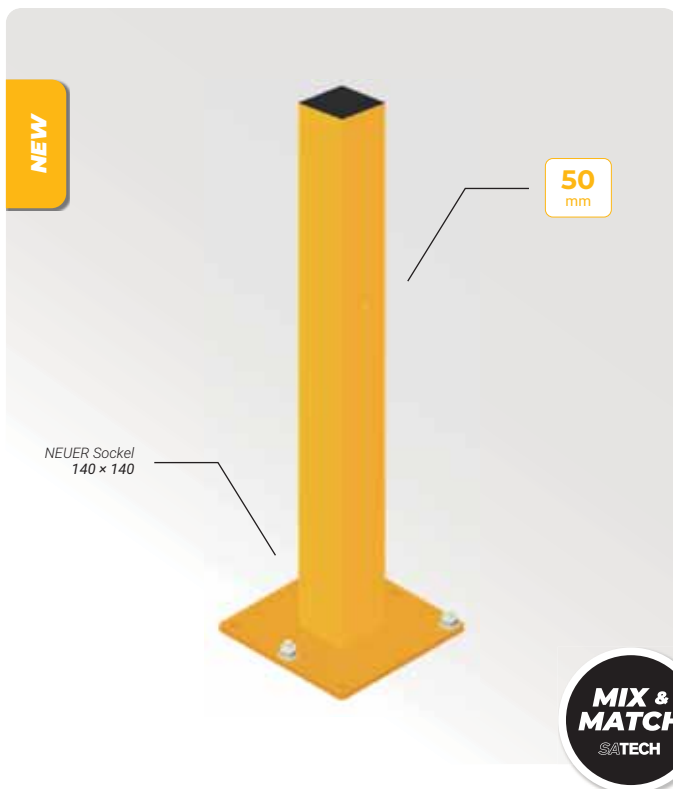
Farben

RAL-FARBEN	RAL 9005	RAL 1021	RAL 7035	Farben CustomGuard
LACKIERUNG	Pulver (nur für Innenräume)			



Direkt vor Ort anpassbar

AdaptaGuard ist ein robuster, montagefreundlicher Schutzzaun. Form und Größe der Paneele lassen sich vor Ort anpassen, sodass Sie **wertvolle Zeit sparen** und auf unvorhergesehenen Bedarf vorbereitet sind.



Unerreichte Vielseitigkeit

Neue „Mix-&Match“-Pfosten

Mit den neuen „**Mix-&Match**“-Pfosten kann das AdaptaGuard-System jetzt mit Vollstahlblech- und Polycarbonat-Wandelementen **kombiniert** und maximal frei gestaltet werden. Neue schwenkbare Sockel mit **drei Verankerungspunkten** verkürzen die Montagezeit.

NEW

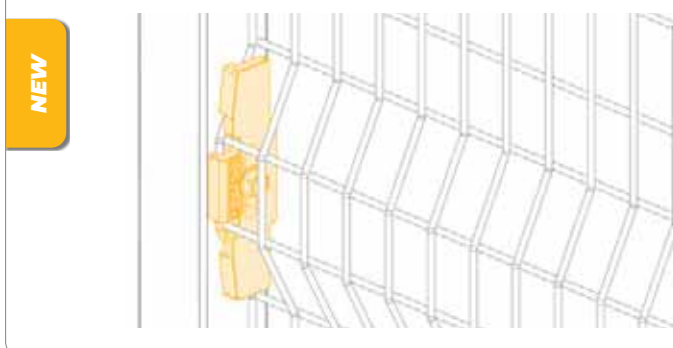
Sockel 140 × 140

Stabilität und Beständigkeit
Optimierte Bodenverankerung
Einstellbare Neigung



Bereit für alle Fälle

AdaptaGuard ist unschlagbar flexibel: Egal, ob Sie im letzten Moment eine Aussparung anbringen oder ein Paneel verkleinern möchten, Sie müssen nur das Gitter zuschneiden, und die trennende Schutzeinrichtung ist ohne **weitere Bearbeitung fertig**.



Montagefreundlichkeit

Die Montage von AdaptaGuard ist problemlos und selbsterklärend. Die **neuen Halteklammern aus hochfestem Polymer** ermöglichen eine schnelle Befestigung der Gitter am Pfosten mithilfe **unverlierbarer Schrauben**.

Geprüft bis
1600 J

Was spricht für die Wahl eines AdaptaGuard-Schutzzauns?

Preisbereich €€€

Schnelle Montage ⌚⌚⌚

Minimaler Abstand zur Gefahr (mm) **200**
(EN ISO 13857)

Andere Wandelemente
(ohne Gitter: **Stahl**-Vollblech,
Polycarbonat, gemischt) ✓



Die Entwicklung und Herstellung der AdaptaGuard-Schutzzaune entspricht der Norm **EN ISO 14120** und erfüllt die Sicherheitsanforderungen der **Risikobewertungen**.



Vor Ort problemlos anpassbar



Stoßfestigkeit bis 1600 J



Einfache Montage – Schnelle Befestigung der Gitter



Kombinierbar mit allen Zubehörteilen und Türen



Door in a box

Alles, was Sie brauchen, in einer Box

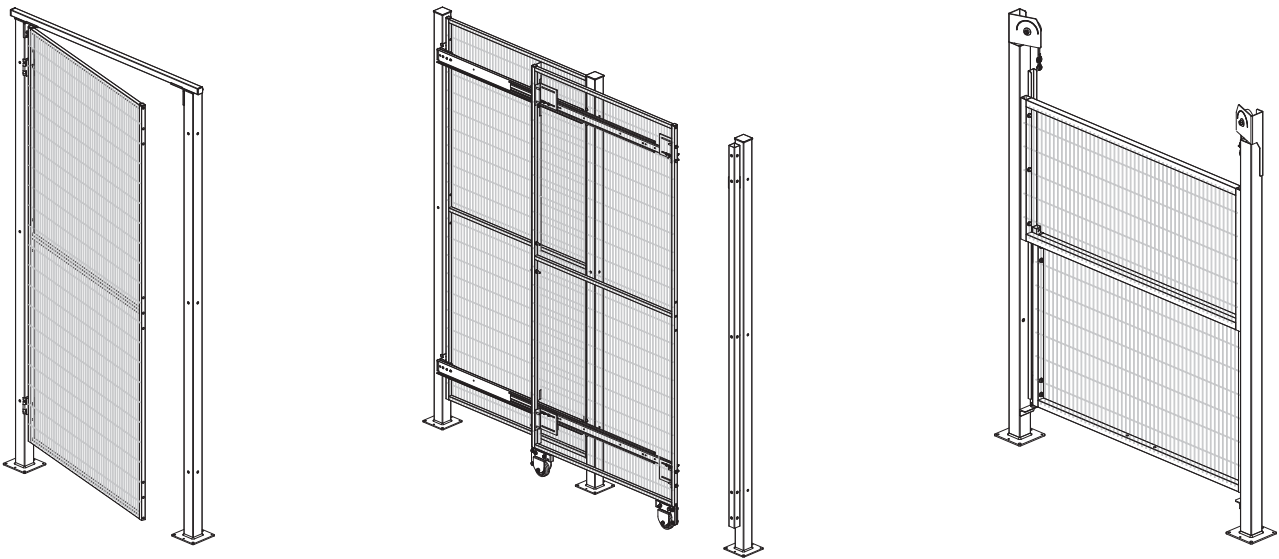
Zur Erleichterung und **Zeitersparnis** bei der Montage werden alle zur Montage unserer Türen erforderlichen Bauteile von unserer Bausatz-Abteilung in „Türset-Boxen“ vorbereitet und vom **Satech-Qualitätssystem** geprüft.



Standardtüren

Ein vollständiges, vielseitiges Zugangssortiment

Wir bieten verschiedene Standardtürlösungen für den Zugang zu Ihrem Schutzbereich an. Fünf verschiedene Öffnungsrichtungen, Öffnungen von 700 bis 12.000 mm, drei Stützenquerschnitte und eine Vielzahl an unterschiedlichen Paneelvarianten. **Auf Wunsch können die Satech-Türen vormontiert und einbaufertig geliefert werden.**



Einfach und funktionell
individuell gestaltbar mit jederlei Paneel

Die einfachen, robusten und beständigen Satech-Türen werden aus unseren modularen Bauteilen hergestellt und sind leicht zu montieren. Die Türen können aus **jederlei Rahmenpaneel hergestellt werden** (Gitter, Polycarbonat, Kombinationen aus Materialien) oder aus Stahl-Vollblech

Flügeltür, Schiebetür, Hubtor oder Kombinationen?

Auf Ihre Bedürfnisse zugeschnittener Zugang

Unsere Standardtüren (Flügeltür, Falлтür, senkrechte oder waagrechte Schiebetür oder eine Kombination zur Optimierung des Öffnungsraums) sind so gestaltet, dass **Personen, Waren, Wagen und sperrige Lasten die Maschinen erreichen können.**



PERSONEN



PERSONEN
UND WAREN



SPERRIGE LASTEN

16+ Standardtüren
vorrätig

Über 150 Schließlösungen



Für jede Sicherheitsstufe geeignete Schließsysteme (Performance Level – PLr)

Jeder Satech-Zugang kann mit einem breiten Sortiment von **Schließlösungen** ausgestattet werden. Von einfachen Magnetschlössern über mechanische Schlösser bis zu Verriegelungen, je nach **erforderlichem Sicherheitsgrad (Performance Level – PLr)**. Wir fertigen auch **Halterungen** für die Montage Ihrer bereits vorhandenen Schließsysteme an.

NEW

Flügeltür Durchgang

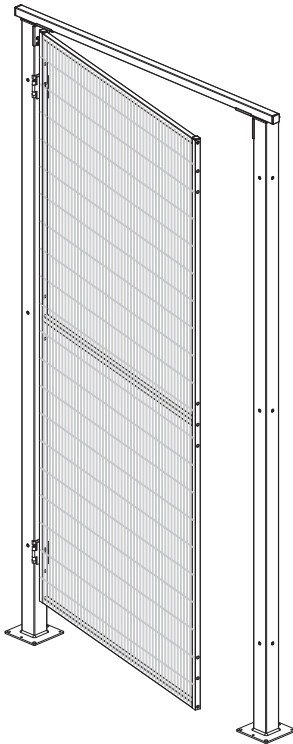
PFOSTEN
mm
40

PFOSTEN
mm
50

PFOSTEN
mm
60



MINDEST-VORLAUFZEIT:
6 ARBEITSTAGE



Einfache Durchgangstür mit Scharnieren zur Führung des Panels. Sie kann vormontiert mit verriegelbarem Schloss bestellt werden.



VERFÜGBARE AUSFÜHRUNGEN

- ✓ Einflüglig
- ✓ *Zweiflüglig

ÖFFNUNGEN

700 bis 3000* mm

IDEAL FÜR



NEW

Falt- tür

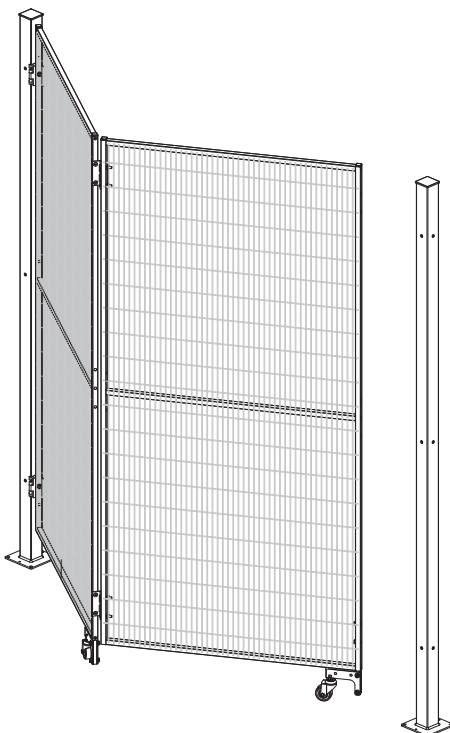
PFOSTEN
mm
40

PFOSTEN
mm
50

PFOSTEN
mm
60



MINDEST-VORLAUFZEIT:
6 ARBEITSTAGE



Falttür für platzsparendes Öffnen.
Die beiden Flügel lassen sich platzsparend ineinander falten, und ein Schwenkrad stabilisiert die Bewegung.



VERFÜGBARE AUSFÜHRUNGEN

- ✓ Einfach
- ✓ *Doppelt

ÖFFNUNGEN

1400 bis 6000* mm

IDEAL FÜR



NEW

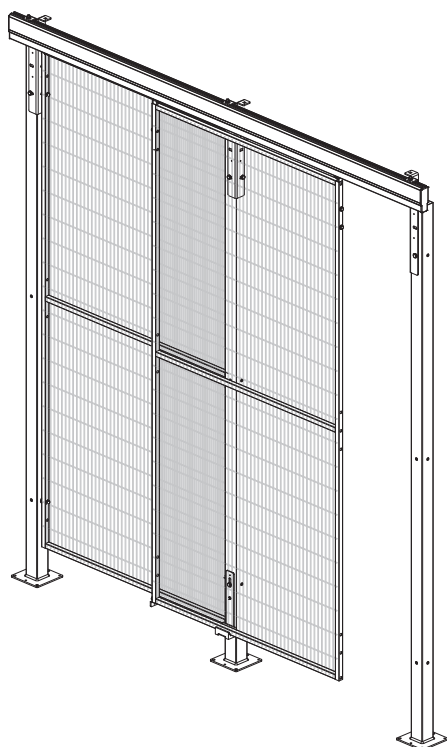
Schiebetür

Obere Führungsschiene

PFOSTEN
mm
40

PFOSTEN
mm
50

PFOSTEN
mm
60



MINDEST-VORLAUFZEIT:
6 ARBEITSTAGE

Schiebetür an oberer Führungsschiene der neuen Generation. Sie ist ergonomisch und zweckmäßig, montagefreundlich und leichtgängig verschiebbar.



VERFÜGBARE AUSFÜHRUNGEN

- ✓ Einzelpaneel
- ✓ Wechselseitig
- ✓ *Gegenläufig

ÖFFNUNGEN

700 bis 3000* mm

IDEAL FÜR

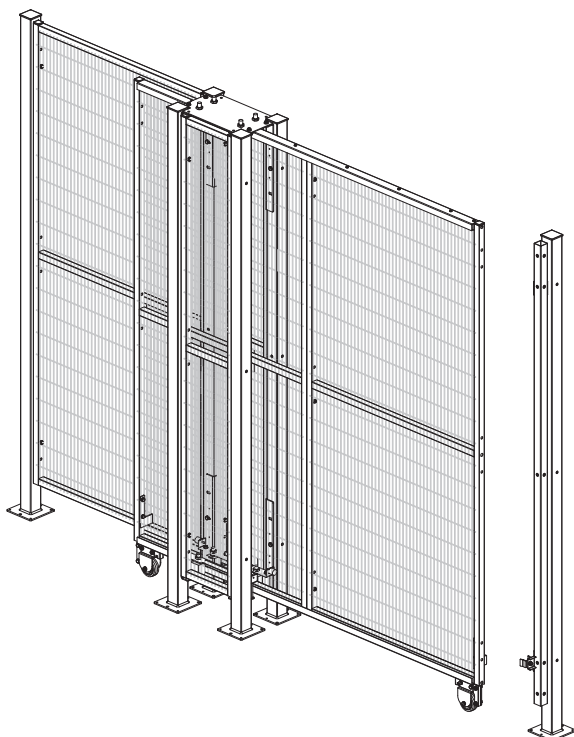


NEW

Schiebetür

Freier Durchgang

PFOSTEN
mm
60



MINDEST-VORLAUFZEIT:
6 ARBEITSTAGE

Robuste, starke Schiebetür mit vier Stützen. Sie gleitet auch bei großen Öffnungen leichtgängig und ist mit einem Zentriersystem für die einwandfreie Funktion vom Sicherheitsschalter ausgestattet.



VERFÜGBARE AUSFÜHRUNGEN

- ✓ Einzelpaneel
- ✓ *Gegenläufig

ÖFFNUNGEN

1400 bis 12000* mm

IDEAL FÜR



NEW

Schiebetür Freier Durchgang TX

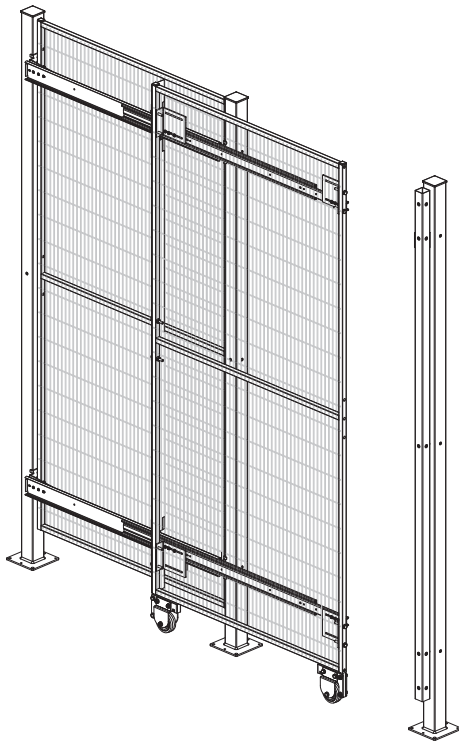
PFOSTEN
mm
40

PFOSTEN
mm
50

PFOSTEN
mm
60



MINDEST-VORLAUFZEIT:
6 ARBEITSTAGE



Schiebetür mit reibungsarmen Teleskopführungen, die für eine hohe Stabilität bei der Bewegung der Paneele sorgen. Auch mit mehreren Paneelen für große Öffnungen erhältlich.



VERFÜGBARE AUSFÜHRUNGEN

- ✓ Einzelpaneel
- ✓ Gegenläufig
- ✓ *Mehrere Paneele

ÖFFNUNGEN

700 bis 8700* mm

IDEAL FÜR



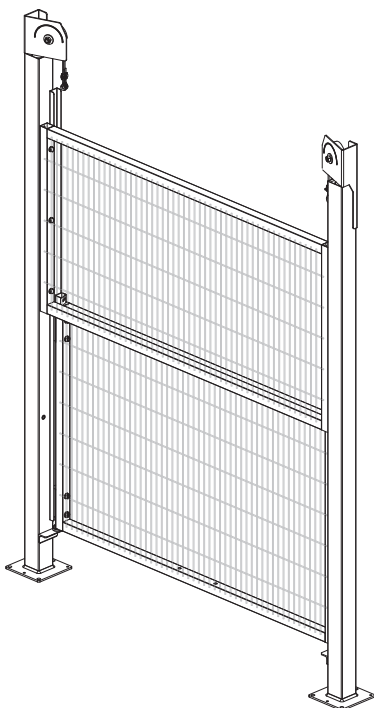
Vertikale Tür mit Handbedienung

PFOSTEN
mm
60



STANDARD
NICHT VORRÄTIG

MINDEST-VORLAUFZEIT:
18 ARBEITSTAGE



Die Tür ist mit einem Gegengewicht ausgestattet, das die Öffnungs- und Schließbewegung stabilisiert. Dank der geringen Anzahl von Bauteilen ist die Montage schnell und problemlos.



VERFÜGBARE AUSFÜHRUNGEN

- ✓ Handbedienung

ÖFFNUNGEN

max. 1500 mm

IDEAL FÜR



Hybrid-Tür

Schiebe- und Flügeltür

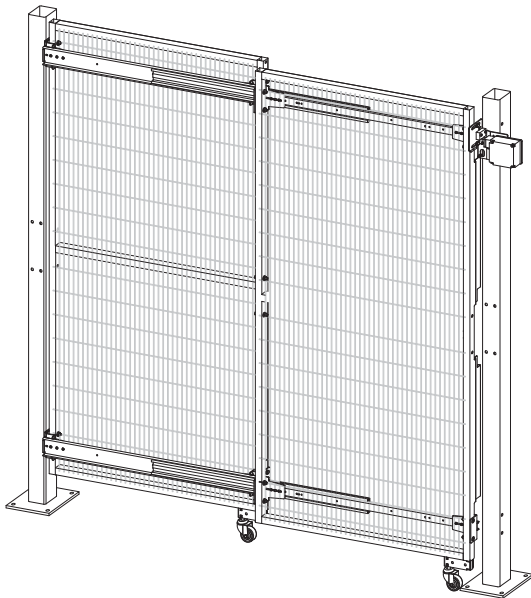
PFOSTEN
mm
60

PFOSTEN
mm
80

18

STANDARD
NICHT VORRÄTIG

MINDEST-VORLAUFZEIT:
18 ARBEITSTAGE



Eine Tür mit kombinierter Dreh- und Schiebebewegung. Ideal in Bereichen, in denen der Platz für Schiebe- und Drehtürflügel begrenzt ist.



VERFÜGBARE AUSFÜHRUNGEN

- ✓ Einzelpaneel
- ✓ *Gegenläufig

ÖFFNUNGEN

bis 12.000* mm

IDEAL FÜR



NEW

Flügeltür

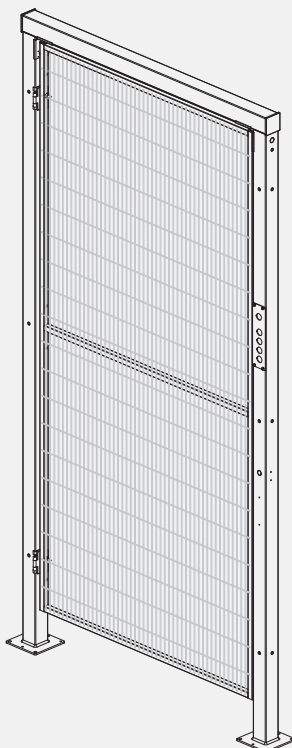
Plug+Play

PFOSTEN
mm
60

15

STANDARD
NICHT VORRÄTIG

MINDEST-VORLAUFZEIT:
15 ARBEITSTAGE



Die Flügeltür als Personendurchgang wird bereits montiert und einbaufertig für Ihre Anlage geliefert. Sie ist in dreierlei Konfigurationen erhältlich.



VERFÜGBARE AUSFÜHRUNGEN

- ✓ **Plug+Play, vorverkabelt** mit Satech-Verkabelung
- ✓ **Plug+Play custom** nach Wunsch verkabelt
- ✓ **Ready2Go** verkabelungsfertig

ÖFFNUNGEN

700 bis 1500 mm

IDEAL FÜR





BodyGuard

Personen-Absturzsicherungsgeländer

Schutz für Gehwege und erhöhte Bereiche

ROHRE
mm
40

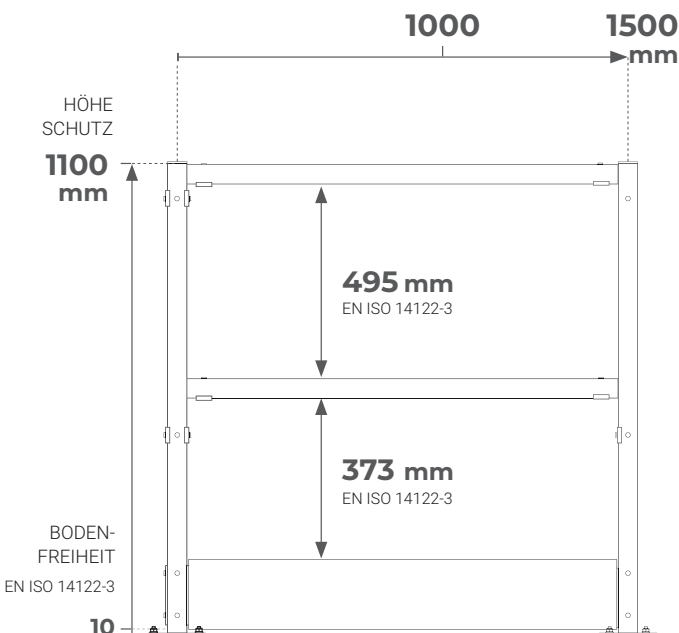


Praktisch

BodyGuard ist das Personen-Absturzsicherungssystem für **Podeste** oder für die Abgrenzung ebenerdiger **Gehwege**. Das System kann entweder mit Fußplatten, zur Befestigung am Boden oder gebohrten längeren Stützen, zur stirnseitigen Befestigung, geliefert werden

Widerstandsfähig

Die leichte Konstruktion aus horizontalen und vertikalen Rohren, sowie einer Fußplatte in Bodenhöhe, macht BodyGuard zu einer **leichten aber robusten Lösung** für die Sicherheit der Mitarbeiter.




Rohre

40
mm

TYPEN	Senkrechte Stützen und waagrechte Streben	
MONTAGE	In Reihe oder winklig, mit selbstzentrierenden verschraubbaren Montageblechen	
HÖHEN (mm)	1100	
BREITEN (mm)	1000	1500

Farben

RAL-FARBEN	 RAL 1021	 Farben CustomGuard
LACKIERUNG	Pulver (nur für Innenräume)	



Deutliche Zeitersparnis

Die reduzierte Anzahl an Bauteilen und die vereinfachte Montage mit selbstzentrierenden Halterungen sorgen für eine schnelle Montage und sparen Ihnen **wertvolle Zeit**.

Sicher und stabil

Zwei Befestigungsvarianten

Je nach Beschaffenheit des abzugrenzenden Bereichs kann BodyGuard mit **Stirnbolzen** am Gang oder mit verschraubten **Bodenplatten** verankert werden.



Montagefreundlichkeit

BodyGuard ermöglicht die Montage **in Reihe** oder **winklig** mithilfe derselben Bauteile. Die selbstzentrierenden Montageblechen halten die horizontalen Rohre in Position, während Schrauben und Muttern diese mit den Stützen verbinden.



Vielseitig

Mit seiner modularen Rohrstruktur, den Halterungen und den zwei Montagearten eignet sich BodyGuard **zur Abgrenzung aller Arten von Gehwegen und erhöhten Bereichen**, auch bei großen Flächen.

Was spricht für die Wahl von BodyGuard?

Preisbereich

€€

Schnelle Montage



Montage

Durchsteckbolzen



Die Entwicklung und Herstellung von BodyGuard entspricht der Norm **EN ISO 14122-3** und erfüllt alle Sicherheitsanforderungen Ihrer **Risikobewertung**.



Modular und robust



Vereinfachte Bauteile



Zweierlei Verankerungen



Lieferbar mit Flügeltür (auf Anfrage)

Lösungen aus Edelstahl AISI 304L

trennende **BlueGuard**-Schutzeinrichtungen

BlueGuard ist die rahmenlose Lösung von Satech zur Verwendung in der Lebensmittel-, Chemie- und Pharmabranche. Es besteht aus passiviertem **Edelstahl AISI 304L** und lebensmittelechtem Technopolymer. Seine völlig offene Struktur ermöglicht eine sehr wirksame Desinfektion.



Maximale Sicherheit

Lebensmittelgeeignete Materialien

Um eine mögliche Kontamination zu vermeiden, werden alle **BlueGuard**-Bauteile aus hochwertigem, passiviertem **AISI-304L-Edelstahl** gefertigt, der keinerlei Oxidation zulässt. Die Befestigungselemente sind außerdem aus lebensmittelechtem **DOMAMID® 6G30FC** ausgestattet.

Hygiene und Standzeit

Beständig bei häufigem Waschen

Die offene Struktur von **BlueGuard** ermöglicht eine vollständige Wäsche. Jedes Bauteil ist so beschaffen, dass es aggressiven Stoffen standhält und dauerhaften Schutz garantiert.

Vier Breiten, ideal für Ihr Layout

Die **vier modularen Standardbreiten** des **BlueGuard**-Paneele eignen sich zur Abgrenzung einer Vielzahl an Layouts. Das rahmenlose Paneel kann vor Ort problemlos in **32-mm**-Schritten auf Zwischengrößen angepasst werden.

Vier Standardbreiten:

484

996

1476

1988

Bei über 2000 Waschzyklen mit Reinigungsmitteln getestet



Die **BlueGuard**-Schutzzäune werden strengen Beständigkeitsprüfungen für **2000 Waschzyklen** (entspricht sechsjährigem Gebrauch) mit den wichtigsten **ECOLAB®**-Reinigungsmitteln unterzogen:

TOPAZ AC5

P3-TOPAX 990

TOPACTIVE DES

P3-TOPAX 66

TOPAZ HD3

TOPAZ MD3

Hygienische Konstruktion durch vier Merkmale



WENIGER KONTAKTFLÄCHEN

Metall-auf-Metall-Kontakte auf ein Minimum reduziert



OFFENE STRUKTUR und SCHRÄGE FLÄCHEN

Ermöglicht vollständige Hygieneüberprüfung und verhindert die Ansammlung von Rückständen



BODENABSTANDHALTER

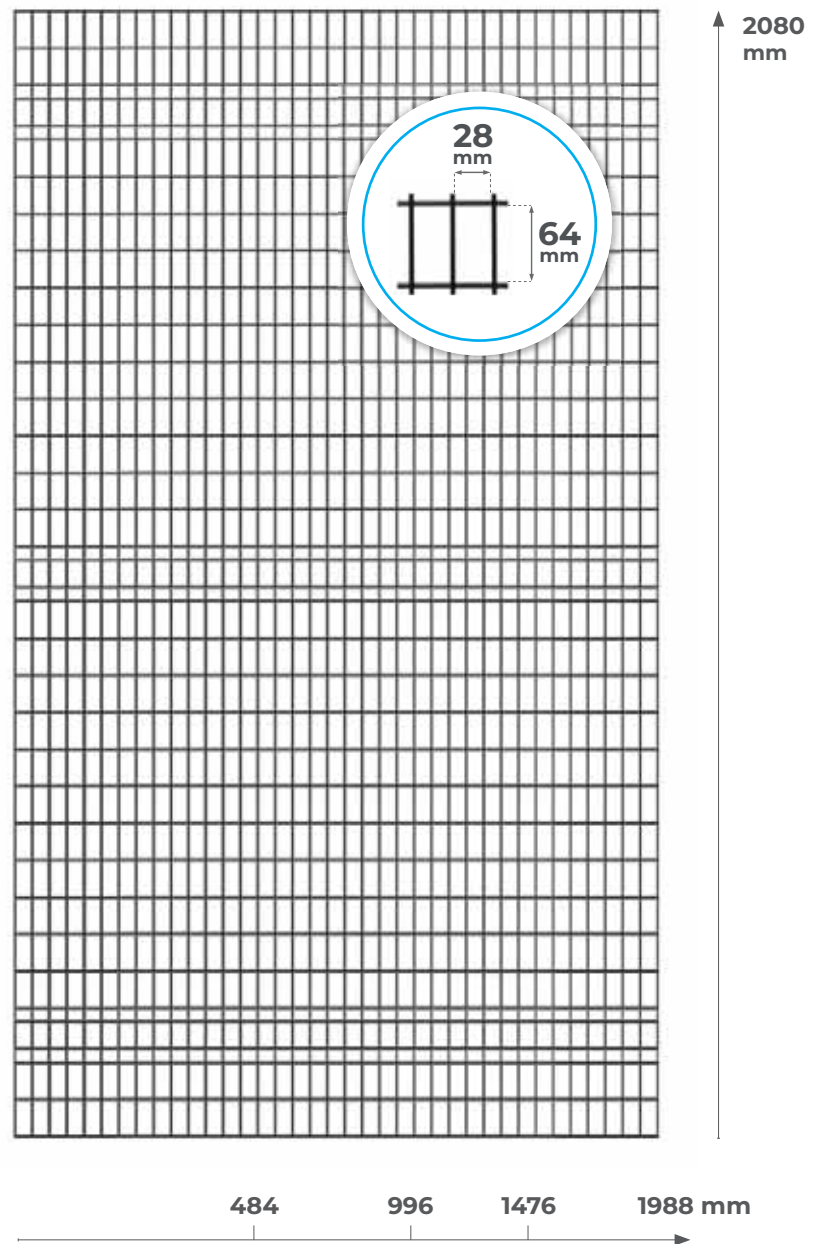
Verhinderung von Flüssigkeitsansammlungen und leichtere Reinigung der Umgebung



WIG-SCHWEIBUNGEN

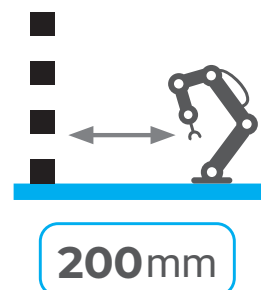
Maximale Vermeidung von Hohlräumen, um die vollständige Abdichtung aller Verbindungen zu gewährleisten

Modulare Paneele ohne Edelstahlrahmen: Vier Standardbreiten und eine Standardhöhe



Platzsparende geringe Abstände

Die Gitteröffnung von 28×64 mm ermöglicht die Installation der trennenden Schutzvorrichtungen in nur **200 mm** Abstand von der Gefahrenquelle (EN ISO 13857), sodass Sie **die Grundfläche des Schutzbereichs** gering halten können





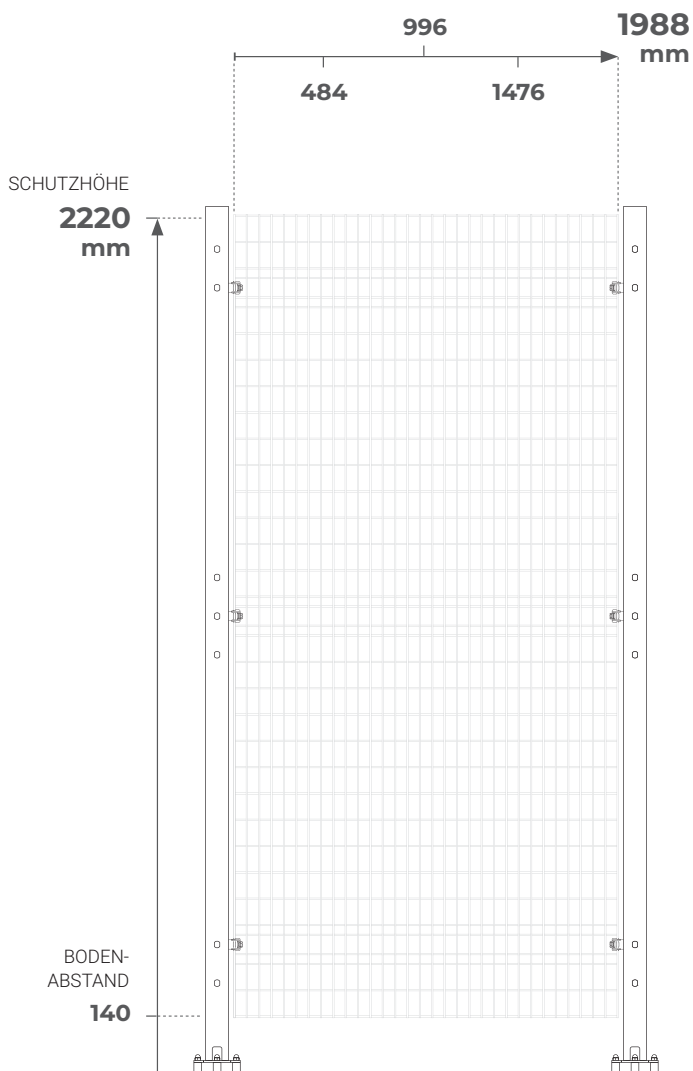
BlueGuard hygienic fencing

Sicherheit und Hygiene

Der Edelstahl-Schutzzaun

DRAHT-Ø
mm
4

PFOSTEN
mm
60



Hygienisch und sicher

BlueGuard verbindet die **Sicherheit** und die **Flexibilität** von Satech-Schutzzäunen mit den **hohen Hygieneanforderungen** der **Nahrungsmittel-, Chemie- und Pharmaindustrie**.

Anpassungsfähig und überprüfbar

Ein rahmenloser Schutzzaun, der **direkt vor Ort anpassbar** ist und damit **wertvolle Zeit spart**. Die offenen U-Profil-Pfosten und Bodenabstandhalter **erleichtern Reinigungsarbeiten und Inspektionen**.

Paneele

GITTERMASCHENWEITE (mm)	32 x 68 x 4
GITTERÖFFNUNG (mm)	28 x 64
HÖHEN (mm)	2080

Pfosten

SOCKEL	Dreipunkt-Bodenverankerung, mit Bodenabstandhaltern
HÖHEN (mm)	2240

60
mm

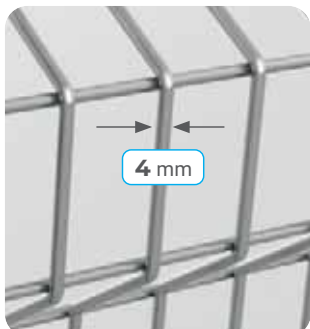
Materialien

PFOSTEN, PANEELE	Edelstahl AISI 304L, hochwertig, passiviert
TECHNOPOLYMER	DOMAMID® 6G30FC für Lebensmittel



Beständig, getestet für Hochdruckreinigung

Beständigkeit gegen unbeabsichtigte Stöße, aggressive Umgebungen und häufige Hochdruckreinigung: BlueGuard ist der zuverlässige modulare Edelstahl-Schutzzaun, geschaffen für **eine lange Nutzungsdauer**.



Sicher, beständig und ergonomisch 4-mm-Draht und Sicken

Das Paneel aus **4-mm-Stahldraht** nach **AISI 304L** wird durch **breite Verstärkungssicken** versteift, die Stöße dynamisch aufnehmen und die Montage erleichtern.

Ein **einziger Pfostentyp** für die Montage in Reihe, im Winkel oder mit Tür **spart Vorbereitungszeit**. Das **Fehlen eines Rahmens** ermöglicht schnelles **Anpassen vor Ort**.



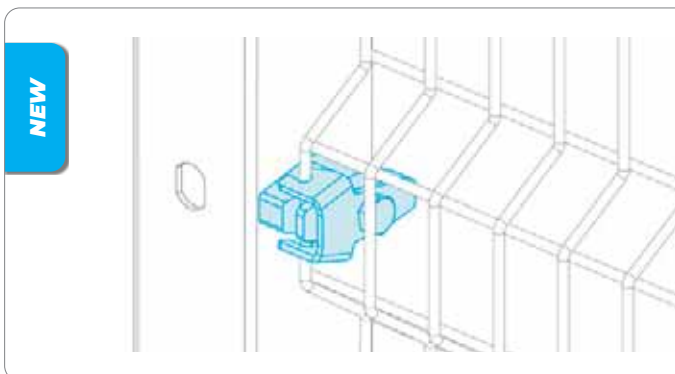
ENTWICKELT IN
ZUSAMMENARBEIT
MIT DER EHEDG

Das BlueGuard-Projekt wurde in Zusammenarbeit mit der **EHEDG** (European Hygienic Engineering and Design Group) entwickelt und erfüllt die hohen Hygieneanforderungen der Normen für den Lebensmittel-, Chemie- und Pharmabereich (**EN 1672-2** und **EN ISO 14159**).

NEW

Neuer Dreipunkt-Sockel

- Stabilität und Beständigkeit
- Optimierte Bodenverankerung
- Schwenkbar bis 10 Grad (mit Spezialfuß)



Montagefreundlich

BlueGuard ist problemlos zu montieren: Die Verbindung des Paneels mit den U-Profil-Pfosten besteht aus **robusten, unverlierbaren Schnellverbindungen gemäß Maschinenrichtlinie 2006/42/EG**.



Was spricht für die Wahl eines BlueGuard-Schutzzauns?

Preisbereich	€€€€€
Schnelle Montage	🕒🕒🕒
Minimaler Abstand zur Gefahr (mm)	200 <small>(EN ISO 13857)</small>
Andere Wandelemente (ohne Gitter: Stahl-Vollblech , Polycarbonat, gemischt)	-



Die Entwicklung und Herstellung der BlueGuard-Schutzzaune entspricht der Norm **EN ISO 14120** und erfüllt die Sicherheitsanforderungen der **Risikobewertungen**.



Modular und sterilisierbar



Geeignet für aggressive Umgebungen



Ohne Rahmen, vor Ort anpassbar



Geprüft für unfallbedingte Stöße bis 600 J



Türen und Zubehör

BlueGuard hygienic fencing

Der Zugang zum Edelstahl-Schutzbereich erfolgt über ein- oder zweifach öffnende Flügel- und Schiebetüren. Die Türen und das Zubehör der BlueGuard-Edelstahl-Lösung wurden nach den Grundsätzen der hygienischen Konstruktion entworfen und gefertigt.

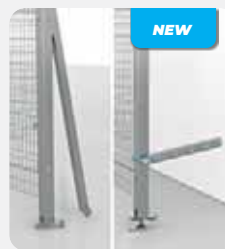
Zubehör

1 Variabler Winkel



Der BlueGuard Universalpfost erlaubt die Montage der Paneele sowohl in Reihe (180°) als auch rechtwinklig (90°). Der variable Winkel ist ein praktisches Zubehör, mit dem sich Paneele in einem Winkel zwischen 20° und 70° verbinden lassen.

2 Versteifungsstreben



Die Versteifungsstreben stabilisieren diejenigen Pfosten, die dynamischen waagrechten Lasten ausgesetzt sind oder sich im Layout an exponierten Stellen befinden. Ausführungen zur Montage am Boden oder an der Maschine, mit ausziehbarer Abstandseinstellung.

3 Halterungen für Sicherheitsschalter



Halterungen aus Edelstahl zur Befestigung von Sicherheitsschaltern. Die Halterungen passen für eine Vielzahl der Modelle führender Hersteller oder auf Anfrage hergestellt.

4 Schwenkbarer Fuß



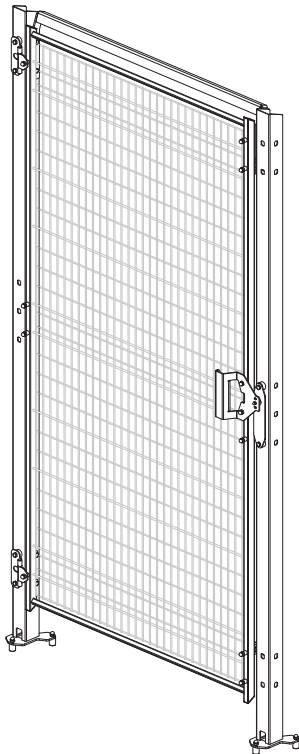
Der neue schwenkbare Fuß mit einem einzigen Ankerpunkt gleicht jede Bodenneigung aus und ermöglicht es, den Pfosten um bis zu 10 Grad zu kippen.

Flügelür Durchgang

PFOSTEN
mm
60



MINDEST-VORLAUFZEIT:
6 ARBEITSTAGE



Durchgangstür mit Scharnieren, ausgestattet mit Rahmenpaneel-Türblatt mit geschweißtem 4 und 6 mm Drahtgitter, oberem Querträger 20 x 30 mm und Magnetschloss.



VERFÜGBARE AUSFÜHRUNGEN

- ✓ Einflüglig
- ✓ *Zweiflüglig

ÖFFNUNGEN

800 und 1000 mm
1600* und 2000* mm

IDEAL FÜR

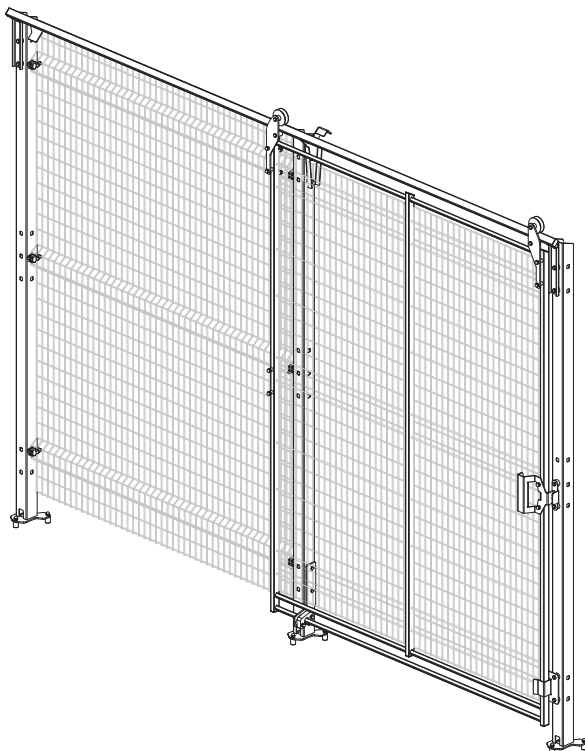


Schiebetür Obere Führungsschiene

PFOSTEN
mm
60



MINDEST-VORLAUFZEIT:
6 ARBEITSTAGE



Schiebetür mit oberer Führungsschiene, ausgestattet mit Rahmenpaneel-Türblatt aus flachem 4- und 6-mm-Drahtgitter, 20 x 30 mm oberer Führungsschiene und Magnetschloss.



VERFÜGBARE AUSFÜHRUNGEN

- ✓ Einzelpaneel

ÖFFNUNGEN

1300 und 2000 mm

IDEAL FÜR





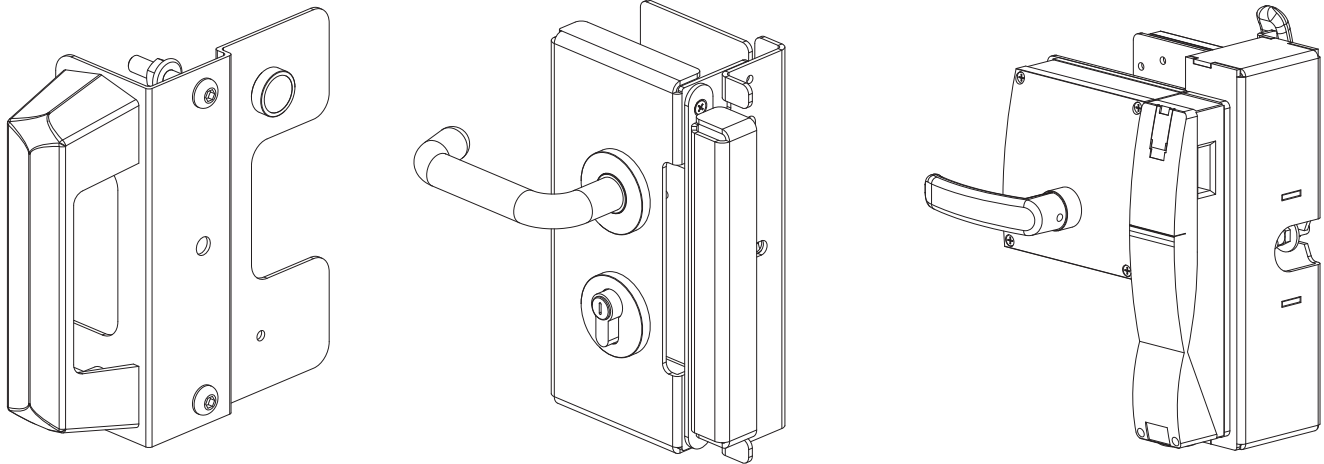
SATECH

143

Schließsysteme

Sicherer Zugang auf allen Ebenen

Satech-Zugänge können mit mehr als **150 Schlosstypen** bestückt werden, die sich in ihren Funktionsmechanismen unterscheiden und unterschiedlichen **geforderten Performance Leveln (PLr)** entsprechen.



GRUNDLAGEN

Welches Schloss ist das richtige für Sie?

Steuerungssysteme und erforderlicher Sicherheitsstufe

Die **Norm DIN EN ISO 13849-1** stellt Sicherheitsanforderungen und einen Leitfaden für die **Prinzipien der Gestaltung und Integration sicherheitsbezogener Teile von Steuerungen bereit**. Dazu gehören **Schlösser, die als Teil von Steuerungssystemen an Schutzeinrichtungen angebracht sind**.

Zur Risikominderung gehört die Bestimmung der von den Steuerungssystemen ausgeführten Sicherheitsfunktionen. Jede Sicherheitsfunktion ist mit einer **erforderlichen Sicherheitsstufe (Required Performance Level – PLr)** verbunden,

150+

Schließlösungen zur Auswahl

einem Parameter zur Berechnung des zu den Maschinen passenden Sicherheitsniveaus. Die Sicherheitsstufe wird anhand dreier Faktoren bestimmt: Der **Schwere der Verletzung**, der **Häufigkeit und/oder Dauer der Einwirkung der Gefahr** und der **Möglichkeit der Risikovermeidung** oder Schadensbegrenzung.

Je größer die erreichbare Risikominderung ist, desto höher ist die Sicherheitsstufe. Deswegen erfüllen die **verschiedenen Schlösser auch unterschiedliche Sicherheitsanforderungen**.



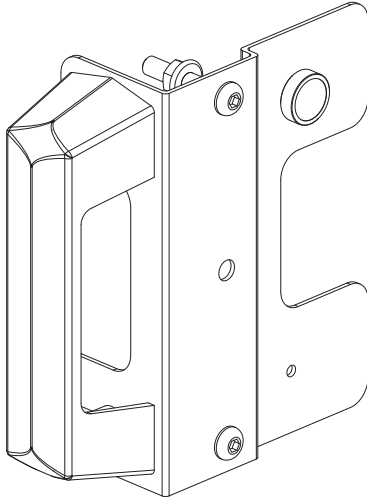
WICHTIG

Die Risikobewertungen sowie die Bestimmung der Sicherheitsfunktionen und des Leistungsgrads (erforderlich und tatsächlich) liegen in der alleinigen Verantwortung des Kunden. Satech beschränkt sich auf den Produktverkauf und übernimmt keine Haftung, wenn der Leistungsgrad eines gekauften Schlosses nicht mit seinem Steuerungssystem kompatibel ist.

Eine ordnungsgemäße Risikobewertung durch erfahrene, qualifizierte Fachleute wird Ihnen zeigen, welches Schloss für Ihre Maschinen am besten geeignet ist.

Magnetschloss

Ergonomie und Sicherheit



MINDEST-VORLAUFZEIT:
6 ARBEITSTAGE

Das Schloss besteht aus einer Platte mit gut sichtbarem, ergonomischem Griff und einem Supermagneten, der die Tür geschlossen hält. Ideal in Bereichen in denen **kein Risiko** besteht.



VERFÜGBARE AUSFÜHRUNGEN

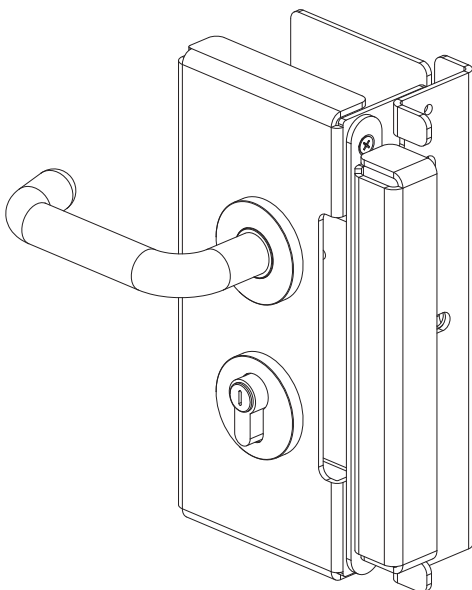
✓ Magnet

MAXIMALE SICHERHEITSSTUFE

Nicht anwendbar

Mechanische Schlösser

Vielseitigkeit und Funktionalität



MINDEST-VORLAUFZEIT:
6 ARBEITSTAGE

Schlösser für einzusetzen in Bereichen **in denen nur ein geringes Risiko besteht**, etwa zur Raumaufteilung. Sie lassen sich perfekt mit Halterungen und Safety Switch kombinieren.



VERFÜGBARE AUSFÜHRUNGEN

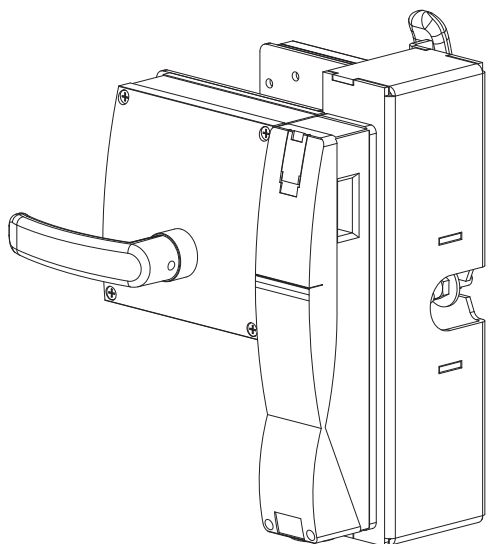
- ✓ Mit Schlüssel
- ✓ Mit Panikgriff

MAXIMALE SICHERHEITSSTUFE

Nicht anwendbar

Sicherheitsschalter mit Zuhaltung

Maximaler Schutz für Mitarbeiter und Prozesse



MINDEST-VORLAUFZEIT:
6 ARBEITSTAGE

Eine mit der Maschinensteuerung verbundene Sicherung, die in geöffneter Stellung die gefährlichen Funktionen der Maschine sperrt. Geeignet zur Minderung **hoher Risiken**.



VERFÜGBARE AUSFÜHRUNGEN

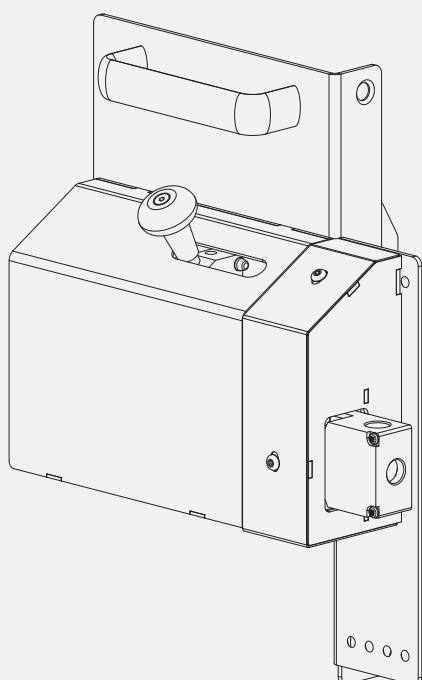
- ✓ Verriegelbare Schlösser führender Marken (Schmersal, Euchner, Pizzato, Pilz ...)

MAXIMALE SICHERHEITSTUFE



D-FenceLock

Robustheit und Zuverlässigkeit



MINDEST-VORLAUFZEIT:
6 ARBEITSTAGE

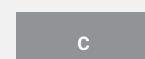
Satech D-FenceLock mit integriertem **Safety Switch** ist mit einer Sicherheitsvorrichtung für die Verriegelung in geöffneter Position, einem Panikmechanismus und einer Sicherung vor versehentlicher Betätigung ausgestattet.



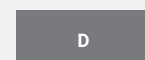
VERFÜGBARE AUSFÜHRUNGEN

- ✓ D-FenceLock 3
- ✓ D-FenceLock 4

MAXIMALE SICHERHEITSTUFE



D-FenceLock 3



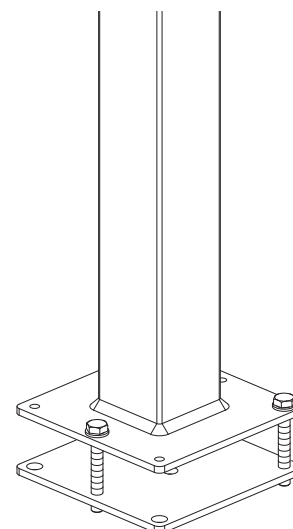
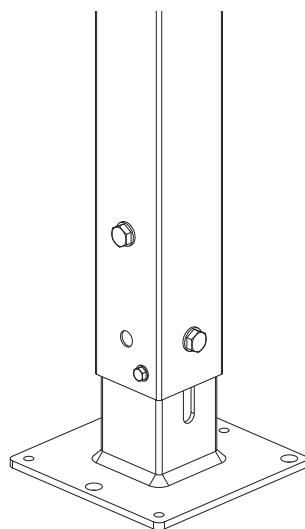
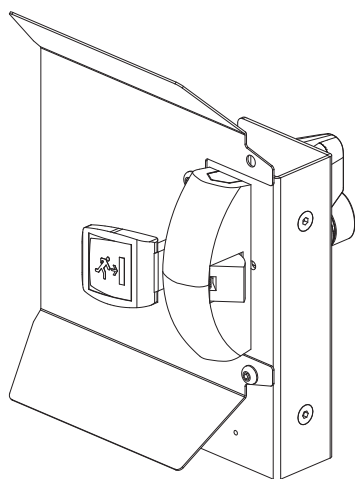
D-FenceLock 4



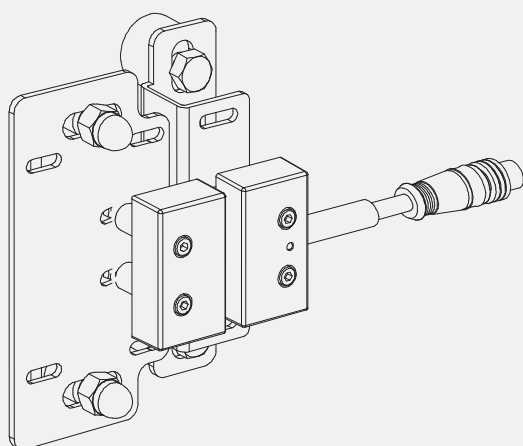
Zubehör und Halterungen

Individuelle Gestaltung und Funktionalität

Ein komplettes Sortiment an Zubehör und Montageelementen zur Vervollständigung und individuellen Gestaltung Ihres Schutzzauns. Zusätzlich gibt es eine Auswahl von mehr als neunzig Halterungen für Sicherheitsschalter, Schlösser und Verriegelungen, die mit Systemen führender Hersteller kompatibel sind.



Halterungen für Sicherheitsschalter und für Schließsysteme



90+ Modelle
unterschiedlicher
Halterungen

6-20

MINDEST-VORLAUFZEIT
6 BIS 20 ARBEITSTAGE

Mehr als sechzig Typen von Halterungen für Sicherheitsschalter vom **Typ 2** (mit Schlüssel) und **Typ 4** (magnetisch), kombinierbar mit Produkten führender Marken, darunter Allen Bradley, Bernstein, Leuze, Omron, Pilz, Pizzato, Schmersal, Sick, Siemens, Telemecanique-Schneider usw.

Im Katalog der **Halterungen für Schließsysteme und Sicherheitsverriegelungen** sind über dreißig Standardmodelle für die Produkte vieler Hersteller verfügbar, darunter Allen Bradley, Dold, Euchner, Fortress, Guard Master, Omron, Pilz, Pizzato, Rockwell, Schmersal, Siemens, Sick, Telemecanique-Schneider usw. CustomGuard-Halterungen sind hingegen maßgefertigt für jede Art von Sicherheitsschaltern, Schlössern und Verriegelungen.

VERFÜGBARE AUSFÜHRUNGEN

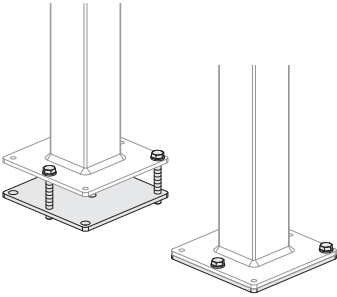
- ✓ Alle gängigen Marken
- ✓ CustomGuard – maßgeschneidert

KOMPATIBILITÄT

Flügel-, Fall- und Schiebetüren mit waagrechter und senkrechter Bewegung

NEW

Konterplatte für Gitterböden



MINDEST-VORLAUFZEIT:
6 ARBEITSTAGE

Sockel zur Befestigung von Pfosten auf nicht bohrbaren Metallflächen oder Gitterböden (max. Dicke 30 mm).

VERFÜGBARE AUSFÜHRUNGEN

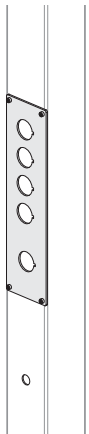
- ✓ verzinkt (für Gitter)
- ✓ Stahl (zum Anschweißen)

KOMPATIBILITÄT



NEW

Platte zum Verschweißen



MINDEST-VORLAUFZEIT:
6 ARBEITSTAGE

Pfosten mit Gehäuse für die Elektronik des Sicherheitsschalters und Vorbereitung für die Verkabelung.

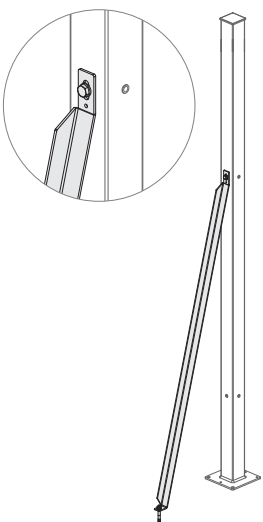
VERFÜGBARE AUSFÜHRUNGEN

- ✓ 60 × 60 mm

KOMPATIBILITÄT



Versteifungs- streben



MINDEST-VORLAUFZEIT:
6 ARBEITSTAGE

Dieses Zubehörteil dient zur Versteifung von Pfosten, die dynamischen waagrechten Belastungen ausgesetzt sind oder sich an besonders exponierten Stellen befinden.

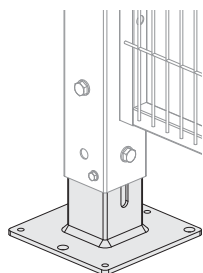
VERFÜGBARE AUSFÜHRUNGEN

- ✓ 40 × 40 mm

KOMPATIBILITÄT



Einstellbare Sockel



MINDEST-VORLAUFZEIT:
6 ARBEITSTAGE

Zur Anpassung der Bodenaufgabe von Pfosten an Höhenunterschiede im Industrieboden. Verstellbar bis maximal 100 mm, für alle Pfosten.

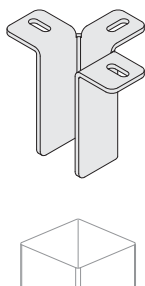
VERFÜGBARE AUSFÜHRUNGEN

- ✓ 40 × 40 mm
- ✓ 50 × 50 mm
- ✓ 60 × 60 mm

KOMPATIBILITÄT



Kabelkanal- halterung



MINDEST-VORLAUFZEIT:
6 ARBEITSTAGE

Kabelkanalhalter mit Schnellverabingung zur Befestigung des Kabelkanals direkt am Pfosten. Ergonomische, kantenlose Form verbessert die Sicherheit.

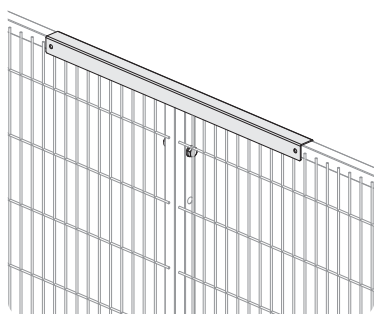
VERFÜGBARE AUSFÜHRUNGEN

- ✓ 40 × 40 mm
- ✓ 50 × 50 mm
- ✓ 60 × 60 mm

KOMPATIBILITÄT



Verstärkte Verbindung in Reihe



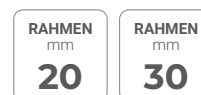
MINDEST-VORLAUFZEIT:
6 ARBEITSTAGE

Zur Verbindung zweier Paneele ohne mittlerer Stütze, etwa wegen Hindernissen (Kabelkanälen, Rohren usw.), oder um Montage und Materialkosten zu optimieren.

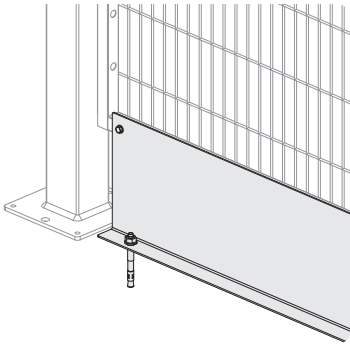
VERFÜGBARE AUSFÜHRUNGEN

- ✓ 20 × 20 mm
- ✓ 30 × 30 mm

KOMPATIBILITÄT



Boden- leisten



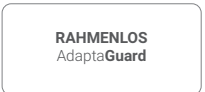
MINDEST-VORLAUFZEIT:
6 ARBEITSTAGE

Aus 2 mm Stahlblech, zum schließen des Spalts zwischen Paneele und Boden. Wodurch das Risiko des Heraus-schleuderns von Bearbeitungsabfällen verringert wird.

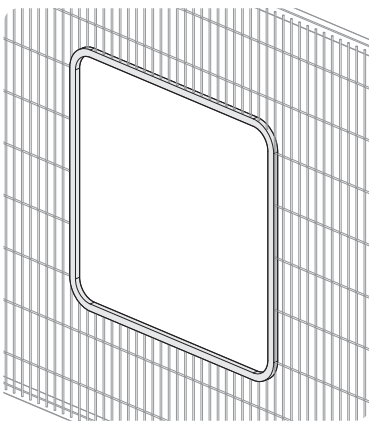
VERFÜGBARE AUSFÜHRUNGEN

- ✓ Für Rahmenpaneele
- ✓ Für AdaptaGuard-Paneele

KOMPATIBILITÄT



Gummi- dichtung



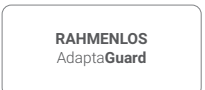
MINDEST-VORLAUFZEIT:
6 ARBEITSTAGE

Eine Dichtung aus stahlverstärktem Gummiprofil für die Vor-Ort-Nachbearbeitung von Aussparungen in den Paneelen.

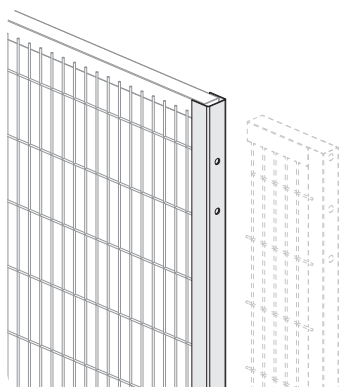
VERFÜGBARE AUSFÜHRUNGEN

- ✓ Universell, verschiedene Größen verfügbar

KOMPATIBILITÄT



Schnittsatz für Rahmenpaneele



MINDEST-VORLAUFZEIT:
6 ARBEITSTAGE

Anpassungssatz für Rahmenpaneele, bestehend aus einem Rohr, einem U-Profil und einem Blechschraubensatz.

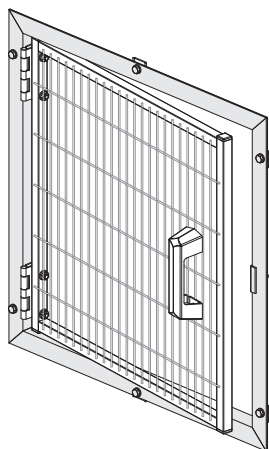
VERFÜGBARE AUSFÜHRUNGEN

- ✓ 20 x 20 mm
- ✓ 30 x 30 mm
- ✓ verschiedene Größen verfügbar

KOMPATIBILITÄT



Luken- tür



MINDEST-VORLAUFZEIT:
6 ARBEITSTAGE

Gerahmte Lukenöffnungen für Inspektionen oder Stichproben für die statistische Prozesskontrolle. Kombinierbar mit Sicherheitsschaltern oder Verriegelungen.

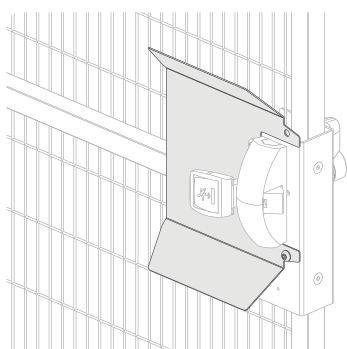
VERFÜGBARE AUSFÜHRUNGEN

- ✓ 400 × 400 mm
- ✓ 600 × 600 mm

KOMPATIBILITÄT

RAHMEN mm 20	RAHMEN mm 30
---------------------------	---------------------------

Einbruchssichere Schlossplatte



MINDEST-VORLAUFZEIT:
6 ARBEITSTAGE

Speziell zum Schutz von Panikschlössern entwickelt. Verhindert den Zugriff von außerhalb des Schutzbereichs auf die Notentriegelung.

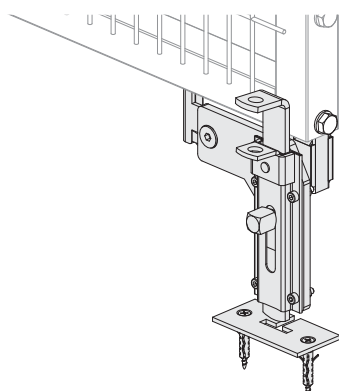
VERFÜGBARE AUSFÜHRUNGEN

- ✓ Universal

KOMPATIBILITÄT

RAHMEN mm 20	RAHMEN mm 30
---------------------------	---------------------------

Bodenanschlag für Türöffnung



MINDEST-VORLAUFZEIT:
6 ARBEITSTAGE

Vorrichtung zur Erhöhung der Stabilität von Öffnungen bei geschlossener Tür. Speziell geeignet für Einflügel-, Doppelflügel- und Falttüren.

VERFÜGBARE AUSFÜHRUNGEN

- ✓ Universal

KOMPATIBILITÄT

RAHMEN mm 20	RAHMEN mm 30
---------------------------	---------------------------



CustomGuard

Ihre individuell gestaltete Lösung

Wir fertigen individuell gestaltete Lösungen: Farbe, Beschichtung, Formen, Abmessungen und maßgeschneiderte Produkte wie Halterungen für Zubehör und Sicherheitsschalter sowie automatische Zugänge. Wenn Sie Anpassungen, Zuschnitte oder Aussparungen benötigen, können Sie sich auf unsere CustomGuard-Abteilung verlassen.

Farbe

Eine unbegrenzte Auswahl an Farbtönen

In den drei Kabinen unserer automatischen Pulverbeschichtungsanlage fertigen wir **Paneele, Pfosten und Zubehör in jeder RAL-Farbe**, wahlweise mit glatter oder strukturierter Oberflächenbeschichtung. Wir beraten Sie gerne bei der Wahl einer Farbe für Ihre Schutzeinrichtungen, die gut zu Ihren Maschinen passt und den Normvorgaben entspricht (**EN ISO 14120 – 5.9**)



MINDEST-VORLAUFZEIT:
+5 ARBEITSTAGE



Antikorrosionsbeschichtungen

Verzinkung und Triplex-System

Unsere Schutzeinrichtungen können **feuerverzinkt** werden, was ihre Nutzungsdauer verlängert, da der Stahl vor Korrosion und Witterungseinflüssen geschützt wird. Für eine noch längere Haltbarkeit der Schutzeinrichtung ergänzt das TRIPLEX-System den durch die **Feuerverzinkung** erreichten **Basis-Rostschutz** mit einer **Pulverbeschichtung**.



MINDEST-VORLAUFZEIT:
+17 ARBEITSTAGE



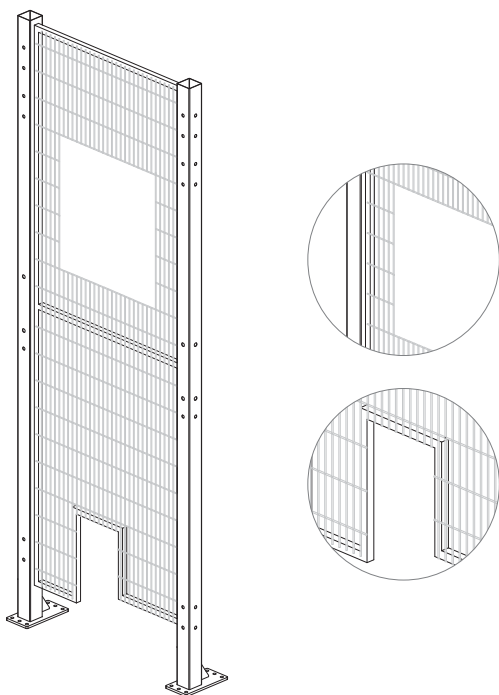
Paneele CustomGuard

RAHMEN
mm
20

RAHMEN
mm
30

11

MINDEST-VORLAUFZEIT:
11 ARBEITSTAGE



Paneele in individuell gestalteten Abmessungen oder mit Profilen und Aussparungen zur Anpassung des Schutzes an überstehende Maschinenteile wie Be- und Entladeförderer, Schalttafeln oder elektrische und hydraulische Leitungen.

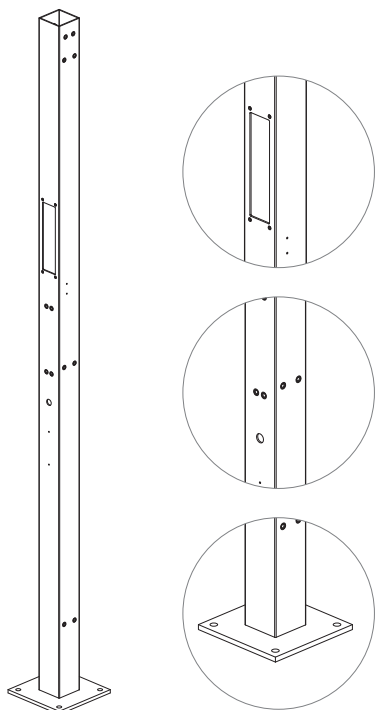


Pfosten CustomGuard

VERGRÖßERTER
QUERSCHNITT
mm
≥ 80

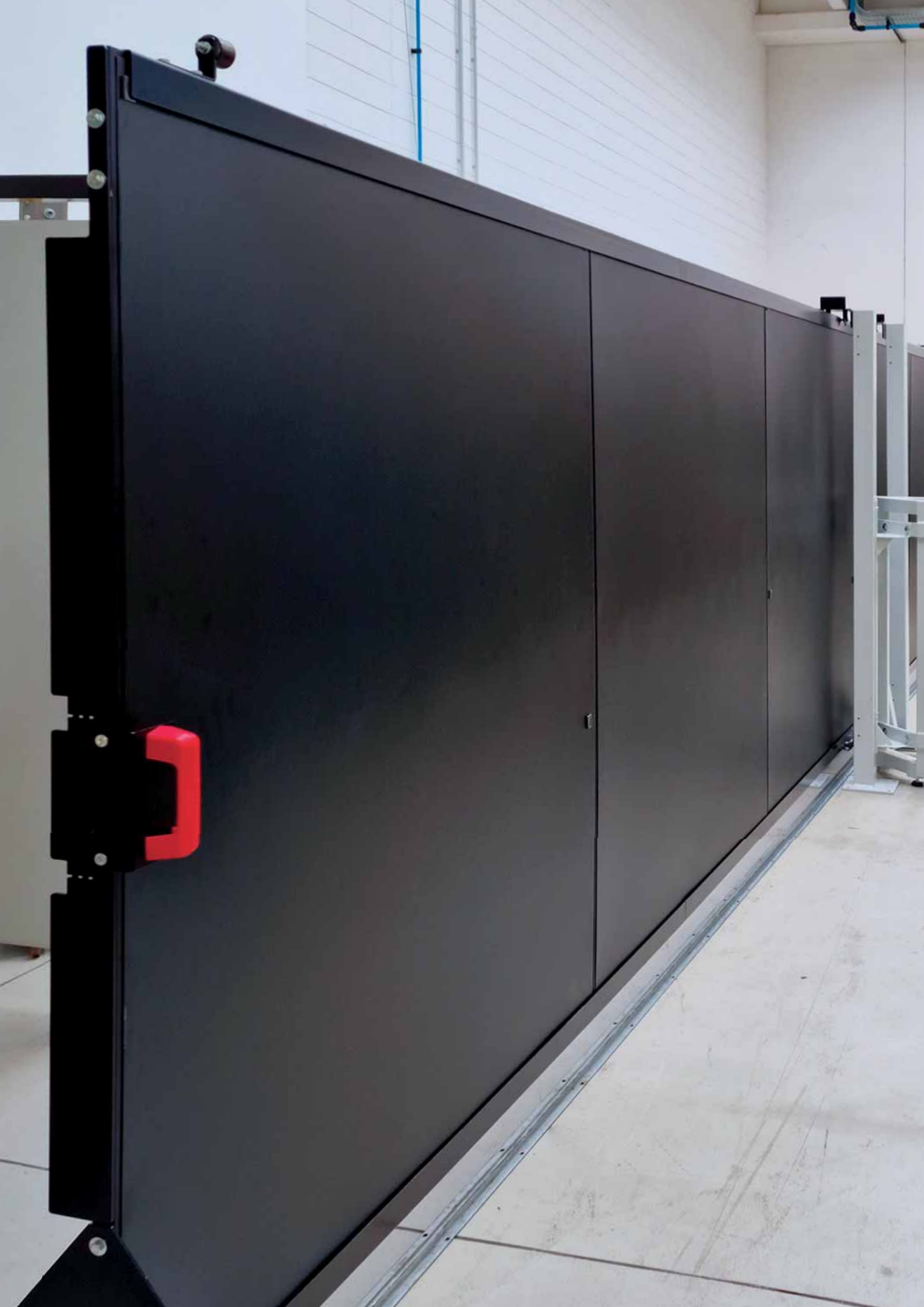
14

MINDEST-VORLAUFZEIT:
14 ARBEITSTAGE

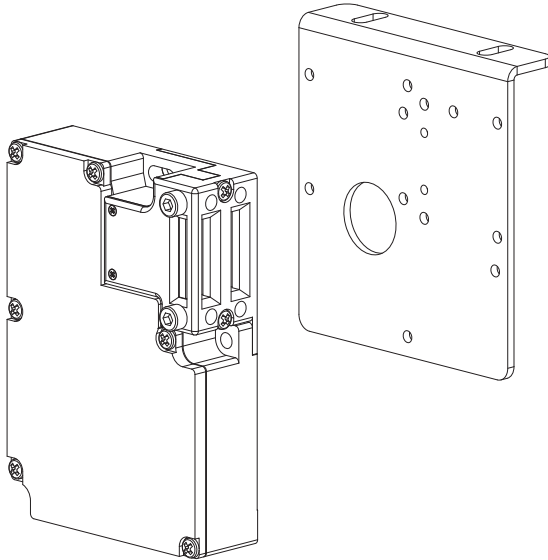


Pfosten in Sonderhöhen oder mit vergrößertem Querschnitt zwecks maximaler Stabilität. Gewinde oder Bohrungen zur Befestigung oder den Anbau von Schlössern oder Zubehör. **Gelaserte** Ausschnitte für den Einbau von z.B. Elektronikkomponenten.





Halterungen CustomGuard



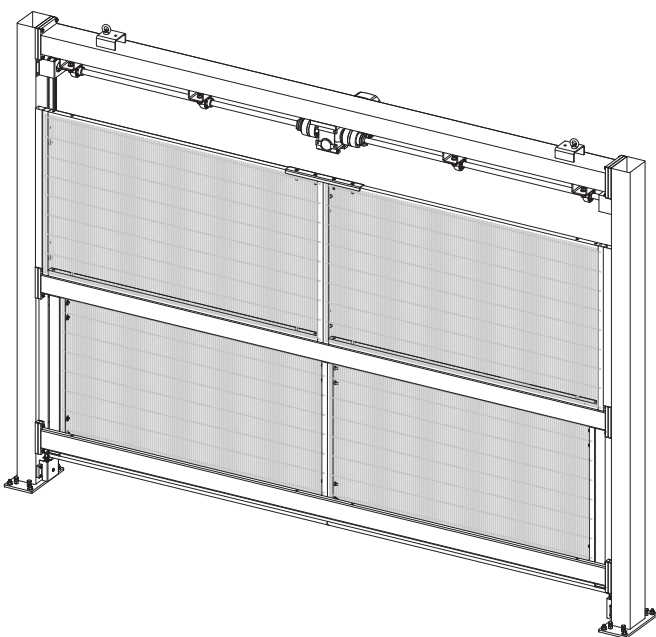
14

MINDEST-VORLAUFZEIT:
14 ARBEITSTAGE

Wir fertigen **kundenspezifische Halterungen** für Sicherheitsschalter und Verriegelungen. Die Datenbank unserer individuell gestalteten Lösungen umfasst mehrere Tausend Projekte. Unsere Konstrukteure helfen Ihnen bei der Umsetzung Ihrer Ideen.



Zugänge CustomGuard



25-35

MINDEST-VORLAUFZEIT:
25 BIS 35 ARBEITSTAGE

Vertikal öffnende Hubtüren um Platz zu sparen und **Schiebetüren** mit einer **Öffnung** von bis zu 15 Meter. CustomGuard-Türen können mit Handbedienung oder mit pneumatischem oder elektrischem Antrieb hergestellt werden.



VERFÜGBARE OPTIONEN

- ✓ Abmessungen
- ✓ Art der Öffnung
- ✓ Handbedienung
- ✓ Elektrischer Antrieb
- ✓ Pneumatischer Antrieb

ÖFFNUNGEN

auf Anfrage, bis
15 Meter

IDEAL FÜR





Satech**Lab**

Beratung und schlüsselfertige Projekte

Aus Ihren Bedürfnissen und unserer Erfahrung entsteht ein individuell gestaltetes Projekt. Ortsbesichtigung, Auswertung, Entwurf, Prüfung: Wir hören uns Ihre Ideen an und setzen sie in die wirkungsvollste und kostengünstigste maßgeschneiderte Lösung um.



Erfahrene, qualifizierte Fachleute

Satech**Lab** ist das professionelle Team, das Ihnen für Vor-Ort-Untersuchungen zur Verfügung steht. Es wertet die erforderlichen Daten aus und entwickelt daraus Ihr schlüsselfertiges Projekt. Automatisierte Zugänge, komplexe Strukturen, maßgeschneiderte Konstruktionen – wir verhelfen Ihnen zur optimalen Lösung zur Sicherung Ihrer Industrieanlage. Neben der Beratung bietet Satech**Lab** auch eine Reihe wertsteigernder Dienstleistungen an.



VOLLSTÄNDIGE BEARBEITUNG
IHRES MAßGESCHNEIDERTEN
PROJEKTS



OPTIMIERTE
BAUTEILE

Wertsteigernde Dienstleistungen

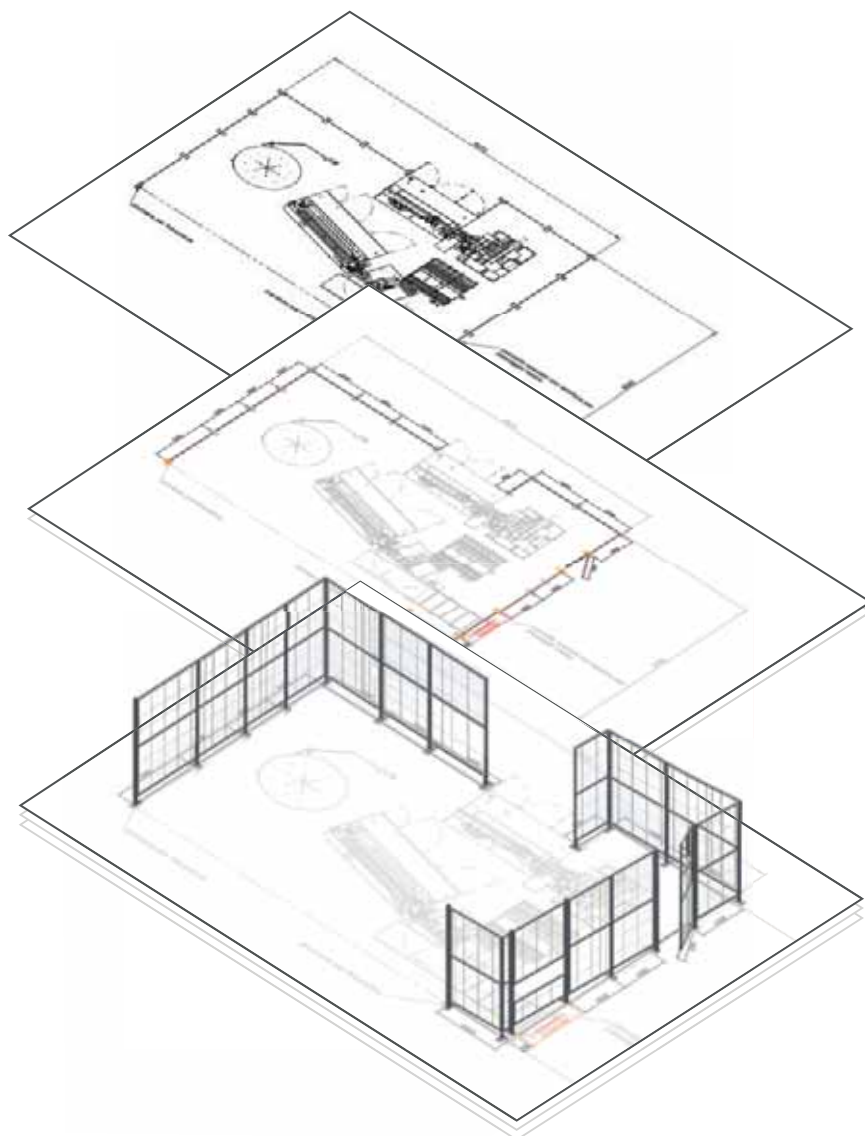
Schulung Ihrer Monteure

Das **Training Center** von SatechLab steht Ihnen zur Schulung Ihrer Montageteams in der Handhabung von Satech-Standard- und Sonderlösungen zur Verfügung.



Test Center Montage- und Stoßtest

Im **Test Center** werden Montagetestes der vorgeschlagenen Lösungen durchgeführt, bevor die zugehörige Montageanleitung erstellt wird. Auf Wunsch können auch **Stoßtests** gemäß EN ISO 14120 durchgeführt werden.



Kooperationen

Netzwerk externer Kooperationspartner

Mit den Jahren hat SatechLab ein Netz von Labors und externen Fachleuten aufgebaut, mit denen es dauerhaft zusammenarbeitet, um allen Anforderungen gerecht zu werden.



STOBTEST
EN ISO 14120



Vormontage-Service

Vormontage von Türen, Schließern, Paneelen, elektrische Vorverkabelung und Prüfung

Wenn Sie den Vormontageservice bestellen, montieren wir die Türen, Paneele, Schlösser, Griffe, Sicherheitsschalter und die zugehörige Elektronik Ihres Schutzzauns in unseren Räumlichkeiten.

Die Bauteile werden Ihnen **einbaufertig** geliefert, sodass Sie Ihren Monteuren **viel Zeitaufwand ersparen** können.



Vor-Ort-Montageservice

Alle Unterstützung, die Sie für die Inbetriebnahme Ihrer trennenden Schutzeinrichtung benötigen

Unsere Montageteams können **Ihre Schutzeinrichtungen** überall in der Welt aufbauen. Die Monteure sind **ausgebildete Fachleute**. Sie wurden im technischen Zentrum in Bulciago geschult, wo ein Bereich in Originalgröße mit allen realen Montagebedingungen zur Verfügung steht.



ZEITSPARENDE
MONTAGE



VERMEIDUNG
MÖGLICHER
MONTAGEFEHLER



Kundendienst

Immer an Ihrer Seite

Rechnungen, Lieferscheine, Konformitätserklärungen, Ursprungserklärungen, Produktkataloge und Prospekte: Wir stellen Ihnen alle benötigten Unterlagen für die Abwicklung Ihrer Bestellung zur Verfügung.

Unsere Mitarbeiter informieren Sie über den Stand der laufenden Aufträge, einschließlich der voraussichtlichen Versand- und Liefertermine.

15 Kaufmännische Assistenten
Immer für Sie da

Unser Produktführer

Unser Kundendienst berät Sie bei der Auswahl der Satech-Produkte und klärt mögliche Fragen. Die technische Abteilung erstellt ein **kostenloses und völlig unverbindliches Angebot**.

Fragen zu Bestellungen?

Der Kundendienst steht zu Ihrer **umfassenden Unterstützung** bereit und sucht Antworten auf alle Ihre Fragen.

+49 (0) 5771 913 900

Auf Ihre Bedürfnisse zugeschnittene Schutzzäune.

Maßgeschneiderte Lösungen zur Sicherung von Mitarbeitern und Maschinen



Der Schutz von Bedienern und Maschinen ist in einem sicheren und produktiven industriellen Umfeld unerlässlich. Das modulare System von Satech mit Umzäunungen, Türen und Zubehör bietet die auf Ihre spezifischen Bedürfnisse zugeschnittene und an Ihr Maschinenlayout angepasste Lösung. **Drei Systeme mit Rahmen, zwei Systeme ohne Rahmen, Türen, Zubehör und eine breite Palette von Schließlösungen** gewährleisten die höchste Sicherheitsstufe (Performance Level – PL) beim Zugang zur Inspektion oder zur Maschinenwartung.

Schutzzaunsysteme für Maschinen gemäß europäischen und internationalen Normen

Die Systeme von Satech werden **gemäß EN ISO 14120** „Allgemeine Anforderungen an Gestaltung und Bauweise feststehender und beweglicher trennender Schutzeinrichtungen“ gefertigt.

Sie können bis zu einem Mindestabstand von **120 mm vom Gefahrenbereich montiert werden** (gemäß EN ISO 13857), was wertvollen Platz spart.

Alle Satech-Produkte werden aus **hochwertigen Materialien** hergestellt und garantieren eine lange Nutzungsdauer. Die Gitterpaneele lassen sich mit Hilfe von Schnellbefestigungssystemen (ausgestattet mit unverlierbaren Befestigungselementen gemäß Maschinenrichtlinie 2006/42/EG) leicht an den Pfosten anbringen und **verkürzen so Ihren Zeitaufwand**.

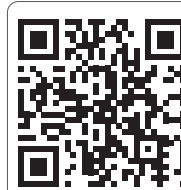
Satech ist der erste Schutzzaunhersteller in Italien gewesen. Heute sind wir ein **modernes, internationales Unternehmen** und haben in den über zwanzig Jahren unserer Tätigkeit zur Sicherheit Hunderttausender von automatischen Anlagen und Millionen von Menschen in aller Welt beigetragen.



Benötigen Sie ein zeithnahes Angebot?

Für ein **kostenloses, unverbindliches Angebot** besuchen Sie bitte
www.satechsafety.de

**ZEITNAHER
Kontakt**



SATECH
Modular Machine Guards

Satech Safety Technology GmbH

Steinmasch, 4
32369 Rahden, Deutschland
Phone: +49 (0) 5771 913 900

