



新製品

総合カタログ 安全柵 モジュラーシステム

安全規格

機械安全の国際規格の要求事項に準拠

EN ISO 14120 (JIS B 9716)

EN ISO 13857 (JIS B 9718)

SATECH
Modular Machine Guards

作業場の安全対策は重要な問題です。

EU指令及び国際指令により、特定の構造を備え安全距離を確保できる柵で機械を保護することが義務付けられています。このような柵がなければ機械を稼働させることはできません。

例えば、安全柵は次のような条件を満たさなければいけません：

よじ登りを防止するよう設計、製作されていること
(EN ISO 14120-5.18)

取外しが予見される場合、保持型締結具が使われていること (EN ISO 14120-5.19)

工程を適切に目視できるものであること
(EN ISO 14120-5.2.4)

危険区域から一定の距離を設けて配置されていること (EN ISO 13857 - JIS B 9718)

EN ISO 14120 (JIS B 9716)

機械類の安全性-ガード-固定式及び可動式ガードの設計及び製作のための一般要求事項

5.2.5.3 - 操作力

可動式ガード又はガードの取外し可能な部分は、容易に操作を行えるように設計しなければならない。ガードを設計する際に人間工学原則を遵守することは、オペレータのストレス及び身体的疲労を低減することによって安全性を増加させることに寄与する。

5.3.9 - 固定式ガードの取外し

ガードの取外し可能な固定部分は、工具の使用によってだけ取外し可能でなければならない。固定式ガードは、容易に取り外されるのを防ぐように設計しなければならない。

5.4.2 - 衝撃及び放出に対する耐性

ガードは、実施可能な限り、合理的に予見可能な衝撃及び放出に耐え、それらを封じ込めるように設計し、材料を選択しなければならない。

5.23 - 外観

ガードは、生理的及び心理的に有害な影響を与えないように設計しなければならない。

5.16 - 騒音及び振動の低減

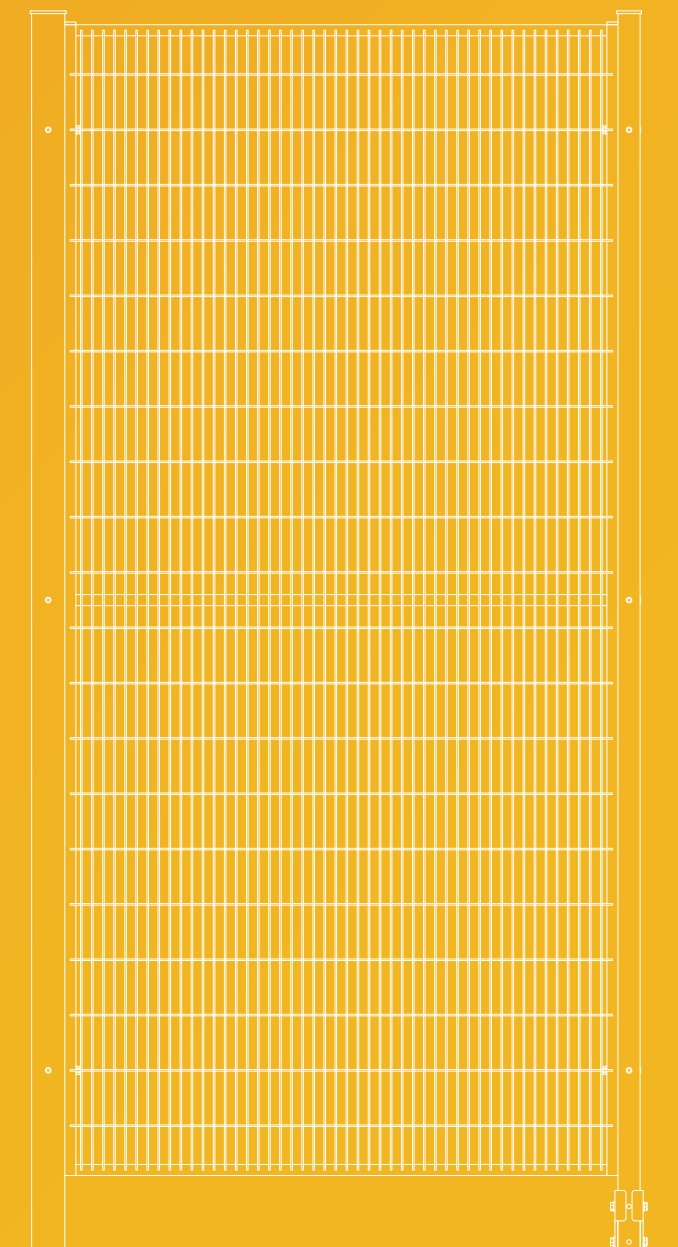
必要な場合、騒音及び振動を低減させ (...) 騒音を伝達又は増幅する共鳴の効果を最小化する材料を選択しなければならない。

5.4.3 - 剛性

(...) ガードフレーム、(...) 充填材料は、堅固で安定性をもった構造を備え、また、変形に耐えるよう選択し、配置しなければならない。

5.9 - 機械の視認性

ガードを通して機械の動きを見ることが必要な場合は、適切な特性をもった材料を選択しなければならない。(...) ワイヤメッシュを使用する場合は、視認に適した開口面積及び色のものが望ましい。観察する領域よりも穴開き材料が暗い色の場合は、視認性が高められる。





ニーズに合わせた モジュール式 機械用安全防護柵の ソリューション

研究、開発、設計、生産、物流とアフターサポート。

2000年以降、SATECHは製造現場における安全の模範であり続けてきました。

EN ISO 14120 (JIS B 9716) 準拠
機械用安全防護柵システム

SATECHはイタリアの最大手安全防護柵メーカーです。**モダンな国際企業**として20年以上に亘り、世界中の何十万もの自動システムと、何百万もの人々の**安全**に貢献してきました。

40か国
世界5大陸で展開

15,000+
世界全体の顧客数

20,000+
年間開発プロジェクト数

 www.satech.it/jp



SATECH

Modular Machine Guards

EN ISO 14120 (JIS B 9716) 準拠 機械用安全防護柵システム

目次

SATECHとは

SATECH - 工場の安全を支える理想的パートナー	6
サステナビリティへの取り組み	8
ご要望に沿ったソリューション	10

安全規格

安全距離 - EN ISO 13857	12
---------------------	----

フレームありシステム

フレームパネル	14
パネルのオプション	16
標準ソリューション: 実用性 - EasyGuard	18
標準ソリューション: 堅牢 - ImpacGuard	20
標準ソリューション: スピーディ - FastGuard	22

フレームなしシステム

フレームレスパネル	24
標準ソリューション: 適応性 - AdaptaGuard	26

ドア

標準型ドア (在庫品)	28 - 32
標準型ドア (非在庫品)	32 - 33

転落防止システム

転落防止ガードレール - BodyGuard	34
------------------------	----

AISI 304L ステンレス鋼ソリューション

ステンレス鋼フレームレスパネル	36
標準ソリューション: 安全と衛生 - BlueGuard	38
ステンレス鋼ドア&アクセサリ - BlueGuard	40

ドアロック

要求パフォーマンスレベル - PLr	43
ロックソリューション	44 - 45

アクセサリ

安全スイッチ・インターロック用ブラケット	47
安全柵用アクセサリ	48-51

CustomGuard - カスタマイズソリューション

CustomGuard - 色、仕上げ材	52
CustomGuard - パネル、ポスト	53
CustomGuard - ブラケット、ドア	55

SatechLab - コンサルティング & ターンキープロジェクト

56

アフターサービス

出荷、現場での組立	58
カスタマーサポート	59

世界各国での販売網と提供:



Satech製品は、世界40カ国以上で販売されています。

製品構成、製品の在庫状況、技術仕様などは、お客様の地域によって異なる場合があります。

現地担当者が、いつでもお客様のニーズに合った製品を選択し、最新情報を提供させていただきます。

リードタイム:



ここに表示する「最小リードタイム」は、時季や工場負荷、在庫状況、現地市場の状況などによって変わることがあります。そのため正確な納期の計算はオーダー確定後のみ可能となります。

画像および技術データについて:

本カタログ内の画像と技術仕様はあくまでも参考として表示するものであり、カタログ発行時に使われているものです。SATECHは継続的改善の方針を採用しておりますので、販売される製品に変更や更新が加えられる可能性があります。

©Satech. 本カタログの内容は著作権で保護されており、SATECHによる具体的な許可を得ずに商業目的で複製することはできません。

最新情報については、SATECHの最寄りの代理店にお問い合わせになるか、または弊社ウェブサイト www.satech.it/jp をご覧ください。

SATECH - 工場の安全を支える理想的パートナー

SATECHは、規格に適合するモジュール式機械用安全防護柵システムを製作するイタリア最大手のメーカーです。2000年以来、モジュール式で組立が簡単な高品質の工業安全ソリューションを設計してまいりました。



ご要望に沿ったソリューション

ニーズに合わせたソリューションを提供

機械のレイアウトには、それぞれ特定の要求事項が伴います。SATECHの既製モジュール式ガード(固定式、可動式いずれも)は、あらゆる産業部門の顧客のニーズのほとんどに対応できる完璧なソリューションを提供します。SATECHの見積チームがモジュールを最適化してあなたのニーズにぴったりのソリューションを提案いたします。



部品の最適化

テクノロジー

自動化

ロボットとインダストリー4.0に則った当社の製造システムは、最新鋭のソフトウェアで制御されています。そのため、レーザー切断からパネルの溶接、塗装、梱包、発送に至るまで、あらゆる工程での統合と管理が保証されます。

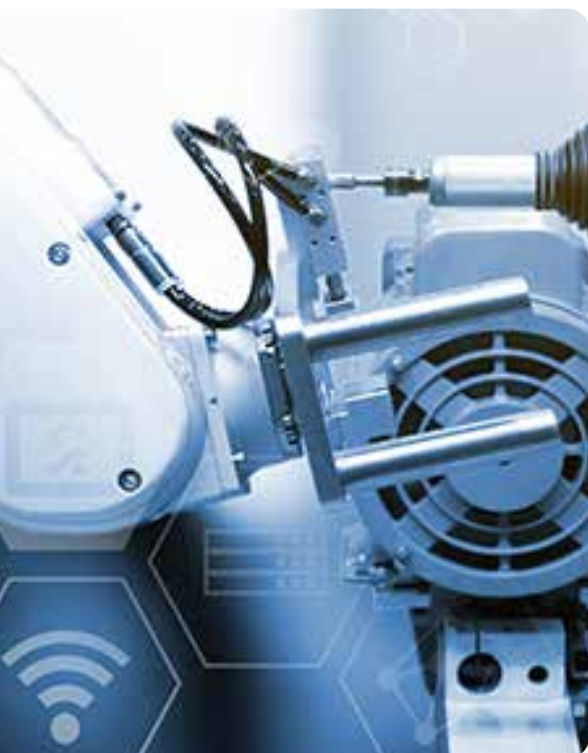


全工程の統合マネジメント

4 かの 直営オフィス
ヨーロッパと日本を結ぶ

5 種類の 標準システム
既製在庫品

2万 平米
生産施設面積



ISO 9001 品質 マネジメントシステム

SATECHは、品質をバリュープロポジションに欠かせない要素と考えています。製品はISO 9001の認証取得の品質管理システムにより、全工程で極めて高度な効率性が保証されます。

熟練した技術

細部に違いが宿ります

製品のカスタマイズは、CustomGuardチームが担当します。このチームが、職人のように細やかな注意を払いながら作り上げます。

このほか、SatechLabチームは、標準ソリューションに個別設計品を統合して、ターンキープロジェクトの開発と納品を行います。



ISO 9001
BUREAU VERITAS
Certification



事前組立
サービス



社内
テストセンター

環境への影響

サステナビリティへの取り組み

SATECHの工場では、ISO 14001 認証取得の環境マネジメントシステムを通じて、環境への影響低減の取り組みを実践しています。長期的にサステナビリティを向上させるために、定期的に生産工程の分析と改善が行われています。



自己発電による クリーンなエネルギー

SATECHは、再生可能なエネルギーの自己生産に極めて真剣に取り組んでいます。SATECHの工場はいわゆるスマートファクトリーであり、使用電力の半分以上はブルチャージ工場の6千平米の屋根に設置された太陽光ソーラーパネルによって賄われています。



再生原料の使用

天然資源の消費はサステナビリティに最も大きく影響する要因です。SATECHが使用するスチールの70%が再生材料によるものとなっています。



電力の50%を自己発電で



スチールの70%が
再生材料

環境を保護するための 具体的行動

セントラル空調

自己発電を行うほか、電力の消費も最小限に抑えています。オフィス棟の空調分配を司るのは電気ポンプシステムなので、化石燃料を必要としません。

時限式照明システム

SATECHの工場の照明は省エネ式です。タイマーにより、照明の使用は必要な時間帯のみに限られます。

廃水の回収

水は地球上で最も大切な資源です。SATECHのスマートファクトリーには、工業廃水を浄化して生産工程内へ戻す近代的な回収システムが備わっています。このシステムにより、工場内で発生する廃水と水の消費量を減らすことができます。



認証

ISO 14001 環境マネジメント

ISO 14001 認証取得の環境マネジメントシステムの構築と維持を通じて、廃棄物の発生を最小限にとどめ、天然資源の消費を制限することで水、大気、土壌の汚染の予防に取り組んでいます。

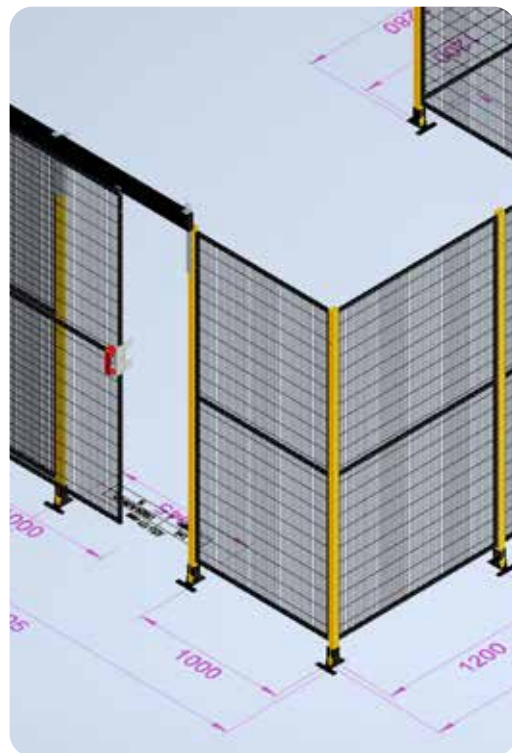
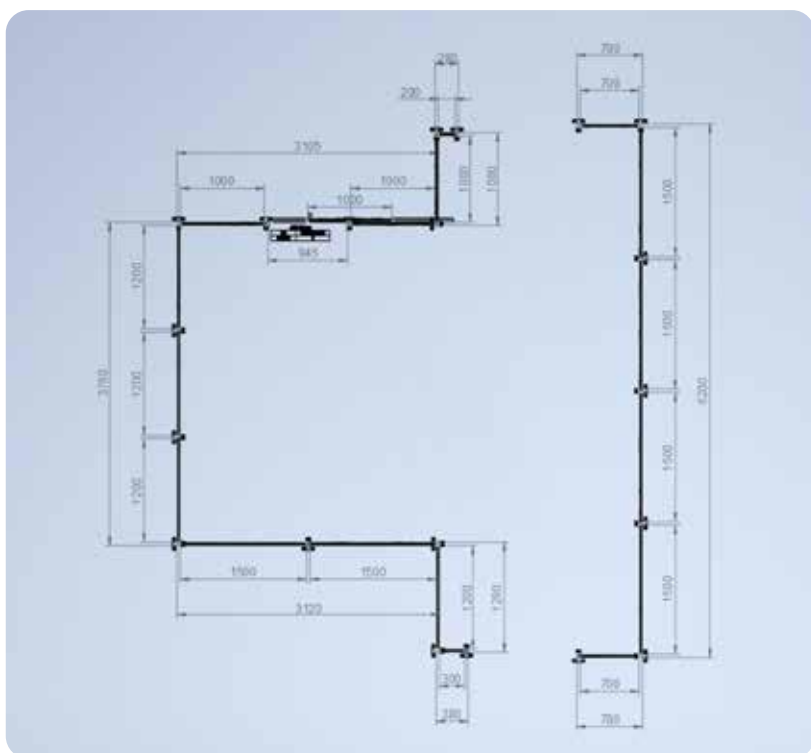


ISO 14001
BUREAU VERITAS
Certification



Autocad® および Inventor Design ご要望に沿ったソリューション

SATECHの見積チームは、工業専用ソリューションの開発のほか、その他の各業界向けの設計の提案も行っています。SATECHのプロジェクトは、ご要望に応じて、あらゆるIT標準と親和性が高いDWG形式または3D(STP)形式で保存・送信いたします。



モジュール式部品の最適化

カスタマイズされたAutocad®アプリケーションにより、お客様のレイアウトに使用する**モジュール部品**の**選択を最適化**することができます。

3D表示プレビュー

設計中の安全柵の完成をイメージしやすいように、全ての製図ソフトウェアとの親和性が高いDWG形式およびSTP形式でファイルを提供しています。



コストの
最適化



あらゆるソフトウェアとの
親和性

3通りの 見積請求方法

お気軽に無料のお見積りを
を請求ください

1

レイアウトのドラフトを送信する

SATECHの見積担当が、使用モジュールの数を最適化して製図します。

2

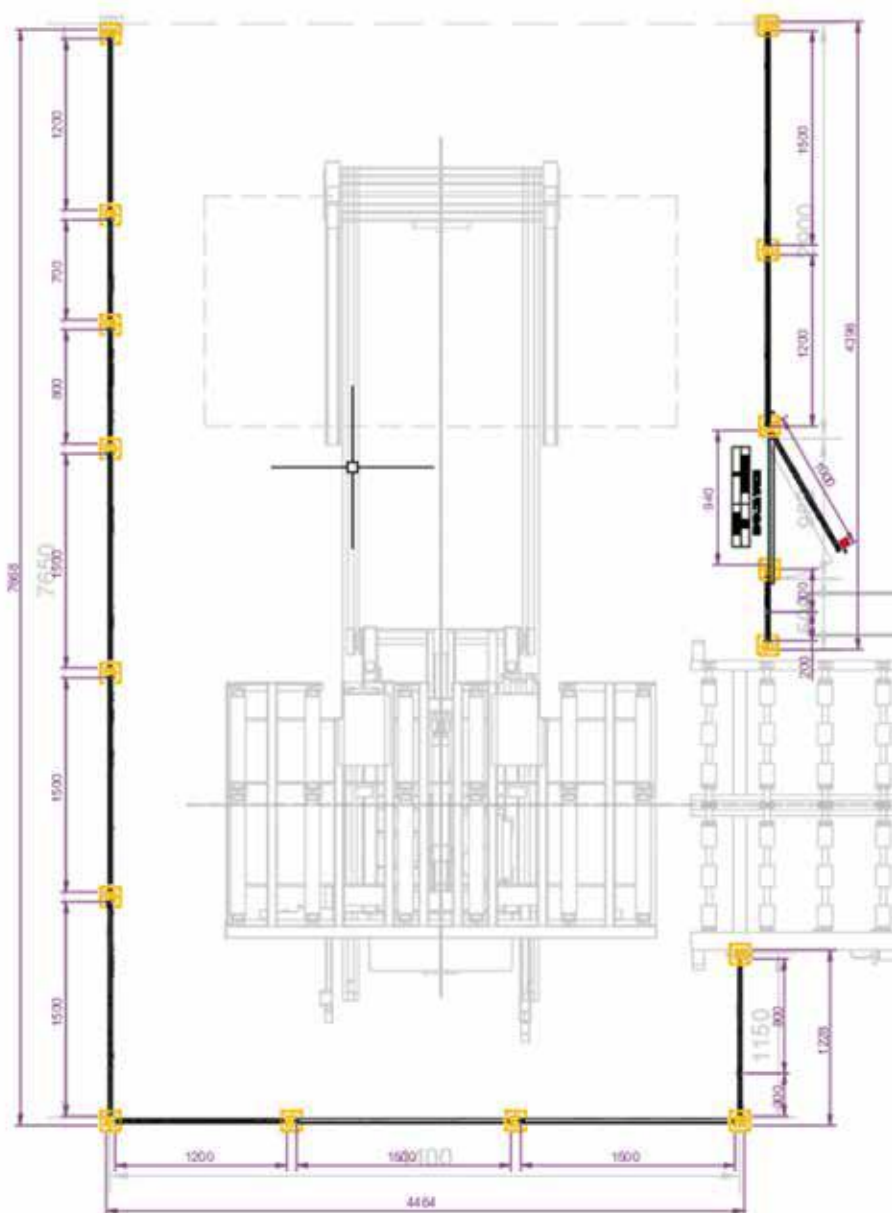
当社製品の3Dモデルをリクエスト

安全柵のモデルを直接製図に取り込んで送信していただければ、見積りを作成いたします。

3

無料設計ソフトを利用する

当社が提供する設計ソフトのDisegna (ディゼーニャ)を使って製図し、必要な部品のリストを直接エクスポートして送信いただければ、見積りを作成いたします。



Disegna 5.0 (ディゼーニャ)

3ステップでカンタンに作図

DisegnaはSATECHのお客様と代理店様のために作られた**無料の製図ソフトウェア**です。Disegnaを使えば、見積りを簡単に請求できます。

シンプルで直感的なインターフェイスは、当社の見積チームが使っているソフトウェアに基づいたもので、SATECH製品の基本情報が全て含まれています。白紙の状態から作図してもよいですし、標準形式(DWG、PDFなど)で描かれた既存のレイアウトをインポートすることもできます。わずか**3ステップ**で見積り依頼用のモジュールリストを作成できます!

今すぐご請求ください! disegna@satech.it

機械用安全防護柵の安全距離

保護構造物を越えての到達

EN ISO 13857, 4.2.2

- A** 危険区域の高さ
- B** 保護構造物の高さ
- C** 安全距離

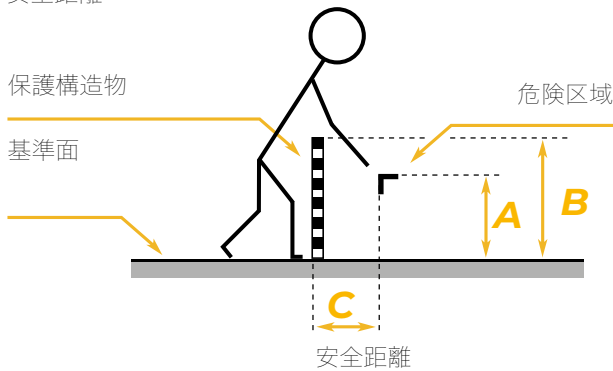


表2

単位 mm

A	危険区域までの水平距離 C										
	B	1000	1200	1400	1600	1800	2000	2200	2400	2500	2700
2700	-	-	-	-	-	-	-	-	-	-	-
2600	900	800	700	600	600	500	400	300	100	-	-
2400	1100	1000	900	800	700	600	400	300	100	-	-
2200	1300	1200	1000	900	800	600	400	300	-	-	-
2000	1400	1300	1100	900	800	600	400	-	-	-	-
1800	1500	1400	1100	900	800	600	-	-	-	-	-
1600	1500	1400	1100	900	800	500	-	-	-	-	-
1400	1500	1400	1100	900	800	-	-	-	-	-	-
1200	1500	1400	1100	900	700	-	-	-	-	-	-
1000	1500	1400	1000	800	-	-	-	-	-	-	-
800	1500	1300	900	600	-	-	-	-	-	-	-
600	1400	1300	800	-	-	-	-	-	-	-	-
400	1400	1200	400	-	-	-	-	-	-	-	-
200	1200	900	-	-	-	-	-	-	-	-	-
0	1100	500	-	-	-	-	-	-	-	-	-

常開部からの到達

EN ISO 13857, 4.2.4.1

表4

単位 mm



開口部 e の寸法は、正方形開口部の一辺、円形開口部の直径、長方形開口部の短辺の寸法に対応します。

120mmを超える開口部には、4.2.2の安全距離を適用します。

注記 (1):

開口部の長辺が**65mm**以下の場合、親指がストッパーとして働くので、安全距離を200mmまで低減でき、**大幅な省スペースが可能**となります。

身体の部位	図示	開口	安全距離 S_r		
			長方形	正方形	円形
指先		$e \leq 4$	≥ 2	≥ 2	≥ 2
		$4 < e \leq 6$	≥ 10	≥ 5	≥ 5
指先から指の付け根まで		$6 < e \leq 8$	≥ 20	≥ 15	≥ 5
		$8 < e \leq 10$	≥ 80	≥ 25	≥ 20
手		$10 < e \leq 12$	≥ 100	≥ 80	≥ 80
		$12 < e \leq 20$	≥ 120	≥ 120	≥ 120
腕から肩の付け根まで		$20 < e \leq 30$	≥ 850 (1)	≥ 120	≥ 120
		$30 < e \leq 40$	≥ 850	≥ 200	≥ 120
		$40 < e \leq 120$	≥ 850	≥ 850	≥ 850

下肢の接近を防止する安全距離

EN ISO 13857, 4.3

上肢の開口部への接近が予見されない場合、下肢に対する安全距離を決定する際に本表の数値を使用することができる。

「**e**」は、4.2.4.1.に示すものと同じタイプの開口について言及したものである。

注記 (1):

長方形開口部の短辺が**75 mm**以下の場合、安全距離を**50 mm**以上に低減できます。

注記 (2):

e > 180mmの長方形開口部および**e > 240 mm**の正方形又は円形開口部は**全身の接近を許す**恐れがあります。

表7

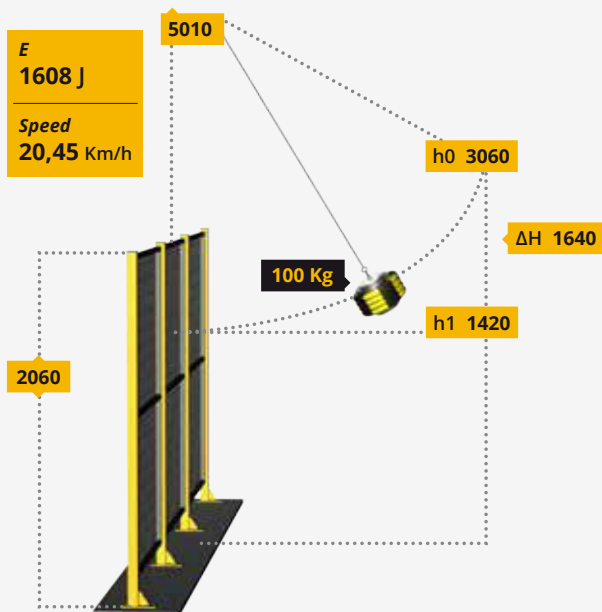
単位 mm

下肢の部位	図示	開口	安全距離 S_r	
			長方形	正方形または円形
つま先		$e \leq 5$	0	0
		$5 < e \leq 15$	≥ 10	0
足の指		$15 < e \leq 35$	≥ 80 (1)	≥ 25
		$35 < e \leq 60$	≥ 180	≥ 80
足		$60 < e \leq 80$	≥ 650	≥ 180
		$80 < e \leq 95$	≥ 1100	≥ 650
脚 (つま先から膝まで)		$95 < e \leq 180$	≥ 1100	≥ 1100
		$180 < e \leq 240$	不適切 (2)	≥ 1100

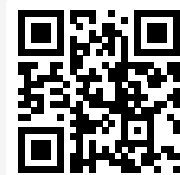
EN ISO 14120

に基づく衝撃試験

当社の専用**テストセンター**でSATECH製品は厳しい**動的荷重試験**を受けます。EN ISO 14120に記述された手順（硬質振り子試験）に従って内側から外側へ向けて動的荷重が加えられます。



振り子をリリースする高さ(質量負荷の中心): **h0** = 3,060 m
 振り子をリリースする高さ(質量負荷の中心): **h1** = 1,420 m
 $\Delta H = h0 - h1 = 3,06 - 1,42 = 1,64$ m



フレームパネル

安全、実用的、堅牢

SATECHのモジュール式メッシュフレームパネルは、EN ISO 14120規格に準拠した設計となっており、リスクアセスメントの安全要件を満たします。幅20 mmのフレーム付きで、施工方法には3通りのオプションが用意されています。



取扱いが容易

堅牢で軽量

SATECHのフレームパネルは**軽量**なのに頑丈な構造なので、作業員一人でも楽に持ち運べます。

汎用可能

組立に対する汎用性

フレームの小口部分に**あらかじめ貫通穴が開いており**、ボルトとナットによるポストや隣接パネルとの連結、電磁ロックブラケットの取付やその他のアクセサリーの取付が可能です。

7種類の標準サイズ、無限の可能性

7種類の標準サイズの組み合わせにより、100 mm単位での幅調整が可能です。

7種類の標準サイズ:

200	300	700	800
1000	1200	1500	

200									
300									
400	=	200		200					
500	=	200		300					
600	=	300		300					
700									
800									
						900	=	200	700
						1000			
						1100	=	300	800
						1200			
						1300	=	300	1000
						1400	=	700	700
						1500			

NEW

SATECH モジュール式フレームパネル

7種類の標準幅、3種類の標準高さ



適合宣言
EN ISO 14120



視認性

EN ISO 14120-5.9

縦長のメッシュ開口により、機械看視のための視認性に優れています。



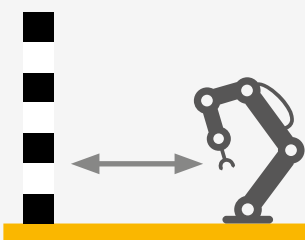
よじ登り防止

EN ISO 14120-5.18

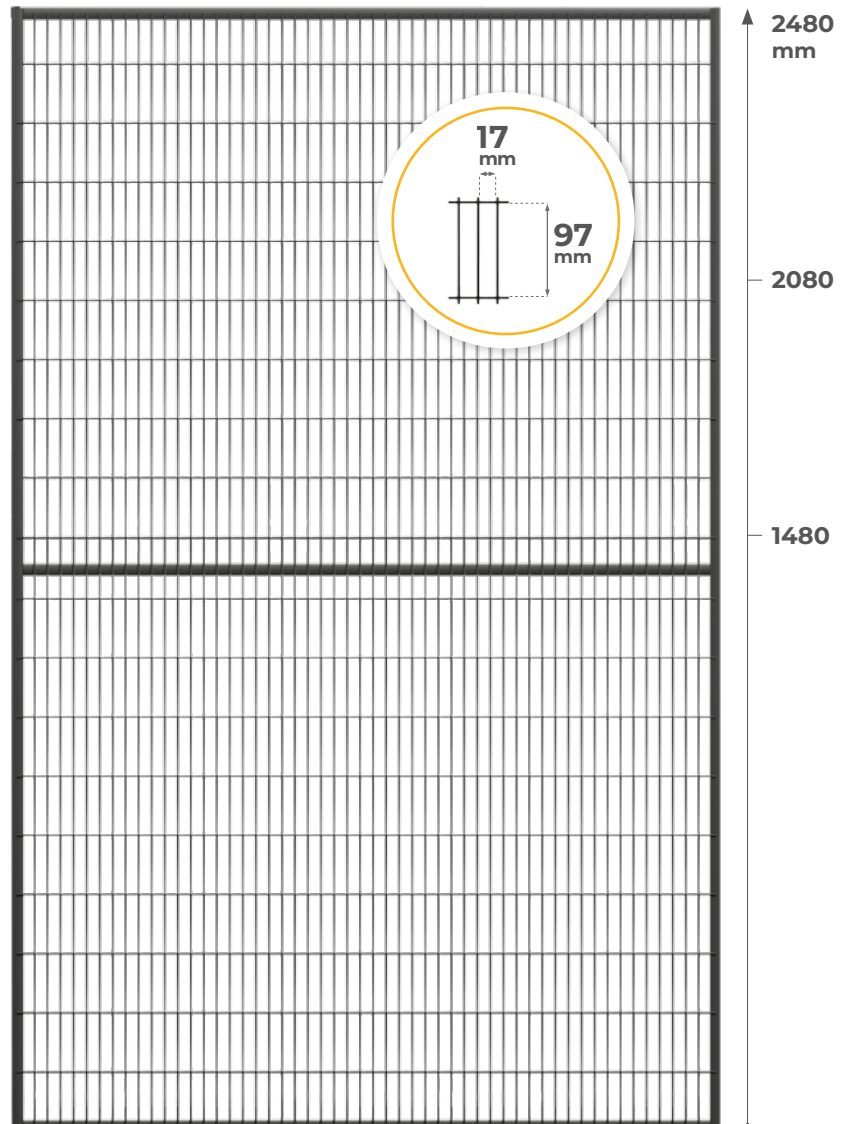
内側に溶接された水平方向のワイヤーがよじ登りを防止します。

機械からの距離が減り、省スペースが可能

17x97 mm の長方形メッシュにより、危険源からわずか120 mmの位置にガードを設置できるようになります (EN ISO 13857)。これにより、安全柵が占有するスペースを減らすことができます。



120 mm



安全、堅牢

20 mmの角パイプと3 mmのワイヤーメッシュでできたSATECHのパネルは、剛性と耐久性に優れており、ワイヤー交点の溶接が共振のリスクを予防します。

フレーム
mm
20



パネルのオプション

鉄板パネル、透明ポリカパネル、それともコンビパネル?

営業担当にお問い合わせください

SATECHのフレームパネルシステムは、メッシュパネルのほか、さまざまな材料を使用したパネルでの製作が可能です。いずれも堅牢で施工が簡単で、従来の施工方法で完全に対応でき、ニーズに応じたカスタマイズも可能です。

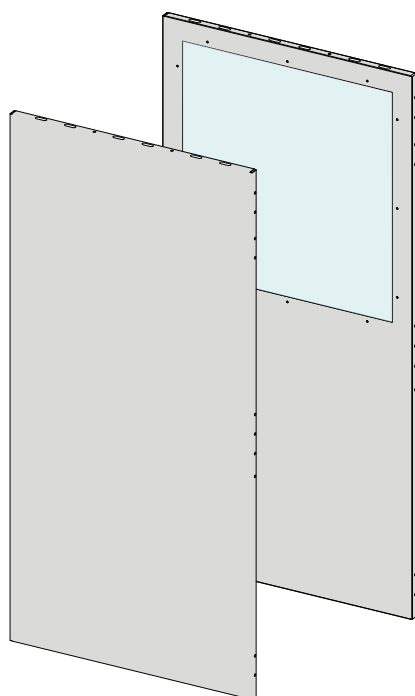
FullSteel(鉄板パネル)
最大の堅牢性とプライバシー



STANDARD
NON-STOCK

営業担当にお問い合わせください

FullSteelは、折り曲げ鉄板パネルの新しいラインです。スクラップの飛散からの保護や立入禁止区域の仕切りに適したパネルで、ポリカーボネート製の覗き窓付きや、溶接セル専用覗き窓付きも製作可能です。



組立オプション

- ✓ 「Impact」アセンブリー - 保持型スクリュー使用



耐久テスト済み

2200 J

素材

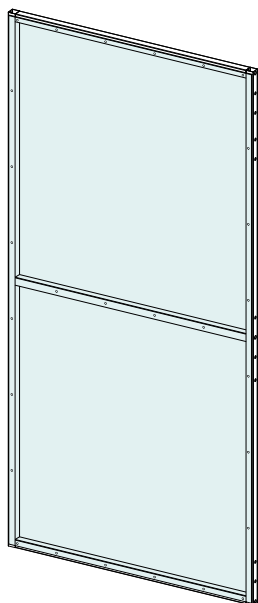
シートメタル
厚さ 1.2 mm

透明ポリカーボネート
厚さ 4 mm

EN ISO 25980
透明ポリカーボネート
厚さ 3 mm

透明ポリカーボネート

抜群の視認性

STANDARD
NON-STOCK

営業担当にお問い合わせください

ポリカーボネートパネルは、保護エリアの視認性を最大限に高め、工程の点検を可能にします。



組立オプション

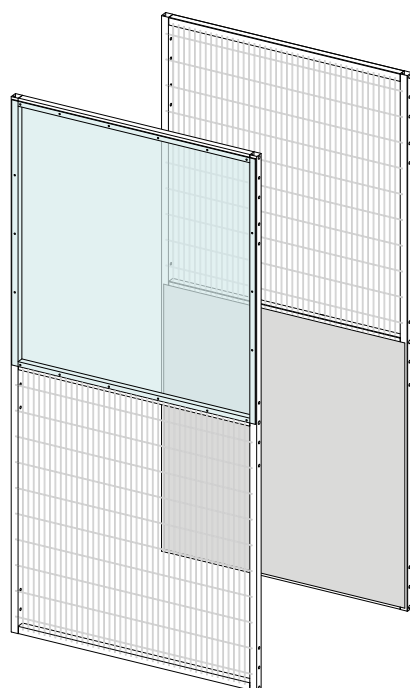
- ✓ 「Easy」アセンブリー - クイッククランプ使用
- ✓ 「Impact」アセンブリー - 保持型ボルトナット使用

素材

透明ポリカーボネート
厚さ 4 mm

コンビパネル

最大の汎用性

STANDARD
NON-STOCK

営業担当にお問い合わせください

コンビパネルは、例えば鉄板パネルとメッシュパネルなど **二つの素材の長所を組み合わせたもので**、下側ではスクラップの飛散から保護し、上側では工程の視認性を完全に確保できます。



組立オプション

- ✓ 「Easy」アセンブリー - クイッククランプ使用
- ✓ 「Impact」アセンブリー - 保持型ボルトナット使用

素材

スチールワイヤーメッシュ
厚さ 3 mm

シートメタル
厚さ 1.2 mm

透明ポリカーボネート
厚さ 4 mm



新しいシステム

EasyGuard

実用性

機能性とエルゴノミクスを兼ね備えた安全柵

フレーム
mm

20

ポスト
mm

40

EasyGuard 40

ポスト
mm

60

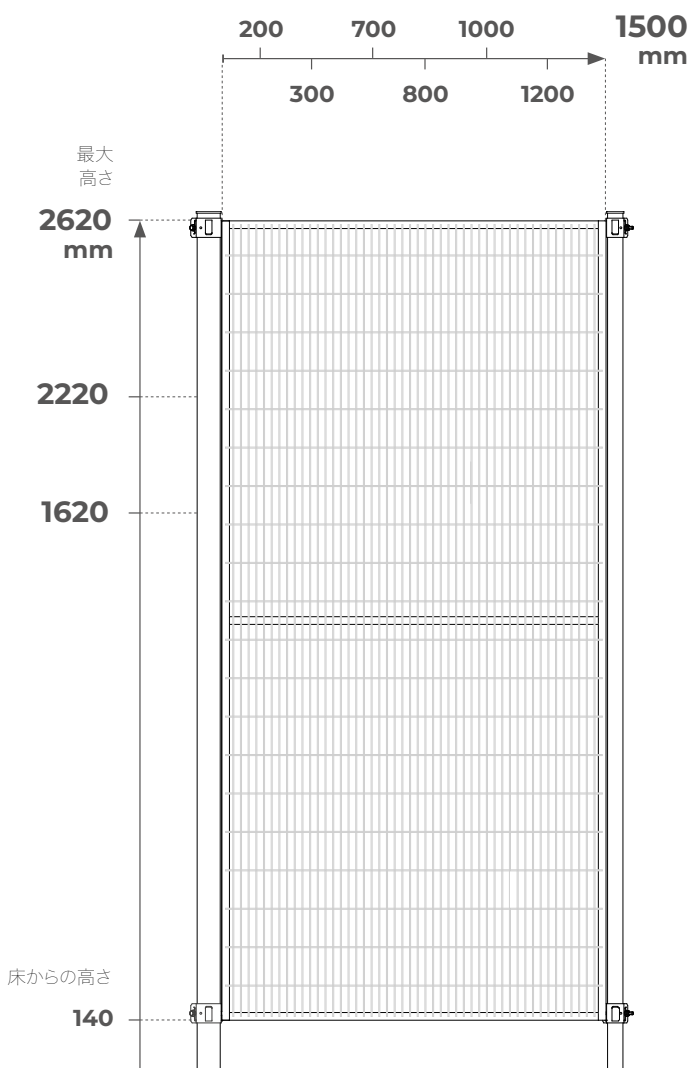
EasyGuard 60

実用的

EasyGuardはシンプルで効果的な安全柵のソリューションです。新設計の3点固定式溶接済みベースとクリップにより、施工時間を最大25%まで短縮できます。

汎用性

EasyGuardシステムは、アクセサリやドアによる豊富なカスタマイズが可能です。40 mmまたは60 mmのポストから選べるので、機械エリアの仕切り柵としてあらゆる工場に最適です。



パネル

メッシュ (mm)	20 x 100 x 3		
メッシュ開口 (mm)	17 x 97		
高さ (mm)	1480	2080	2480

20
mm

ポスト

ベースプレート	140 x 140 x 5 溶接済み、3点固定式		
高さ (mm)	1640	2240	2640

40
mm

60
mm

塗装色

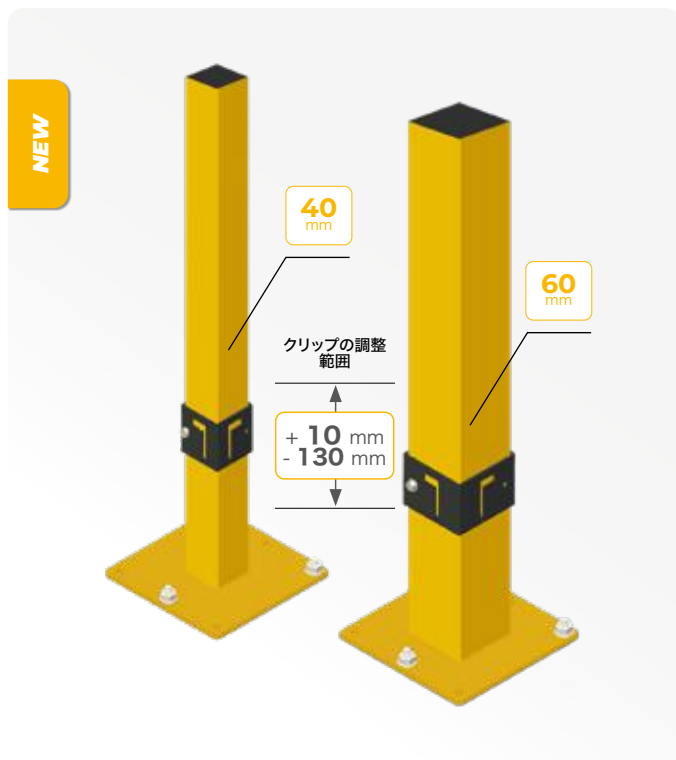
RALカラー	● RAL 9005	● RAL 1021	● RAL 7035	● Custom Guard 塗装色
塗装方法	粉体塗装 (屋内使用のみ)			



シンプル、実用的、効果的で汎用性に優れたシステムです。

表面が平滑なポスト(2サイズ)、溶接済み新型ベース、クリップによる簡単な組立:
EasyGuardは信頼性に優れた安全柵で今までにない汎用性を提供します。

耐久テスト済み
250 J



穴の無い新型ポスト

EasyGuardの新型ポストには4面すべてに穴がありません。そのため、レイアウトのどの部分とも相互に交換可能です。断面のサイズは40 mmと 60 mmがあり、万が一衝撃を受けた場合にも耐久性が確保できます。

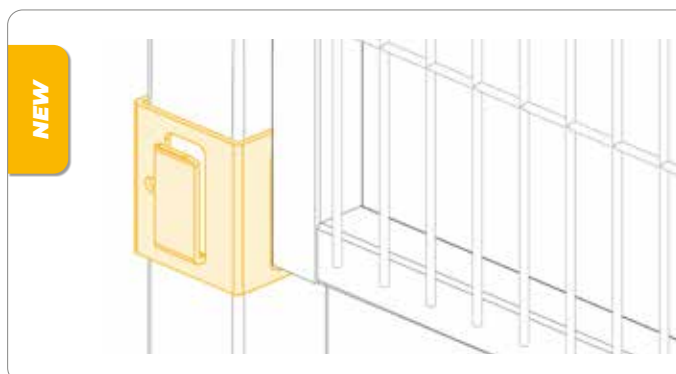
新設計のSatechベース

3点固定式の新型ベースの採用により、床へびたりとフィットさせることができるほか、施工時間が短縮できます。またこのベースには床の傾斜に応じた補正システムが内蔵されています。標準装備のSatechのシステムは、すべて塗装仕上げスチール製です。



140x140のベース

優れた安定性と耐久性/
最適化された床固定方法/
傾斜の調整が可能



直感的な組立作業

新型クリップ式EasyGuardには、脱落防止ねじ(機械指令2006/42/CEに準拠)と3点床固定式の新型ポストが使われているため、組立が簡単で施工時間が短縮できます。

-25%
施工時間

EasyGuard 安全柵を選ぶ理由



EasyGuard安全柵は EN ISO 14120規格に準拠して設計・製作されており、リスクアセスメントの安全要求事項を満たしています。

価格帯 **¥¥ / ¥¥¥**

施工の速さ **🕒🕒**

危険源からの最小距離 (mm) **120**
(EN ISO 13857)

メッシュ以外のパネルオプションあり
(透明ポリカーボネート、
コンビパネル) **✓**

✓ **モジュール式で万能**

✓ **組立は直感的で簡単**

✓ **全てのアクセサリや
ドアに対応**

✓ **パネルの豊富な選択肢**



新しいシステム

ImpactGuard

堅牢さと耐久性

極めて頑丈で耐久性に優れた安全柵

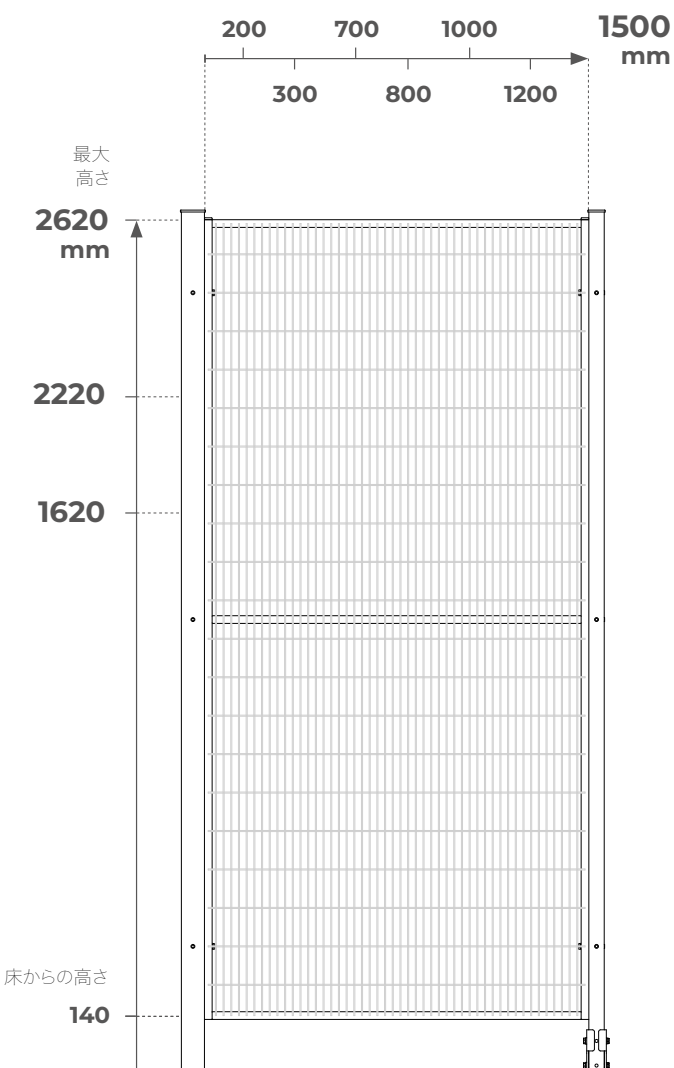
フレーム mm	ポスト mm	ポスト mm
20	40	60
	ImpactGuard 40	ImpactGuard 60

堅牢

ImpactGuardは堅牢で耐久性に優れた安全柵のソリューションです。脱落防止ねじを使用した連結システムと新型ベースによりしっかりと安定した組立が可能で、内部からの衝撃を最大**2200 J**（フレームが30 mmのバージョンでは2600 J）まで吸収することができます。

汎用性

40 mmまたは60 mmの「ミックスアンドマッチ」ポストから選ぶことができるので、ImpactGuardは Satech製品のあらゆるパネル、アクセサリ、ドアに対応します。末永く耐久するよう設計されているため、製鉄工場など過酷な用途に最適です。



パネル

		20 mm	30 mm
メッシュ (mm)	20 x 100 x 3		
メッシュ開口 (mm)	17 x 97		
高さ (mm)	1480	2080	2480

ポスト

		40 mm	60 mm
ベースプレート寸法 (mm)	60 mmのポスト: 140 x 140 x 5.溶接済み 40 mmのポスト: 現場で組立、調節式		
高さ (mm)	1640	2240	2640

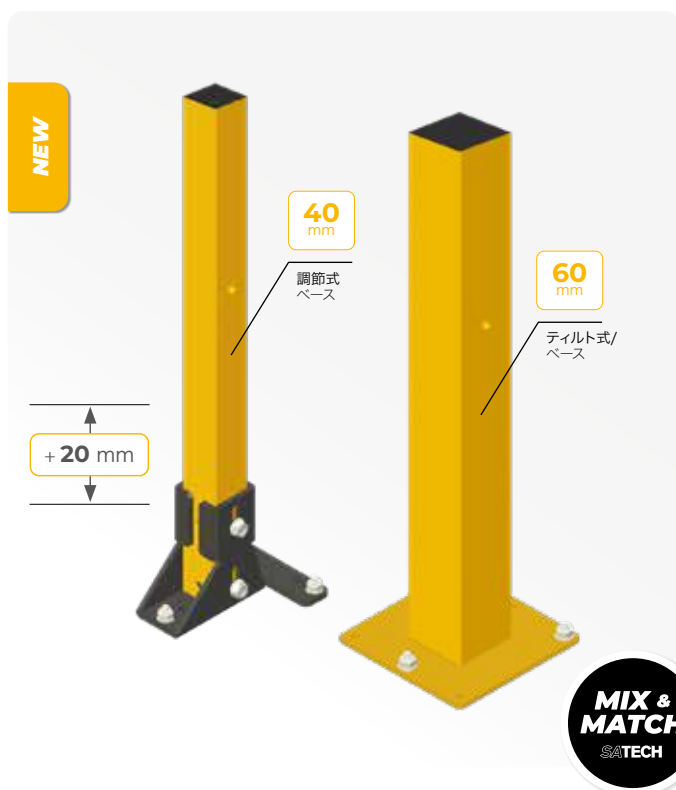
塗装色

RALカラー	RAL 9005	RAL 1021	RAL 7035	CustomGuard 塗装色
塗装方法	粉体塗装 (屋内使用のみ)			



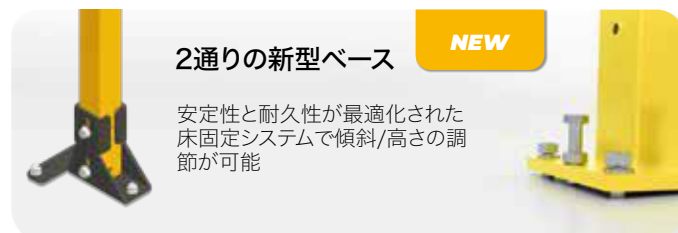
シンプル、万能、あらゆる条件下における耐久力。

ポストにもフレームにも2通りの選択肢をご用意。Satech全製品と互換性があるため、最大のカスタマイズが可能です。ImpactGuardは、あらゆる組み合わせで最大の堅牢性を提供するソリューションです。



新型「ミックスアンドマッチ」ポスト

新型の万能「ミックスアンドマッチ」ポストは、フレーム付き/フレームなしにかかわらず、Satechのパネル全種類に対応しています。断面サイズには40 mmと60 mmの2通りがあり、予想外の衝撃を受けても安定性と耐久性を確保できるよう工夫された **新型3点固定調節式ベース**が備わっています。



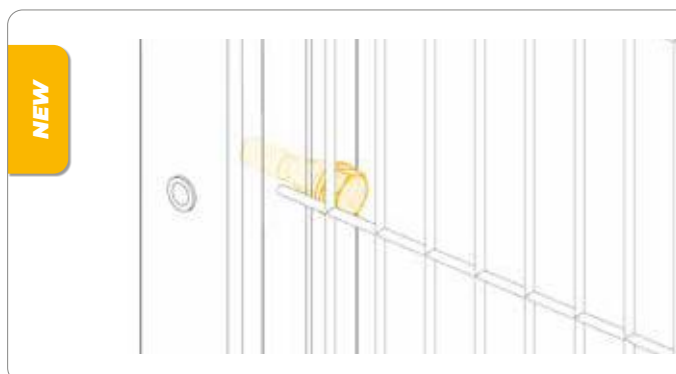
フレームパネル30mmのバージョンもあります (60mmポスト用のみ)

30 mm

60 mm

耐久テスト済み

2600 J



衝撃に耐久する組立

脱落防止タイプのImpactGuard用新型固定具 (2006/42/CE 準拠) は、使用部品の数が少ないので、組立時間を最適化でき、**衝撃に対する優れた耐久性**を保証します (衝撃試験EN ISO 14120)。



耐久テスト済み

2200 J

ImpactGuard 安全柵を選ぶ理由

価格帯	¥¥ / ¥¥¥
施工の速さ	🕒🕒🕒
危険源からの最小距離 (mm)	120 (EN ISO 13857)
メッシュ以外のパネルオプションあり (FullSteel(鉄板パネル)、透明ポリカーボネート、コンビパネル)	✓



ImpactGuard安全柵は EN ISO 14120規格に準拠して設計・製作されており、リスクアセスメントの安全要求事項を満たしています。

- ✓ モジュール式、高い柵でも優れた安定性
- ✓ 2通りの「ミックスアンドマッチ」ポスト
- ✓ 全てのアクセサリやドアに対応
- ✓ パネルの豊富な選択肢



FastGuard

3ステップで完了!

施工の速さでは一番の安全柵

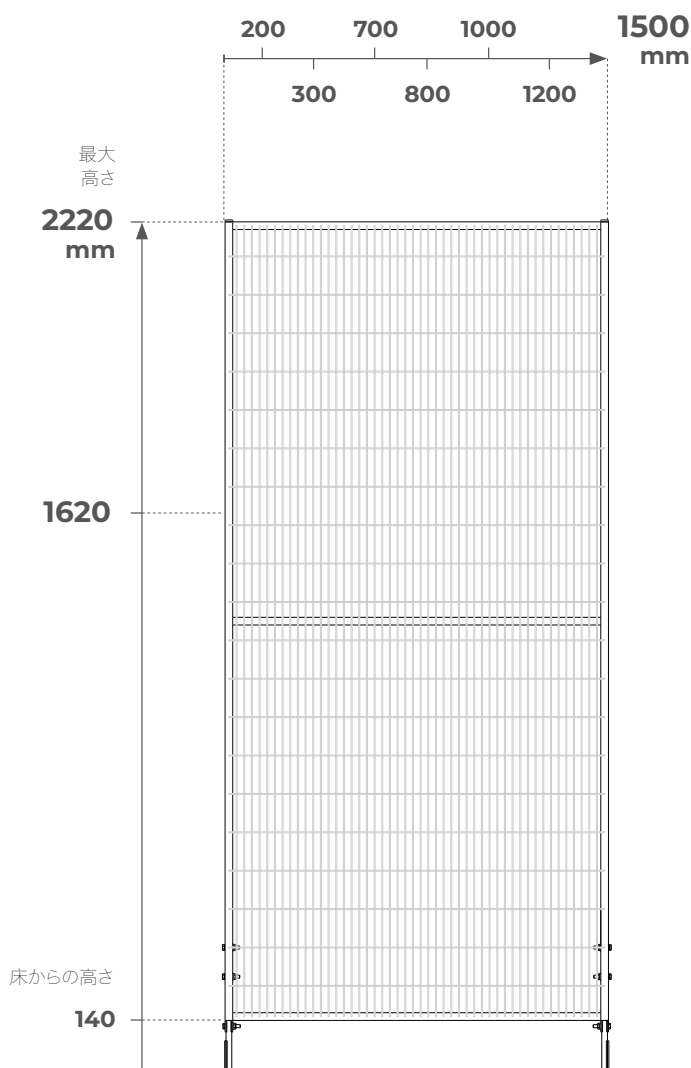
フレーム
mm
20

スピーディな施工

FastGuard 安全柵は従来のシステムよりも短時間で施工できます。FastGuard は、それほど大きな耐衝撃性が必要ではない場合（例えば、エリアの分割や自動ラインのコンベアベルト脇の仕切りなど）に最適です。

シンプル

ポストレス構造のFastGuard は、シンプルで便利で汎用性の高いシステムです。他のSATECH製品と同様に、ドアやアクセサリを加えて補完することができます。



パネル

メッシュ (mm)	20 x 100 x 3
メッシュ開口 (mm)	17 x 97
高さ (mm)	1480 2080

20
mm

ベースプレート

タイプ	二本脚、一本脚
寸法 (mm)	140 x 140 x 5 溶接済み、3点のアンカー留めが可能

塗装色

RALカラー	 RAL 9005 RAL 1021 RAL 7035 Custom Guard 塗装色
塗装方法	粉体塗装 (屋内使用のみ)



圧倒的な時短、絶大な効果

FastGuard は、**施工時間を最大70%短縮**でき、国際規格で要求される基準値**390 J**の衝撃に対する耐久性を保証します。

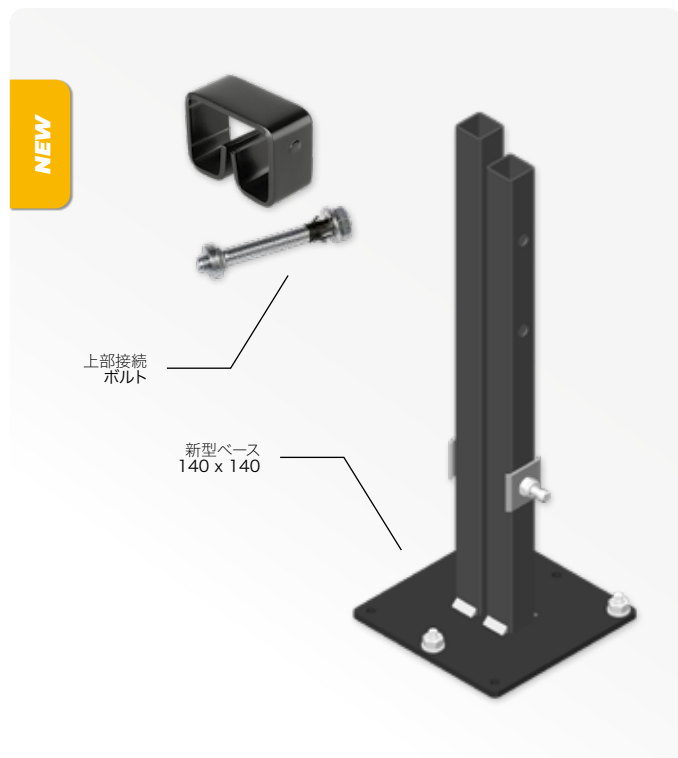


耐久テスト済み

390 J

シンプルで優れた安定性

新しい**3点固定ティルト調整式フォーク形ベース**は、パネル下部の連結に使われます。上部は、保持型締結ボルトナットまたは弾性のある上部クリップで接続されます。



NEW

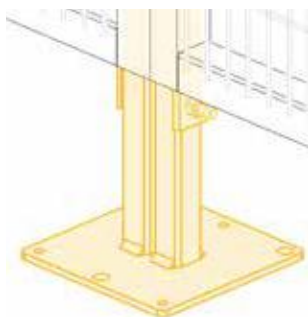
140x140のベース

優れた安定性と耐久性/
最適化された床固定方法/
傾斜の調整が可能



3ステップで簡単な組立

FastGuardのパネルは自立式ベースプレートで固定されて支えられており、上部でパネルを接続することで全体の形状が整う仕組みです。施工作業は至って簡単で、一人の作業員だけで行うことができます。



- 1 多機能ベースプレートを床面に配置する
- 2 パネルを上から差し込む
- 3 内蔵された保持型締結具を締め付ける

-70%
施工時間

FastGuard 安全柵を選ぶ理由



FastGuard 安全柵は**EN ISO 14120**規格に準拠して設計・製作されており、**リスクアセスメント**の安全要求事項を満たしています。

価格帯

¥

施工の速さ



危険源からの最小距離 (mm)

120
(EN ISO 13857)

メッシュ以外のパネルオプションあり
(FullSteel(鉄板パネル)、透明ポリカーボネート、コンビパネル)



モジュール式、圧倒的な施工スピード
優れた使い勝手



ポストレス構造で
自立式



全てのアクセサリや
ドアに対応



パネルの豊富な選択肢

フレームレスパネル

優れた汎用性、耐久性、順応性

SATECHのモジュール式メッシュフレームレスパネルは、EN ISO 14120規格に準拠した設計となっており、リスクアセスメントの安全要件を満たします。現場の状況に応じて直接対応可能です。4 mmのワイヤー製メッシュに補強用の曲げ部分が施されているので、動的荷重に対する抜群の耐衝撃性を備えています。



優れた順応性

予想外のあらゆる状況に対応

フレームレスなので、ニーズに合わせて**現場で**パネルを**素早く**適応させることができます。必要なのは普通の工具だけ。再塗装も不要です。

取扱いが容易

軽量、堅牢

軽量なのに構造頑丈。SATECHのフレームレスパネルは作業員一人でも簡単に取り扱うことができます。

8種類の幅で理想のレイアウトを実現

あらゆるレイアウトに対応できるように、**8通りの標準モジュール幅**が用意されています。フレームレスのため、パネルを簡単にカットして**32 mm**単位で幅が調整できます。

8種類の標準サイズ:

196

292

676

772

996

1188

1476

1988



NEW

SATECHモジュール式フレームレスパネル

8種類の標準幅、3種類の標準高さ



適合宣言
EN ISO 14120



視認性

EN ISO 14120-5.9

縦長のメッシュ開口により、機械看視のための視認性に優れています。



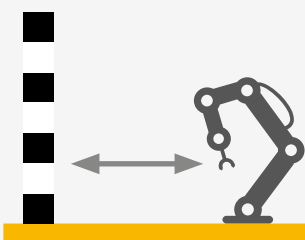
よじ登り防止

EN ISO 14120-5.18

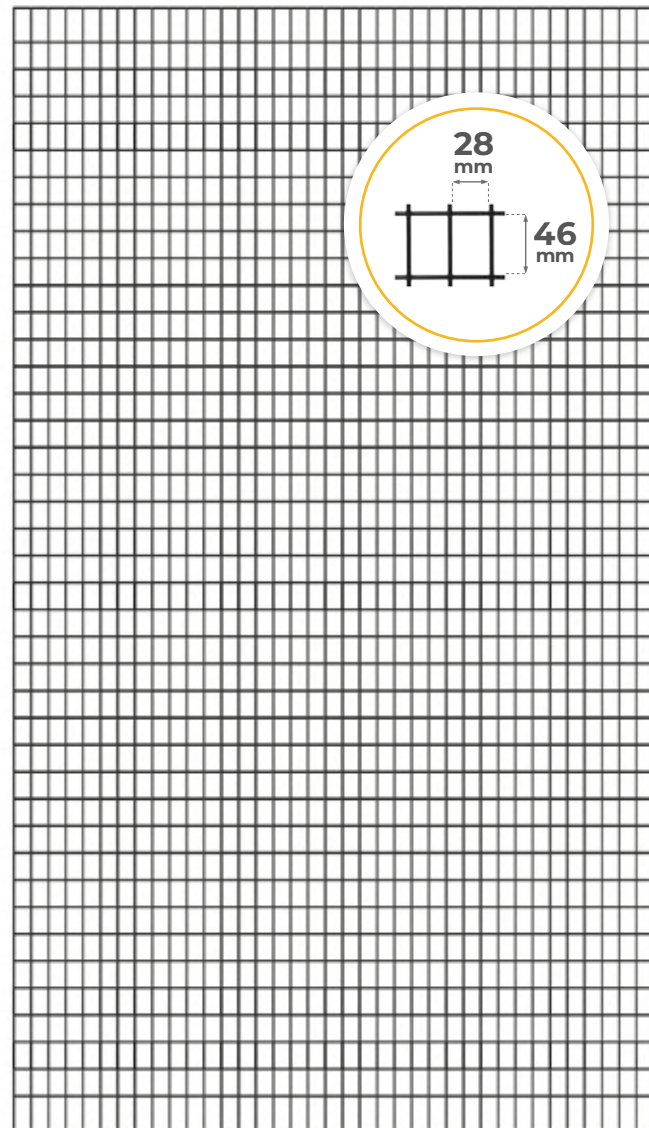
内側に溶接された水平方向のワイヤーがよじ登りを防止します。

機械からの距離が減り、省スペースが可能

28x46 mm の長方形メッシュにより、危険源からわずか200 mmの位置にガードを設置できるようになります (EN ISO 13857)。これにより、安全柵が占有するスペースを減らすことができます。



200mm



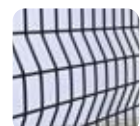
196 292 676 772 996 1188 1476 1988 mm

安全、堅牢

4 mmワイヤー、補強用の曲げ部分

新型メッシュは4 mmの高弾性鋼線ワイヤー製です。幅広い曲げ部分で補強されており、衝撃が動的に吸収されるため、パネルの堅牢性がさらに向上しています。

ワイヤー線径
mm
4





AdaptaGuard

予想外のあらゆる状況に適応

耐久性と順応性に優れたフレームレス安全柵

ワイヤー線径
mm

4

ポスト
mm

50

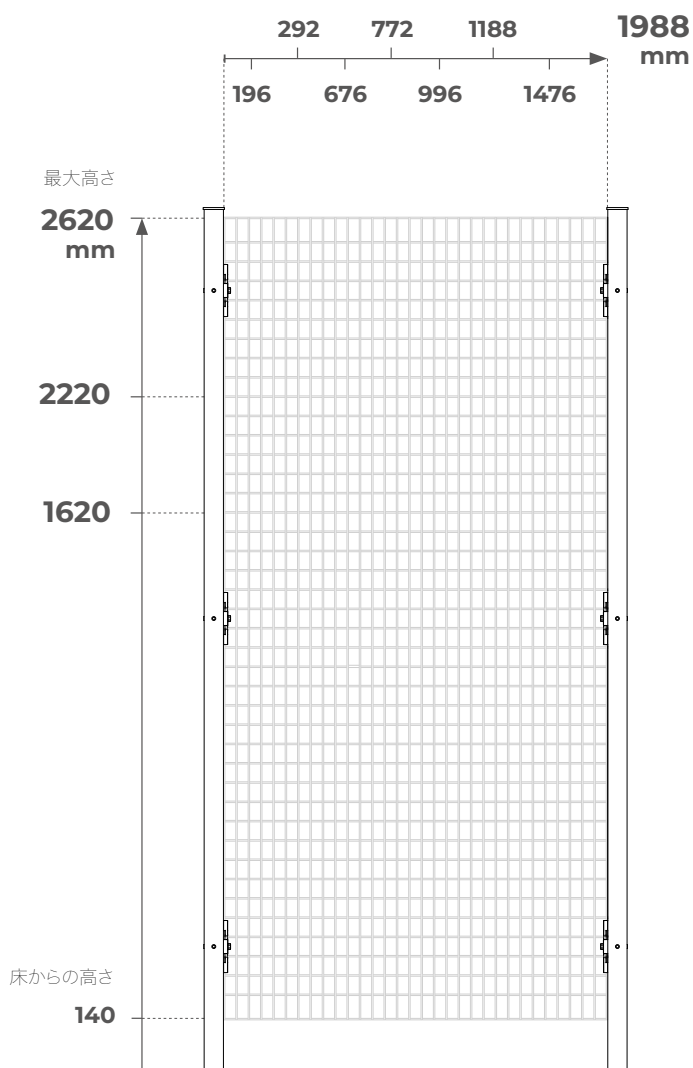
実用的

AdaptaGuardは、安全性、耐久性、施工性に優れた安全柵です。あらゆる機械のニーズに現場で楽に適応できるよう設計されたフレームレスのソリューションです。

高耐久性

4 mmのワイヤーメッシュ、補強用の曲げ部分、50 mmの正方形ベースプレートポストを備えたAdaptaGuardは軽量かつ高強度の安全柵です。

機械装置による衝撃のリスクが高い状況に最適のソリューションです。



パネル

メッシュ (mm)	32 x 50 x 4		
メッシュ開口 (mm)	28 x 46		
高さ (mm)	1480	2080	2480

ポスト

ベースプレート	溶接済み、3点のアンカー留めが可能。角度調節用穴あり。		
高さ (mm)	1640	2240	2640

50
mm

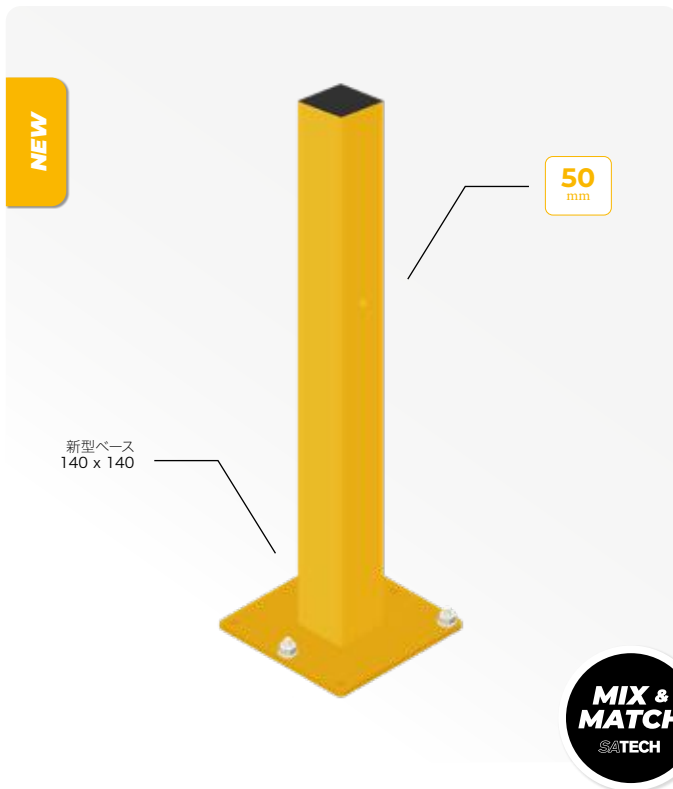
塗装色

RALカラー	● RAL 9005	● RAL 1021	● RAL 7035	● Custom Guard 塗装色
塗装方法	粉体塗装 (屋内使用のみ)			



現場で調整可能

AdaptaGuardは、堅牢で施工が簡単な安全柵です。現場の状況に合わせてパネルの形状とサイズを調整できるので、予想外の状況に遭遇した場合に**大幅な時間の節約**が可能です。



圧倒的な汎用性 新型「ミックスアンドマッチ」ポスト

新型の「ミックスアンドマッチ」ポストの採用により、AdaptaGuardシステムは、鉄板パネルやポリカーボネートパネルとも組み合わせられるため、最大限のカスタマイズが可能です。ティルト式の3点固定式の新型ベースにより、施工時間が節約できます。



140x140のベース

優れた安定性と耐久性
最適化された床固定方法
傾斜の調整が可能

何にでも対応

AdaptaGuardは、類稀な汎用性を提供します。現場の形に合わせてパネルをカットする場合も、その場でサイズを合わせる場合や、AdaptaGuardならメッシュをカットするだけで、もう使える状態に。**それ以外の作業は不要**です。



優れた施工性

AdaptaGuardの施工は直感的で簡単です。新型の高強度のガラス強化繊維ナイロン樹脂製締結具により、ワンタッチでメッシュが定位置に収まり、保持型締結ボルトナットでポストに固定します。

耐久テスト済み
1600 J

AdaptaGuard 安全柵を選ぶ理由



AdaptaGuard安全柵はEN ISO 14120規格に準拠して設計・製作されており、リスクアセスメントの安全要求事項を満たしています。

価格帯

¥ ¥ ¥

施工の速さ



危険源からの最小距離 (mm)

200
(EN ISO 13857)

メッシュ以外のパネルオプションあり
(FullSteel(鉄板パネル)、透明ポリカーボネート、コンビパネル)



モジュール式で
現場の状況に適応



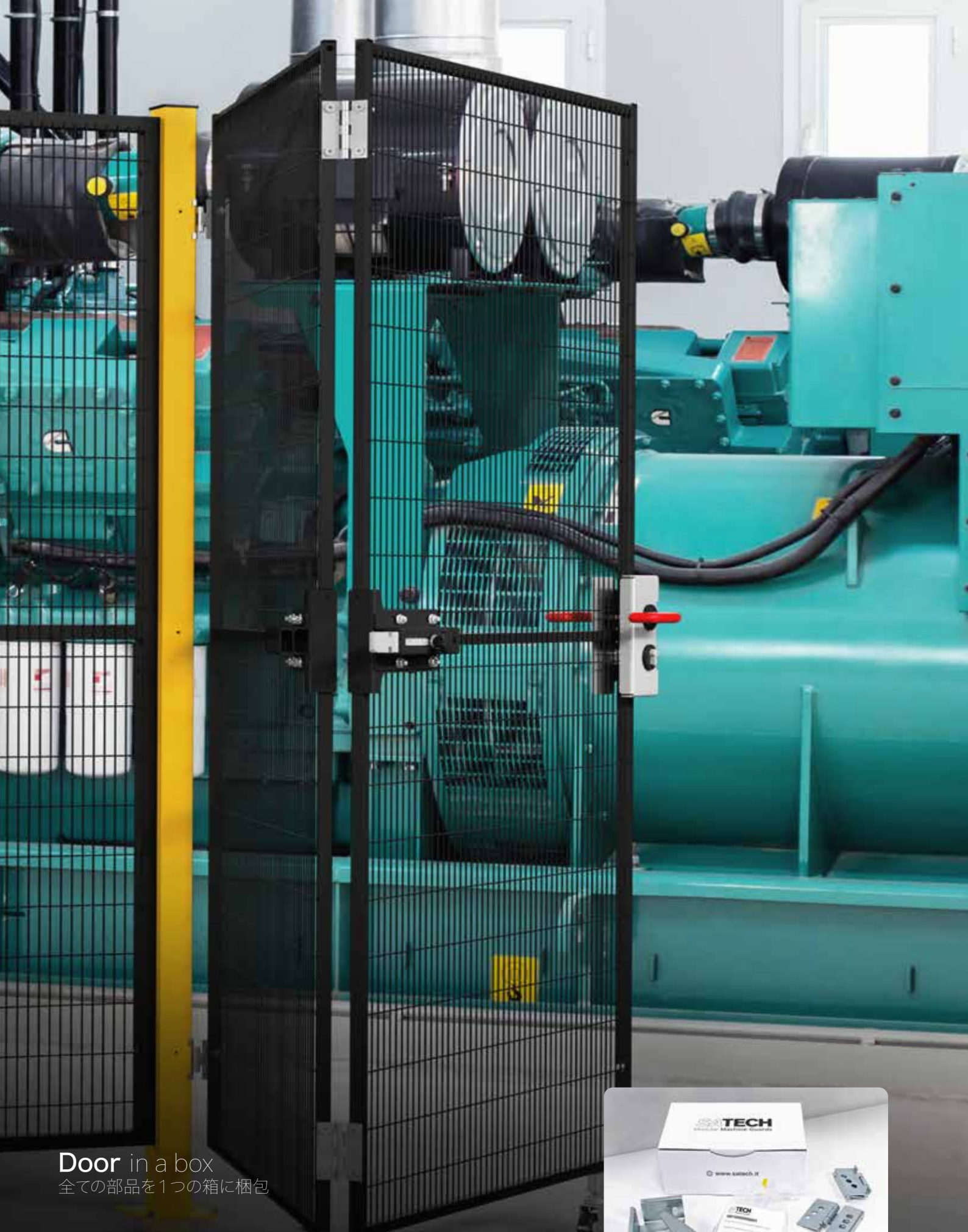
1600 Jまでの
耐衝撃性



組立も
メッシュの施工もスピーディ



全てのアクセサリや
ドアに対応



Door in a box

全ての部品を1つの箱に梱包

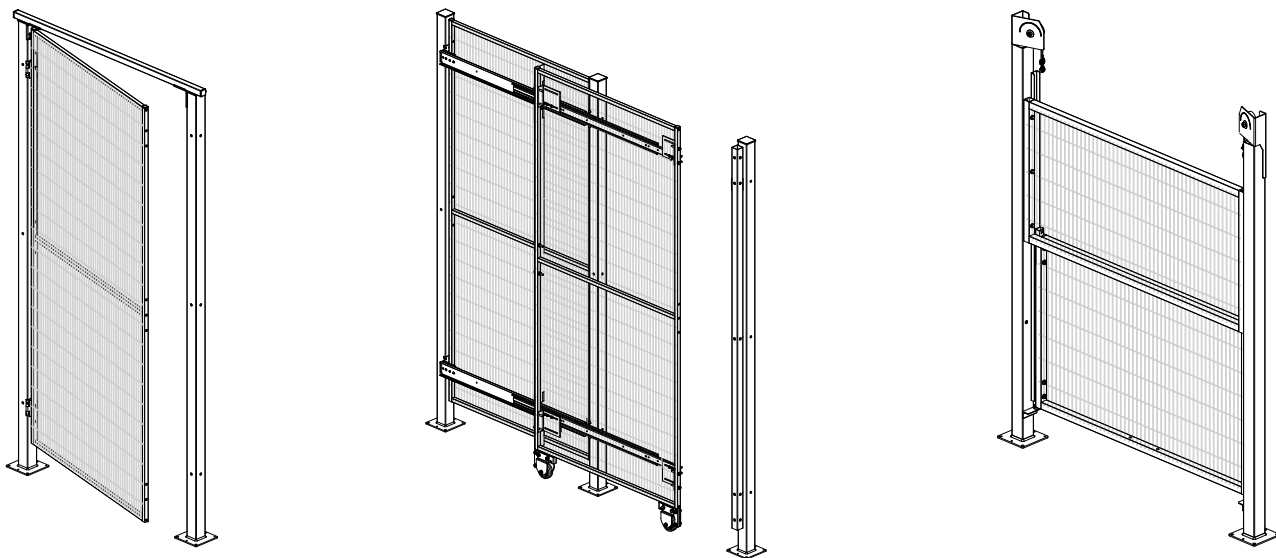
作業を楽にして**貴重な時間を節約**できるよう、ドアの組立に必要な部材をすべて「ドアキット」としてまとめました。「ドアキット」はSATECH社内のキット部で準備し、SATECH品質管理システムに従って念入りなチェックが行われます。



標準ドア

さまざまなタイプのドアを網羅

安全柵のための標準ドアを幅広く取り揃えています。開き方は5種類、開口寸法は700~12,000 mm、ポスト形状は3種類、さらに豊富なパネルオプションがあります。ご要望があれば、すぐに施工できるようSATECHのドアの事前組立も承ります。



シンプルで機能的

数種類のパネルオプションでカスタマイズ可能

シンプルで堅牢で耐久性に富むSATECHのドアは、モジュール式部品で作られており、組立も簡単です。フレームパネルのオプション(フルメッシュ、透明ポリカパネル、コンビパネル)のいずれか、または全面鉄板パネルから選ぶことができます。

開きドア、スライドドア、垂直扉、それともハイブリッドドア?

ニーズに合わせてお選びください

SATECHの標準ドアは、開きドア、折りたたみドア、ガイド付きスライドドア、垂直扉、ハイブリッドドアで開口幅を最適化でき、作業員、品物、パレットトラック、その他さまざまなタイプの重量物を機械へアクセスできるようにする設計です。



作業員



作業員と貨物



重量物

16+ 標準ドア
在庫品

150種類以上のロックソリューション



各要求パフォーマンスレベル (PLr) に対応するドアロックシステム

SATECHのドアは、いずれも幅広いラインアップのドアロックと組み合わせることができます。要求パフォーマンスレベル(PLr)に応じて、シンプルなマグネットロック、機械式ロック、インターロックなどからお選びいただけます。また、お客様のドアロック専用のブラケットの個別設計・製作も行っています。

NEW

開きドア 作業員用

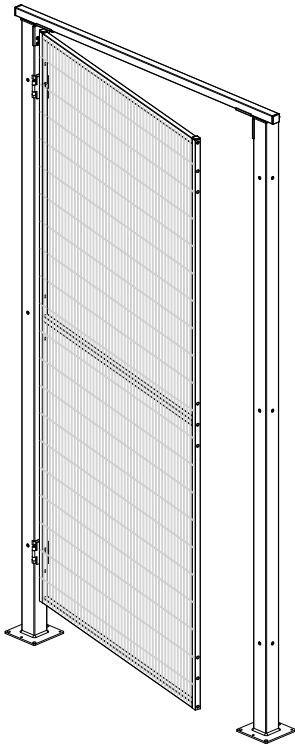
ポスト
mm
40

ポスト
mm
50

ポスト
mm
60



リードタイム:
6営業日



パネルの動作を司るヒンジ付きの作業員用のシンプルなドアです。



ラインアップ

- ✓ 片開きドア
- ✓ *両開きドア

開口

700 mm~3000* mm

用途



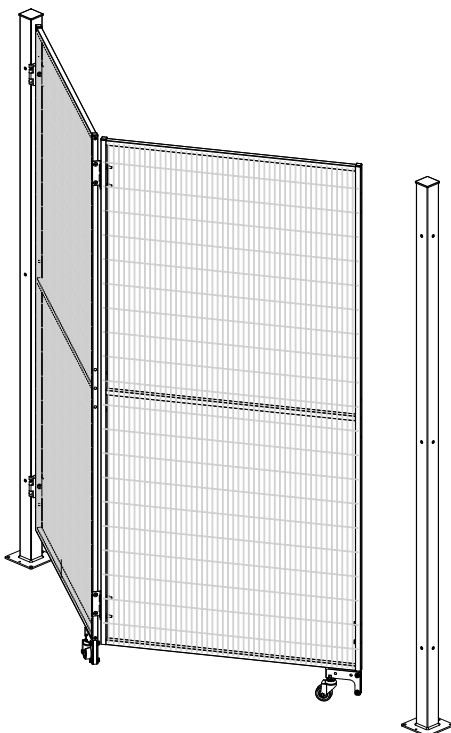
NEW

折りたたみドア 省スペース

ポスト
mm
60



リードタイム:
6営業日



開いたときに省スペースとなるよう設計されたドアです。開いた状態での2枚のパネルの格納寸法が縮小できる折りたたみドアです。動作全体を安定させるキャスター付きです。



ラインアップ

- ✓ シングル
- ✓ *ダブル

開口

1400 mm~6000* mm

用途



NEW

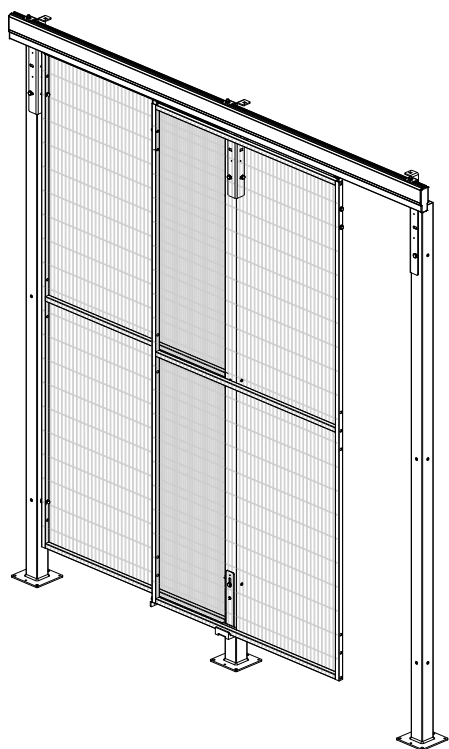
スライドドア 上部ガイド付き

- ポスト
mm
40
- ポスト
mm
50
- ポスト
mm
60



6

リードタイム:
6営業日



新世代の上部レールで支えられたスライドドアは、人間工学に基づき機能性を重視した設計です。組立が簡単でドアのスライド動作もスムーズです。



ラインアップ

- ✓ シングル
- ✓ 引違いドア
- ✓ *両引き

開口

700 mm~3000* mm

用途



NEW

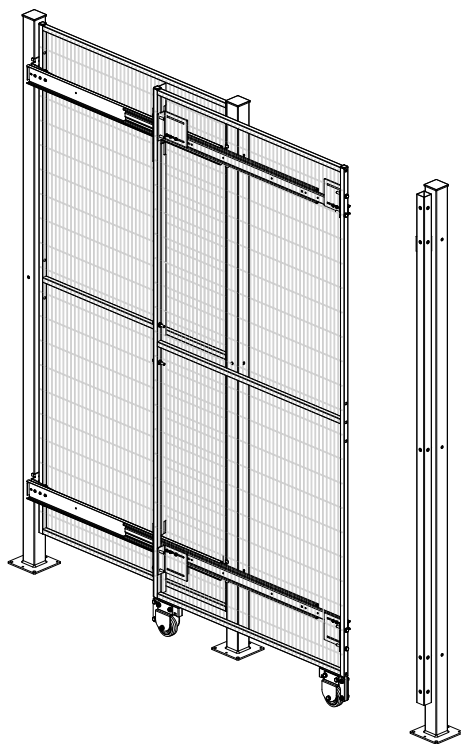
スライドドア Open Passage TX

- ポスト
mm
40
- ポスト
mm
50
- ポスト
mm
60



6

リードタイム:
6営業日



パネルが安定性していてスライド動作がスムーズな低摩擦テレスコピックガイド付きスライドドア。大型開口部のための多段式バージョンもございます。



ラインアップ

- ✓ シングル
- ✓ 両引き
- ✓ *多段式

開口

700 mm~8700* mm

用途



NEW

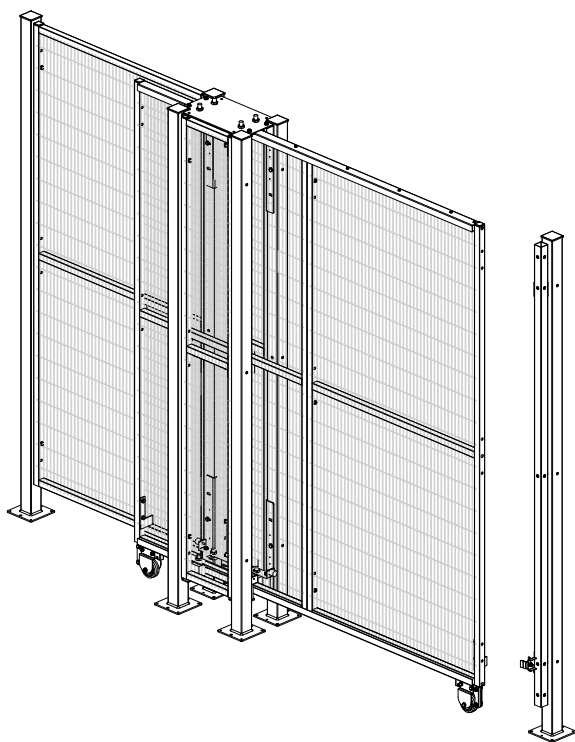
スライドドア Open Passage

ポスト
mm
60



STANDARD
NON-STOCK

営業担当にお問い合わせください



ポスト4本式の堅牢なスライドドア。大きな開口寸法でもスムーズにスライドできます。安全スイッチを適切に作動させるためのセルフセンタリングシステムが備わっています。



ラインアップ

- ✓ シングル
- ✓ *両引き

開口

1500 mm~12000* mm

用途



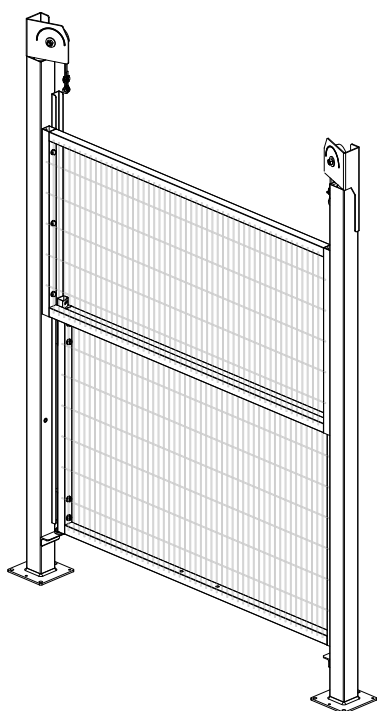
垂直扉 手動式

ポスト
mm
60



STANDARD
NON-STOCK

営業担当にお問い合わせください



開閉動作をコントロールできるカウンターウェイト付きの垂直扉。少数の部品でできているため、施工は簡単でスピーディです。



ラインアップ

- ✓ 手動

開口

最大1500 mm

用途



ハイブリッドドア スライドドア + ヒンジ付き開 きドア

ポスト
mm
60

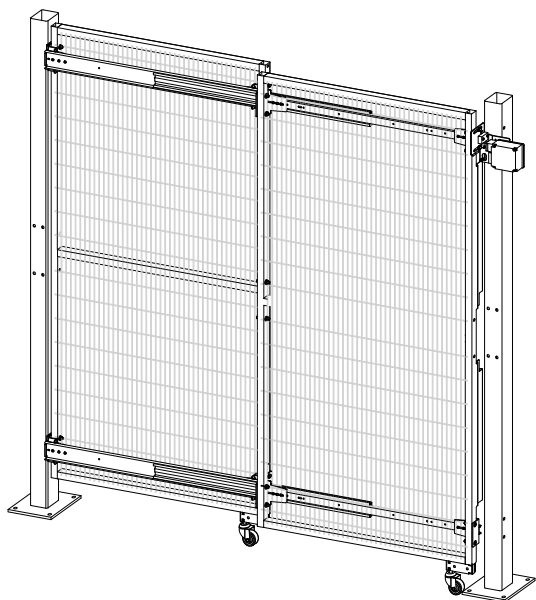
ポスト
mm
80



STANDARD
NON-STOCK

営業担当にお問い合わせください

開きドアとスライドドアの動作を同時に行うドア。限られたスペース
でこのような動作を行わなければならない場合に最適です。



ラインアップ

- ✓ シングル
- ✓ *両引き

開口

最大12000* mm

用途



NEW

開きドア Plug+Play

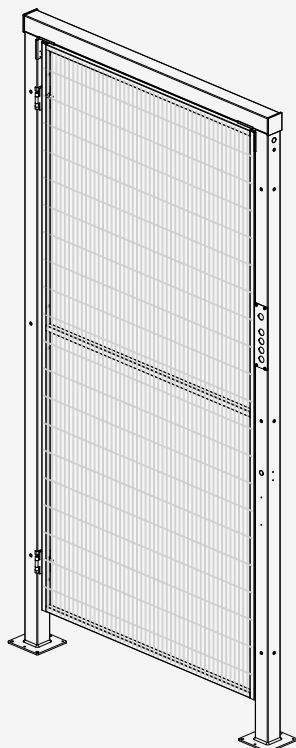
ポスト
mm
60



STANDARD
NON-STOCK

営業担当にお問い合わせください

作業員通路の開きドアは、工場のレイアウトにすぐ取り付けられる組
立済みの状態で納品されます。3つのバージョンから選べます。



ラインアップ

- ✓ Plug+Play 配線済み
Satechの配線使用
- ✓ Plug+Play カスタム
必要に応じた配線
- ✓ Ready2Go
未配線

開口

700 mm~1500* mm

用途





BodyGuard

転落防止ガードレール

通路の区切りや高所からの転落防止に

角パイプ
mm
40

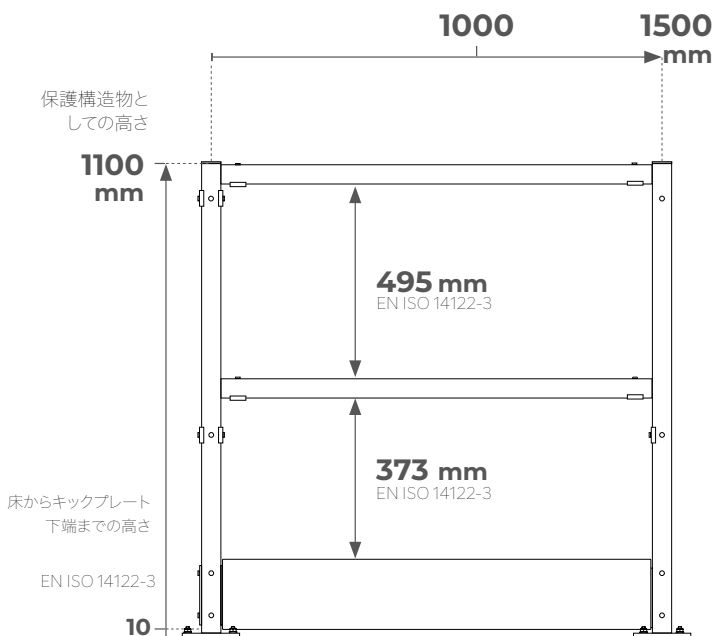


実用的

BodyGuardは、**高所**からの転落防止や通路を区切るためのシステムです。ベースプレートで**床**に固定するか、または**通路構造**にボルトで固定します。

高耐久性

軽量構造（角パイプ+キックプレート）のBodyGuardは現場作業者の安全のためのコンパクトで耐久性に優れたソリューションです。



角パイプ

40
mm

タイプ	縦・横 角パイプ
組立	セルフセンタリングブラケットを使用して直線またはコーナーを組立て
高さ (mm)	1100
幅 (mm)	1000 1500

塗装色

RALカラー	RAL 1021 CustomGuard 塗装色
塗装方法	粉体塗装 (屋内使用のみ)



大幅な時短

使用部品数が少なく、セルフセンタリングブラケットによるスピーディな施工で**貴重な時間を節約**できます。

安全で安定

2通りの固定方式

保護する区域のニーズに応じて、BodyGuardは**フロントボルト**でフロアに固定、または**ベースプレート**を使って床にボルトで固定する方式から選べます。



優れた施工性

BodyGuardは、**直線部分**と**コーナー部分**を同じ部品で組み立てることができます。横方向の角パイプはセルフセンタリングブラケットで自然に定位置に収まり、縦方向はボルトとナットで固定します。

優れた汎用性

2通りの施工オプションと併せて、モジュール式の角パイプ&ブラケットで構成されたBodyGuardは、広域用も含めて、**あらゆるタイプの通路や高所**を区切るフェンスとして最適です。



BodyGuardを選ぶ理由

価格帯

¥¥

施工の速さ

🕒🕒

組立方式

ボルトとナット



BodyGuardはEN ISO 14122-3規格に準拠して設計・製作されており、**リスクアセスメント**の安全要求事項を満たしています。



モジュール式で堅牢



シンプルな部品



2通りの固定方式



開きドア付きもあります
(受注生産)

AISI 304L ステンレス鋼ソリューション

BlueGuard 防護柵

BlueGuardは、SATECHが食品・飲料工場や化学・製薬工場向けに提供するフレームレスソリューションです。パシベート処理済ステンレス鋼AISI 304Lと食品接触用途向け樹脂が使われており、オープンなデザインにより高度な衛生管理が可能です。



最大の安全性

食品接触材料

汚染を完全に予防するため、BlueGuardの部品には全てパシベート処理済高品質ステンレス鋼 AISI 304Lが使用されているので錆びません。締結具には食品接触材料DOMAMID® 6G30FC樹脂が使われています。

最高レベルの衛生管理

頻繁な洗浄に耐久

BlueGuardはオープン構造なので徹底した洗浄が可能です。部品はいずれも強力な洗浄剤や殺菌剤に耐える設計となっており、この防護柵の長期的な耐久性を保証します。

4種類の幅で理想のレイアウトを実現

BlueGuardは、あらゆるレイアウトに対応できるよう、標準モジュールとして4種類の幅のパネルが用意されています。フレームレスパネルなので標準幅以外でも32 mm単位で現場で簡単にカットできます。

4種類の標準サイズ:

484

996

1476

1988

ECOLAB®

2000回超の洗浄サイクルでテスト済み

BlueGuardにはECOLAB®の次の洗浄剤を使った2000回を超える洗浄サイクル(6年間使用)の厳格な耐久試験を実施済みです:

TOPAZ AC5
P3-TOPAX 990
TOPACTIVE DES

P3-TOPAX 66
TOPAZ HD3
TOPAZ MD3

衛生的な設計

4つの特徴



最小化した接合部
金属間の接触を最小化



コの字型ポスト構造と傾斜した表面

徹底した清掃と点検検査が可能で、ほこりや残留物の蓄積を防止



フロアスペーサー

液体の溜まりを避け清掃を容易に

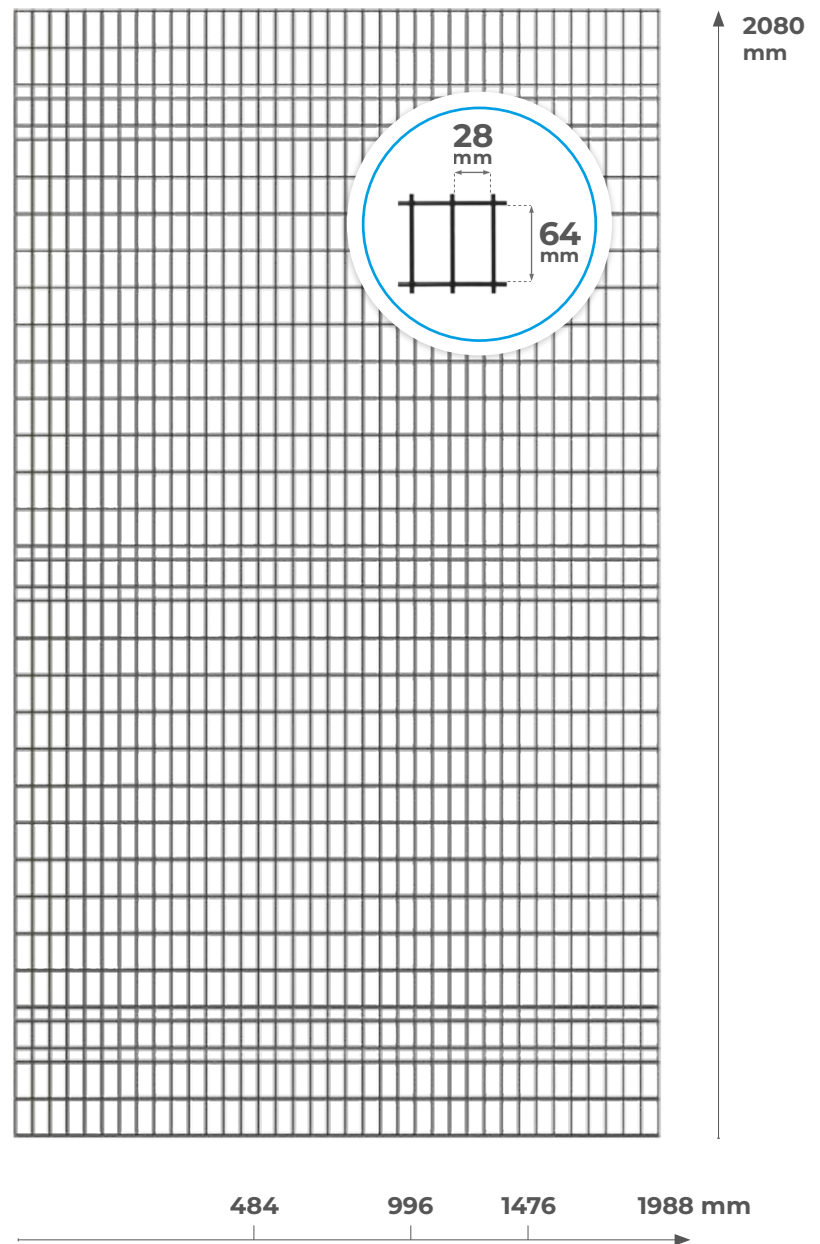


TIG溶接

凹部を極力削減し、各接続部の完全な密封を実現

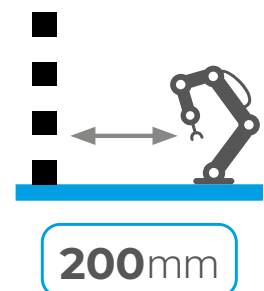
ステンレス鋼モジュール式フレームレスパネル

4種類の標準幅、1種類の標準高さ



安全距離が減り省スペースが可能

28x64 mm の長方形メッシュにより、危険源からわずかに200 mmの位置にガードを設置できるようになります (EN ISO 13857)。これにより、安全柵が占有するスペースを減らすことができます。





BlueGuard hygienic fencing

安全性と衛生

ステンレス鋼安全柵

ワイヤー線径
mm
4

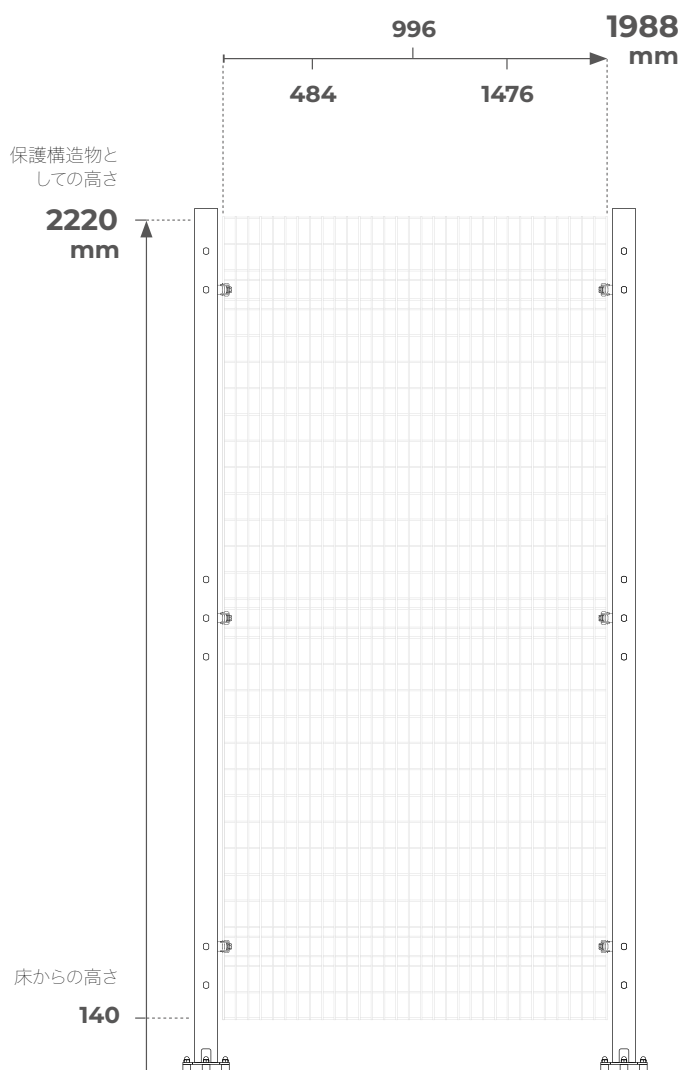
ポスト
mm
60

衛生的で安全

BlueGuard は、SATECH社の安全柵が持つ **施工性と安全性**と食品・飲料工場や化学・製薬工場で要求される**厳しい「衛生基準の遵守」**を両立しております。

幅調整可能で検査が容易

BlueGuardは現場で直接幅を調整できるフレームレスの安全柵ですので、**貴重な時間の短縮**につながります。コの字型ポストを使用したオープンな構造なので、**洗浄**や**検査**の作業が極めて簡単です。



パネル

メッシュ (mm) **32 x 68 x 4**
メッシュ開口 (mm) **28 x 64**
高さ (mm) **2080**

ポスト

ベースプレート 3点のアンカー留めが可能
フロアスペーサー付き
高さ (mm) **2240**

60
mm

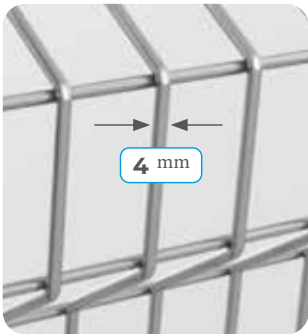
素材

ポストおよびパネル パシベート処理済高品質
AISI 304Lステンレス鋼
合成樹脂 食品用途 DOMAMID® 6G30FC



高圧ウォータージェットに対する耐久試験済み

BlueGuardは信頼性の高いステンレス鋼を使用し、長時間の耐久性を重視した設計の安全柵です。衝撃、過酷な環境、高圧ウォータージェットに対する耐久性があります。



安全、堅牢、人間工学に基づいた 4 mmのワイヤー、補強用の曲げ部分

パネルには4 mmのステンレス鋼 AISI 304L ワイヤーが使われており、幅広い曲げ加工で補強されているため衝撃を動的に吸収し、組立作業も簡単です。

1種類だけのポストで直線、コーナー、ドアの組立に対応するので、施工時間が節約できます。、フレームレスなので現場の状況に合わせてその場でサイズを調整できます。

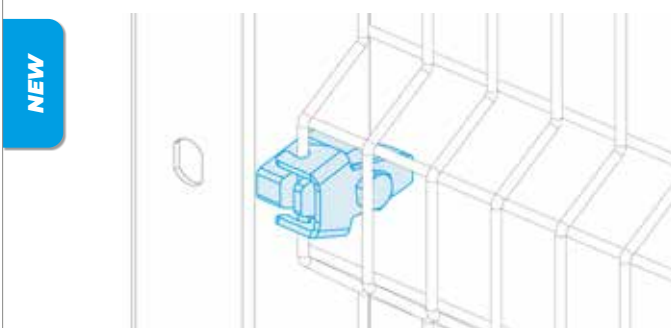


EHEDGとの共同開発品

BlueGuardはEHEDG (欧州衛生工学設計グループ) との共同開発から誕生したもので、食品・飲料工場や化学・製薬工場 で要求される高度な衛生基準(EN 1672-2 及び EN ISO 14159)に適合しています。

NEW 新型3点固定式ベース

安定性と耐久性
最適化された床への固定システム
最大10度まで傾斜を調節可能 (専用の脚を使用)



NEW 施工が簡単

BlueGuardの組立は簡単。パネルとコの字型ポストは、保持型締結具 (機械指令 2006/42/CE 準拠) で素早くしっかりと接続できます。



BlueGuard 安全柵を選ぶ理由



BlueGuard安全柵はEN ISO 14120規格に準拠して設計・製作されており、リスクアセスメントの安全要求事項を満たしています。

価格帯 **¥¥¥¥**

施工の速さ **🕒🕒🕒**

危険源からの最小距離 (mm) **200**
(EN ISO 13857)

メッシュ以外のパネルオプションあり
(全面鉄板、透明ポリカーボネート、
コンビパネル)

-

✓ モジュール式、洗浄・消毒可能

✓ 過酷な条件の
環境で適切

✓ フレームレス
現場で調整可能

✓ 600 Jまでの
衝撃試験済み



ドア&アクセサリ

BlueGuard hygienic fencing

ステンレス鋼安全柵のアクセス部には、開きドアおよびスライドドア（シングル、両開き）を設置可能。BlueGuard 安全柵のドアとアクセサリは、厳格な衛生設計ガイドラインに従って設計されています。

アクセサリ

1 さまざまな角度のコーナーに対応



BlueGuardの万能ポストは、直線（180度）とコーナー（90度）のパネルの施工に対応しています。角度調整連結材は、パネルを20度から70度までの角度で連結できるアクセサリです。

2 補強用斜材



補強用斜材を使えば、水平方向の大きな動荷重がかかるポストや、レイアウト上きわどい位置にあるポストを補強できます。フロア固定式バージョン、テレスコピック式で長さ調節可能なマシン固定式バージョンがあります。

3 安全スイッチ用ブラケット



安全スイッチを支えるためのステンレス鋼製ブラケットです。主要メーカー製品向けモデルのほか、特注設計も承ります。


4 ティルト式ベース

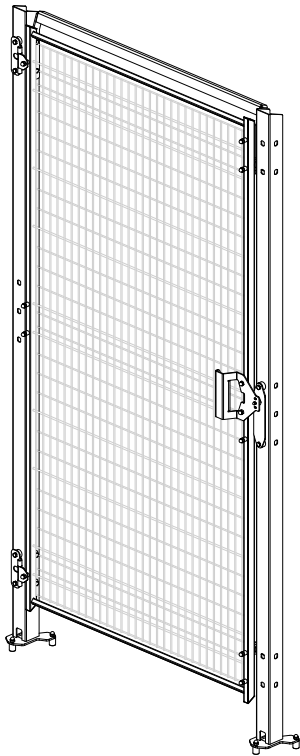


新登場の1点固定式ティルト式ベースを使用して、最大10度までポストを傾斜させて床の傾きを補正することができます。

開きドア 作業員用

ポスト
mm
60


STANDARD
NON-STOCK
営業担当にお問い合わせください



作業員用のシンプルな開きドア。溶接による平面メッシュフレームパネル(ワイヤー線径4 mm、6 mm)、20x30の上部クロスバー、マグネットロック付。



ラインアップ

- ✓ 片開きドア
- ✓ *両開きドア

開口


800 mm / 1000 mm
1600* mm / 2000* mm

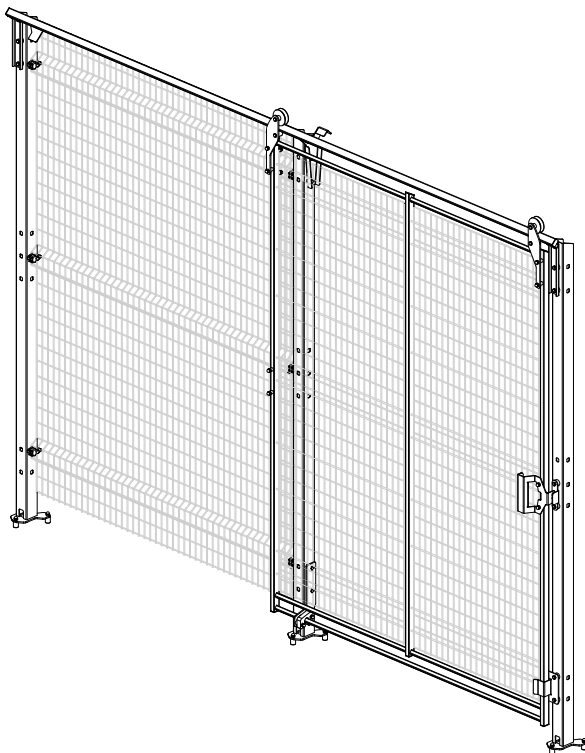
用途



スライドドア 上部ガイド付き

ポスト
mm
60


STANDARD
NON-STOCK
営業担当にお問い合わせください



オープン上部ガイド付きスライドドア。フレーム付きパネルは溶接メッシュ(ワイヤー線径4 mm、6 mm)で、20x30の上部クロスバー、マグネットロック付。



ラインアップ

- ✓ シングル

開口

1300 mm / 2000 mm

用途





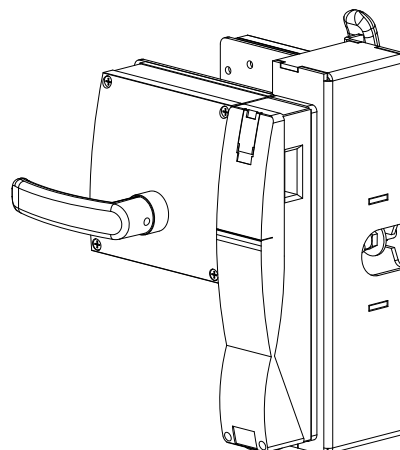
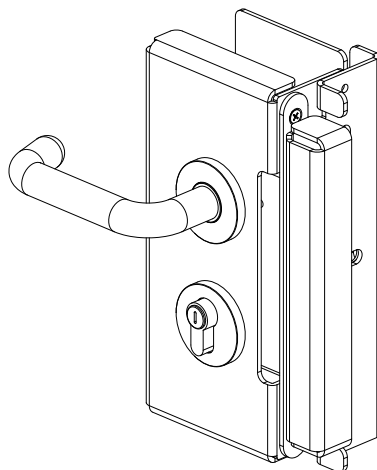
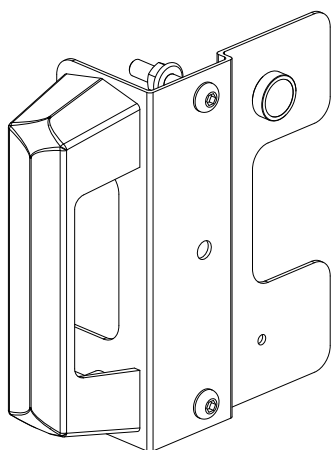
SATECH

43

ドアロック

あらゆるレベルで安全なアクセスを

SATECHのドアには、さまざまなメカニズムを備えた**150種類を超えるモデルのドアロック**を組み込むことができ、制御システムの**要求パフォーマンスレベル (PLr)**を達成できます。



さらに詳しく見る

最適なドアロックの選択

管理システムと要求パフォーマンスレベル

EN ISO 13849-1 規格には、機械のための安全制御システムとその部品の設計・製造上の要求事項が定められています。これらの要求事項の中で安全柵に組み込まれたドアロックは制御システムの一部とみなされます。

制御システムが提供する安全機能を決めるのはリスクを低減するための重要なステップです。それぞれの安全機能は**要求パフォーマンスレベル (PLr)**つまり、各安全機能について要求されるリスク低減を達成するために実現すべきパフォーマンスレベルと関連づけられ

150+

ロックソリューション
ラインアップ

ています。要求パフォーマンスレベルは次の3つのパラメーターで決定します: 傷害のひどさ、危険源への暴露の頻度及び/または時間、危険回避または危害の制限の可能性。

要求されるリスクの低減量が大きければ大きいほど、高いPLrが求められます。このような理由で異なる安全上の要求を満たすさまざまなロックが用意されているのです。

要求パフォーマンスレベル(PLr)	A	B	C	D	E
-------------------	---	---	---	---	---

リスク低

リスク高

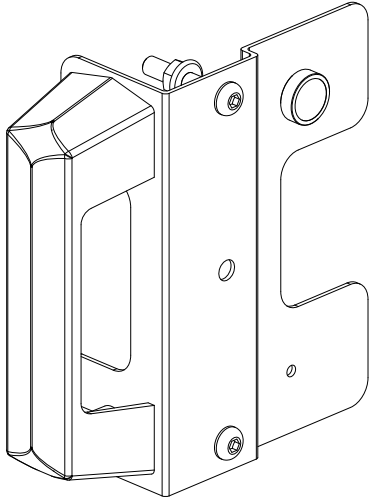
重要

リスクアセスメントのほか、安全機能とパフォーマンスレベルの判断を行うはお客様の責任です。SATECHは製品の販売のみに留まります。そのためお客様がご購入されたロックが対応する制御システムに相応しいパフォーマンスレベルをカバーするものでなかった場合の責任は負いかねます。

有資格の経験豊かな専門家が相応しいリスクアセスメントを行うことにより、最適なロックを的確に選ぶことができます。

マグネットロック

人間工学に則ったデザインで安全



リードタイム:
6営業日

視認性の高いエルゴノミックなハンドルが備わったプレートとドアを定位置にしっかりと留める強力マグネットで構成されたドアロックです。特段**リスクのない**場所に最適です。



ラインアップ

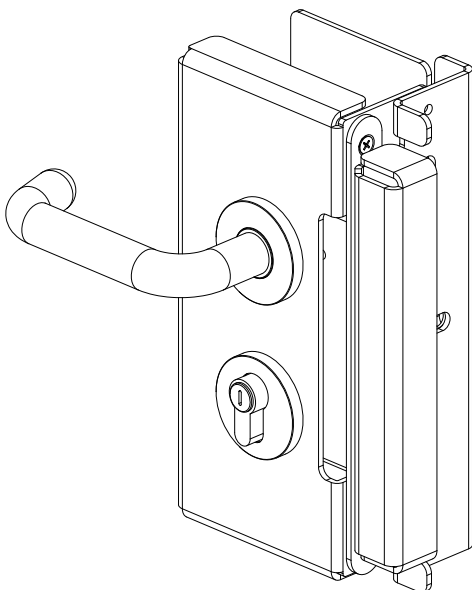
✓ マグネット

最大 PLr

適用外

機械式ロック

優れた汎用性と機能性



STANDARD
NON-STOCK

営業担当にお問い合わせください

エリアの分割など、**低リスク**な場所に適したドアロックです。ブラケットや安全スイッチと完璧に統合します。



ラインアップ

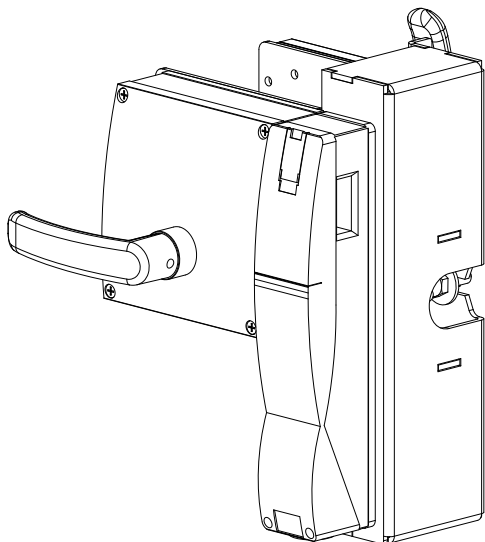
✓ 鍵付き
✓ パニックハンドル付き

最大 PLr

適用外

インターロック式ドアロック

作業員と工程の最大の保護



STANDARD
NON-STOCK

営業担当にお問い合わせください

機械の制御システムと連動するデバイスです。ドアが「開」ポジションになると、機械を停止させます。**高リスク**な場所に最適です。



ラインアップ

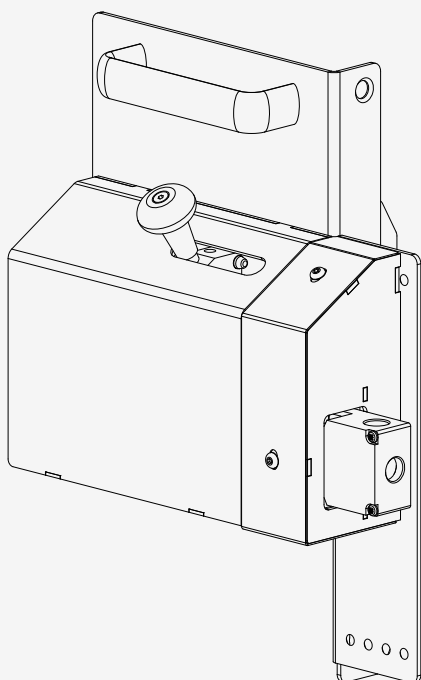
- ✓ 大手メーカー製
インターロック
(Schmersal, Euchner,
Pizzato, Pilz、Keyence
など)

最大PLr

E

D-FenceLock

耐久性と信頼性



リードタイム:
30営業日

SATECHの**安全スイッチ内蔵式D-Fence Lock**には、安全スイッチ又はインターロック、パニックオープン装置、偶発的な閉じ込め防止用のホールドオープン装置が備わっています。



ラインアップ

- ✓ D-FenceLock 3
- ✓ D-FenceLock 4

最大PLr

C
D-FenceLock 3

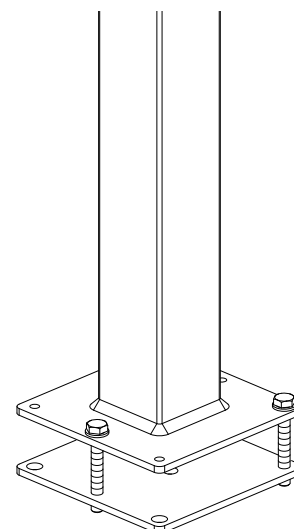
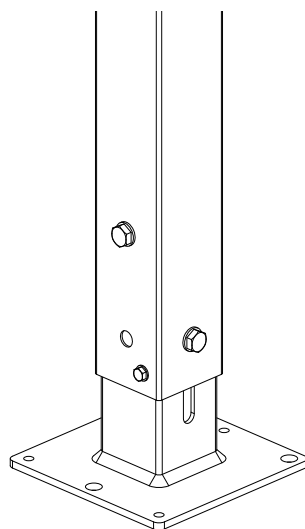
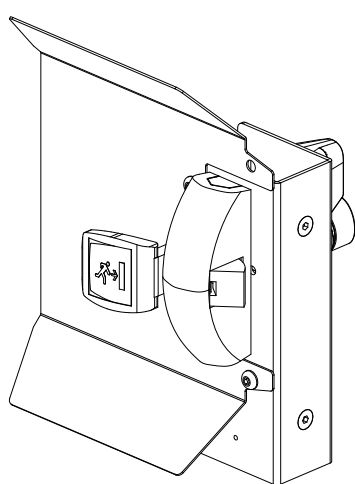
D
D-FenceLock 4



アクセサリ&ブラケット

優れたカスタマイズ性と機能

高度なカスタマイズにより安全柵の完成度を上げるために設計されたアクセサリと施工補助用品を豊富に取り揃えています。中でも、大手メーカー製の安全スイッチ、ドアロック、インターロックシステムに対応するブラケットの選択肢は90種類を超えます。

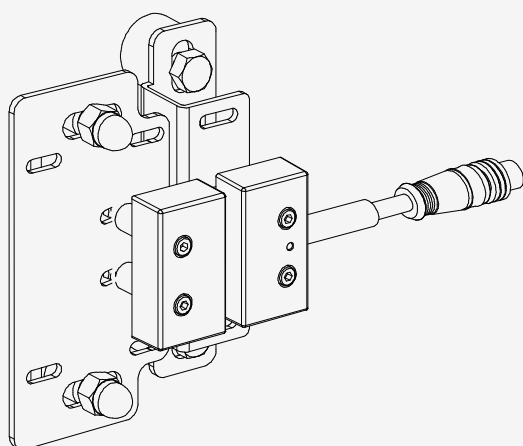


ブラケット

安全スイッチおよびドアロック用

30

リードタイム:
30営業日



タイプ2 (鍵付き) および **タイプ4** (マグネット使用) の **安全スイッチ** のために60種類を超えるブラケットが用意されています。主要メーカー (Allen Bradley, Bernstein, Leuze, Omron, Pilz, Pizzato, Schmersal, Sick, Siemens, Telemecanique-Schneider など) の製品に対応しています。SATECHの **ロック&安全インターロック用ブラケット** のカタログには、Keyence, Allen Bradley, Dold, Euchner, Fortress, Guard Master, Omron, Pilz, Pizzato, Rockwell, Schmersal, Siemens, Sick, Telemecanique-Schneider などの製品用に設計された30種類を超える標準モデルが用意されています。一方、Custom**Guard** ブラケットは、あらゆる安全スイッチ、ドアロック、インターロックに合わせて設計するカスタム仕様のブラケットです。

ラインアップ

- ✓ 主要ブランド全て
- ✓ Custom**Guard** (カスタム仕様)

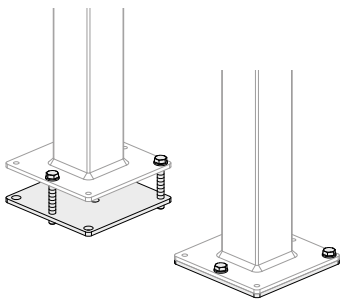
互換性

開きドア、折りたたみドア、スライドドア(直線型)および上下開閉動作のドア)

90+ モデル
ラインアップ

NEW

カウンタープレート 床用



STANDARD
NON-STOCK

営業担当にお問い合わせください

ドリルで穿孔できない金属面に溶接する場合、またはグレーチング床(最大厚さ30 mm)にポストを固定する場合のためのカウンタープレートです。

ラインアップ

- ✓ 亜鉛めっき仕上げ
(グレーチング床用)
- ✓ スチール製(溶接用)

互換性

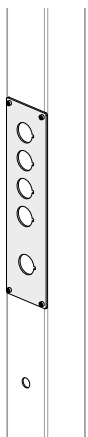
ポスト
mm
40

ポスト
mm
50

ポスト
mm
60

NEW

ポスト Ready2GO



リードタイム:
6営業日

安全スイッチの電子装置を挿入して配線が行えるよう設計されたポストです。

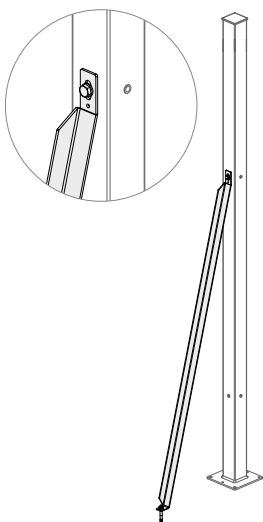
ラインアップ

- ✓ 60 x 60 mm

互換性

ポスト
mm
60

補強用 斜材



リードタイム:
6営業日

補強用斜材を使うと、水平方向に大きな動荷重がかかるポストや、レイアウト上強度が危ぶまれる位置に配置されたポストを補強できます。

ラインアップ

- ✓ 40 x 40 mm

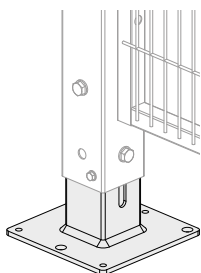
互換性

ポスト
mm
40

ポスト
mm
50

ポスト
mm
60

調節式 ベースプレート



リードタイム:
6営業日

工場の床の起伏にポストを対応させるための脚。あらゆるポストで最大100 mmまでの調整が可能です。

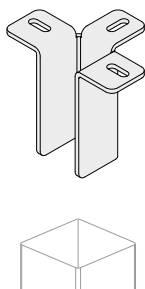
ラインアップ

- ✓ 40 x 40 mm
- ✓ 50 x 50 mm
- ✓ 60 x 60 mm

互換性



ケーブルダクト サポート



STANDARD
NON-STOCK

営業担当にお問い合わせください

ケーブルダクトを直接ポストに固定できるワンタッチ取付式ケーブルダクトサポート。鋭い形状の部分がなく、安全性と施工性を重視したデザインです。

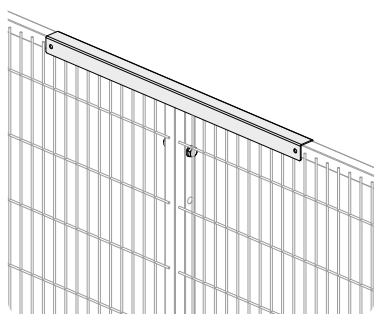
ラインアップ

- ✓ 40 x 40 mm
- ✓ 50 x 50 mm
- ✓ 60 x 60 mm

互換性



直線補強用 連結材



リードタイム:
6営業日

障害物(ケーブル、パイプなど)がある場所でポストを挟まずに2枚のパネルを連結し、施工と資材コストを最適化できます。

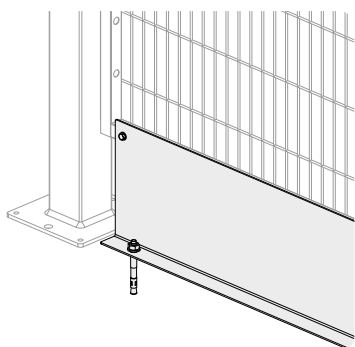
ラインアップ

- ✓ 20 x 20 mm

互換性



床面までの隙間を埋める キックプレート



20

リードタイム:
20営業日

厚さ2 mmの鉄板パネル製のキックプレートは、パネルからフロアまでの隙間を埋めて、製造工程で生じる水しぶきや切屑などがライン外に飛び散らないようにします。

ラインアップ

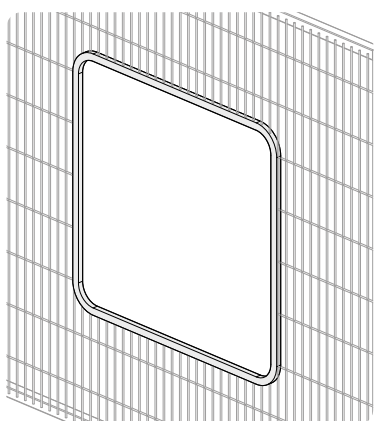
- ✓ フレームパネル用
- ✓ AdaptaGuard 用

互換性

フレーム
mm
20

フレームレス
AdaptaGuard

ゴム ラバーガスケット



6

リードタイム:
6営業日

現場でパネルを切り抜いて作る小窓の縁取り用の鋼線補強ラバーガスケットです。

ラインアップ

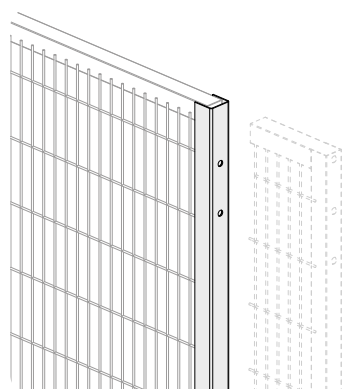
- ✓ 汎用 - さまざまなサイズ
があります

互換性

フレーム
mm
20

フレームレス
AdaptaGuard

フレームパネル用 カッティングキット



6

リードタイム:
6営業日

フレームパネルのサイズ調整やトリミングのためのキット。パイプ1本(サイズに合わせてカットします)、コの字型金具1個、セルフドリリングスクリューで構成されています。

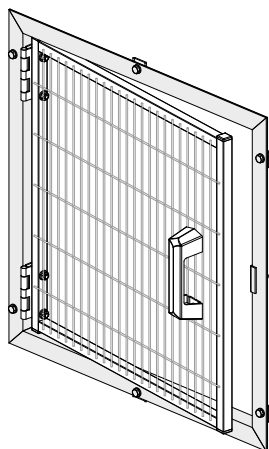
ラインアップ

- ✓ 20 x 20 mm
- ✓ さまざまなサイズが
あります

互換性

フレーム
mm
20

ドア付き 小窓



STANDARD
NON-STOCK

営業担当にお問い合わせください

点検や日常的な工程管理に便利な小窓です。安全スイッチやインターロックを組み込むこともできます。

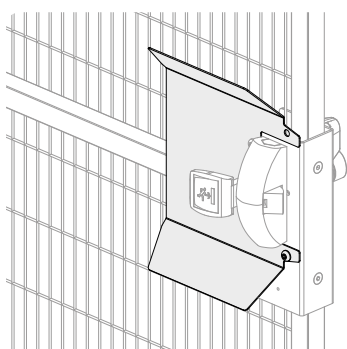
ラインアップ

- ✓ 400 x 400 mm
- ✓ 600 x 600 mm

互換性

フレーム
mm
20

パニックロック用 侵入防止カバー



STANDARD
NON-STOCK

営業担当にお問い合わせください

パニックハンドル用に特に設計されたプレート。安全柵の外側からのパニックハンドルへのアクセスを防止します。

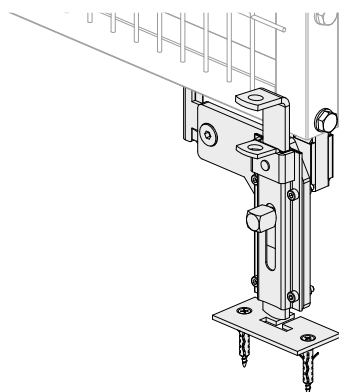
ラインアップ

- ✓ 汎用

互換性

フレーム
mm
20

フロアラッチ ドア用



リードタイム:
6営業日

閉まった状態のドアの剛性を強化するための装置です。シングル/ダブルの開きドアや折りたたみドアに最適です。

ラインアップ

- ✓ 汎用

互換性

フレーム
mm
20



CustomGuard

カスタム仕様のソリューション

営業担当にお問い合わせください

塗装色、仕上げ、形状、サイズなど、さまざまなレベルでのカスタマイズが可能です。また、アクセサリや安全スイッチ用ブラケットや自動開閉機能など、特注製品にも対応いたします。サイズ調整やパネルの切り抜きが必要ですか？当社のCustomGuardで承ります。

塗装色

無限のカラーに対応

3室ブース自動粉末塗装ラインにより、**パネル、ポスト、アクセサリをどんなRALカラーでも**塗装することができます。仕上げのテクスチャは、スムーズとラフのいずれも可。さらに当社では、安全規格(EN ISO 14120 - 5.9)で定められた要求事項に従って、お客様の工場に最も相応しい安全柵の色についてアドバイスを差し上げます。



CUSTOM
NON-STOCK

営業担当にお問い合わせください



防錆仕上げ

亜鉛めっき及びTriplex System

SATECHの安全柵には**溶融亜鉛めっき**を施すことができます。この工程により、耐候性を強化して鋼材を腐食から防ぎ、製品の寿命を延ばすことができます。さらにTRIPLEX Systemの溶融亜鉛めっきによる**粉末塗装仕上げの防錆処理**を施すと、さらに強い耐久性が確保できます。



CUSTOM
NON-STOCK


営業担当にお問い合わせください

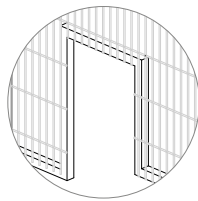
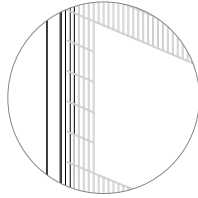
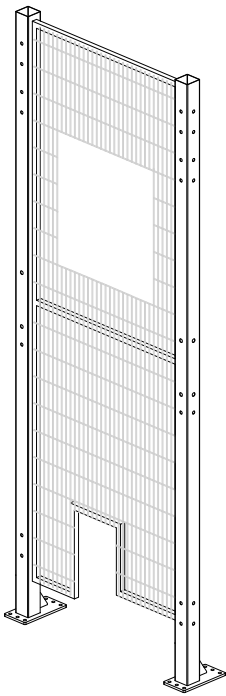


CustomGuard パネル

フレーム
mm
20

フレーム
mm
30

 CUSTOM NON-STOCK 営業担当にお問い合わせください




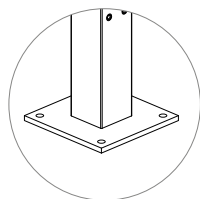
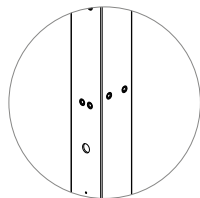
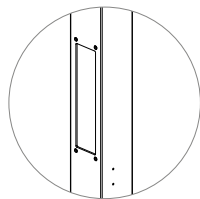
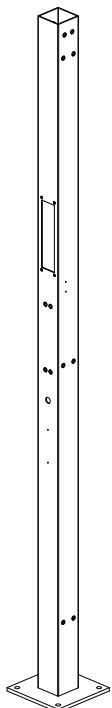
積み降ろしコンベア・制御パネル・電気/油圧回路など、機械の突出部分に合わせた**特殊なサイズ**や**形状**のパネルの製作が可能です。



CustomGuard ポスト

太めの
サイズ
mm
≥ 80

 CUSTOM NON-STOCK 営業担当にお問い合わせください

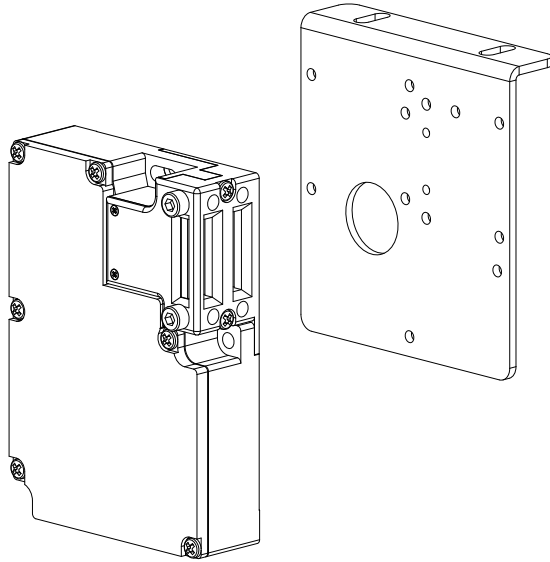


標準外高さのポストまたは標準よりも太いポストで最大の安定性を確保。アクセサリやドアロックの取り付け穴付き。レーザーカットで電子デバイス、ライトカーテンなどのハウジングを設けます。





CustomGuard ブラケット

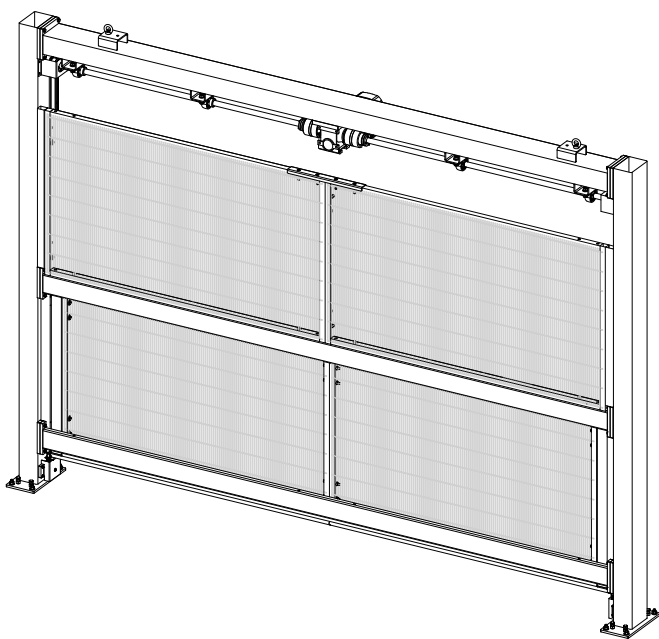
CUSTOM
NON-STOCK

営業担当にお問い合わせください

安全スイッチやインターロックのための**カスタム仕様のブラケット**を製作します。カスタムソリューションのデータベースには数千種類のデザインが用意されていますが、お客様専用のブラケットをご希望の場合は当社の機械設計者が柔軟に対応いたします。



CustomGuard ドア

CUSTOM
NON-STOCK

営業担当にお問い合わせください

省スペースの**垂直扉**ソリューションや、開口寸法が15 mまでの**スライドドア**も製作可能です。CustomGuardのドアは手動、エア式、電動式に対応しています。



オプション

- ✓ 寸法
- ✓ 動作方式
- ✓ 手動
- ✓ エア式
- ✓ 電動

開口

受注生産 - 最大15 m
まで対応

用途





Satech**Lab**

コンサルティング&ターンキープロジェクト

貴社のニーズとSATECHの経験を組み合わせるカスタマイズプロジェクト。調査、解析、設計、テスト。お客様のご希望に耳を傾けて、最も効果的で最良のソリューションをつくります。



知識豊富で資格のある 専門家

お気軽にご相談ください。Satech**Lab**の専門家のチームが、調査を行い、必要な情報を収集し、ターンキープロジェクトを展開します。自動ドア、複雑な構造、カスタムデザインなど、工場を安全に管理できる最善のソリューションを一緒に見つけていきましょう。コンサルティング業務のほかにも、Satech**Lab** 付加価値を高める数々のサービスを提供しています。



テーラーメイドプロジェクトの
完全な管理



部品の
最適化

付加価値を高める サービス

作業者の 研修

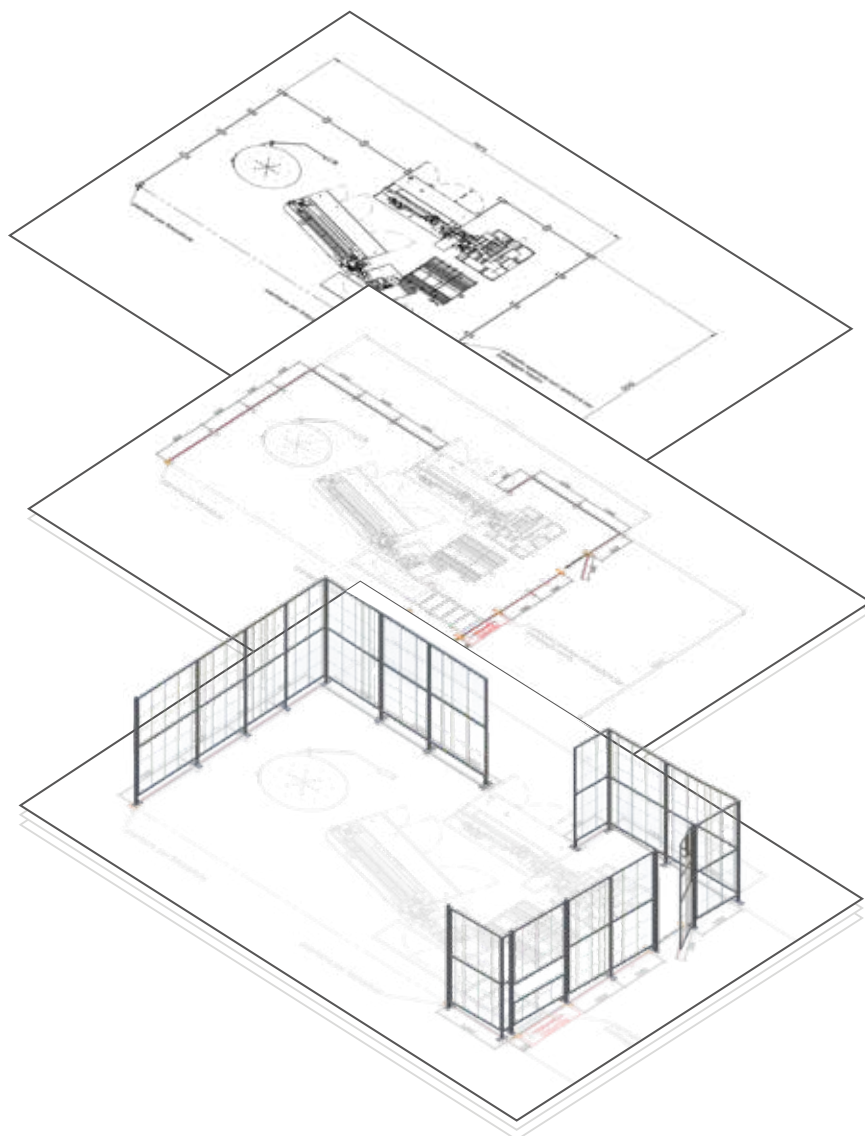
SatechLabの**イタリア・トレーニングセンター**をご利用ください。お客様の施工チームに向けたSATECHソリューション(標準ソリューション、カスタムソリューションいずれも)の施工トレーニングを企画することができます。



テストセンター

組立・施工テストと衝撃試験

テストセンターでは、提案されたソリューション専用の施工説明書を作成する前に、組立・施工テストが行われます。オンデマンドのEN ISO 14120 **衝撃試験**も行っています。



コラボレーション

社外パートナーのネットワーク

長年の業務活動を通じてSatechLabは社外試験場や専門家のネットワークを構築し、あらゆるニーズに常時対応できる体制が整っています。



衝撃試験
EN ISO 14120



在庫と出荷

細心の注意を払った梱包

配送コストの最適化

当社は全製品をイタリア本社工場にて一貫生産しておりますが、日本国内に複数倉庫を構え標準品を在庫することで、**配送体制を最適化しております。**

パレットはいずれも経験豊かなスタッフの手で**丁寧に梱包**されます。梱包は作業マニュアルをスタッフ内で共有する事で、梱包・配送品質の向上を図っております。



現場での据付サービス

安全柵の据付に必要なサポートを全て提供

世界各国において、**安全柵の組立を請け負っております。**イタリアのブルチャーゴ市にあるSATECHテクニカルセンターでは、当社製品の全ラインが揃った本格的な実技トレーニングを受けることができます。このテクニカルセンターで訓練を受けた**経験豊かな施工作業者**が工事を担当します。

営業担当にお問い合わせください



 施工時間の短縮

 施工時のミスを低減



カスタマーサービス

お客様に寄り添うサポート

インボイス、配送伝票、適合宣言書、原産地証明書、製品カタログパンフレットなど、オーダー時に必要な書類や資料を全てご用意いたします。

さらに発送・配送予定日も含め、ご注文のステータスを随時お知らせいたします。

SATECH製品ガイド

当社のカスタマーサービスは、SATECH製品の選択、ご質問への回答、見積り担当部への**無料見積り請求**のお手伝いをいたします。



ご注文に関する お問い合わせ

カスタマーサービスは**完全なサポート**を提供し、あらゆるお問い合わせにお答えいたします。

045 476 8088

ニーズに合わせた機械用安全防護柵

従業員と機械の防護のために、高品質な工業用安全防護柵を



安全で生産性の高い現場には、従業員と機械の保護は欠かせません。SATECHでは、お客様ごとにご要望に合わせ、モジュール式の機械用安全防護柵やドア、アクセサリをご提案しています。

フレームパネルを使用した3シリーズ、フレームレスのパネルを使用した2シリーズ、ドア、アクセサリ、幅広い選択肢のロックをご用意しております。これらには全て、機械の検査やメンテナンス時においても最高レベルの安全性が保証されています。

EN ISO 14210 (JIS B 9716) に準拠したモジュール式機械用安全防護柵

SATECHの安全柵は、EN ISO 14210「機械類の安全性-ガード-固定式及び可動式ガードの設計及び製作のための一般要求事項」に準拠しています。**危険源からの安全距離が最短120mm** (EN ISO 13857による) に設定できるので、スペースを有効に活用できます。

SATECHの安全柵は**高品質**で耐久性に優れています。メッシュパネルは、クイック組立システムの安易に外れ落ちない締結具(機械指令2006/42/CEに準拠)を用いて簡単に組み立てができ、**施工性に優れています**。

SATECHはイタリアの最大手安全防護柵メーカーです。**近代的な国際企業**として20年以上に亘り、世界中の何十万もの自動システムと、何百万人もの作業者の安全に貢献してきました。



お見積が必要ですか？

お見積りをご希望の方は
当社のウェブサイトからアクセスしてください

 www.satech.it/jp

お見積り依頼
はこちら



SATECH
Modular Machine Guards

Satech Safety Technology SpA

Via Conte Taverna, 1
I-23892 Bulciago (LC)
TEL +39 031 86230 11



日本法人

SATECH 株式会社

〒222-0033
横浜市港北区新横浜3-20-12
新横浜望星ビル2階
TEL: 045-476-8088

www.satech.it/jp

